



STARK WIE EIN STIER

PROFIL TRIANGLE 22/40/2,0 (horizontal) SUR SOUS-CONSTRUCTION EN ALUMINIUM

DÉTAILS CAO

SOMMAIRE:

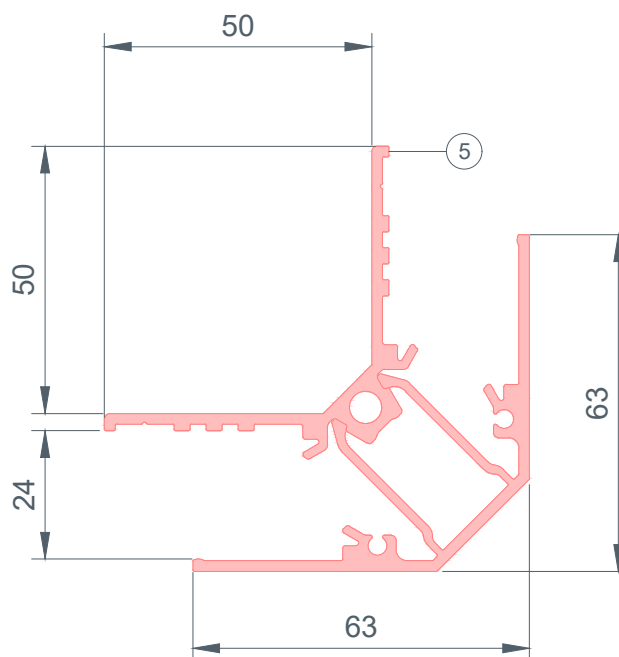
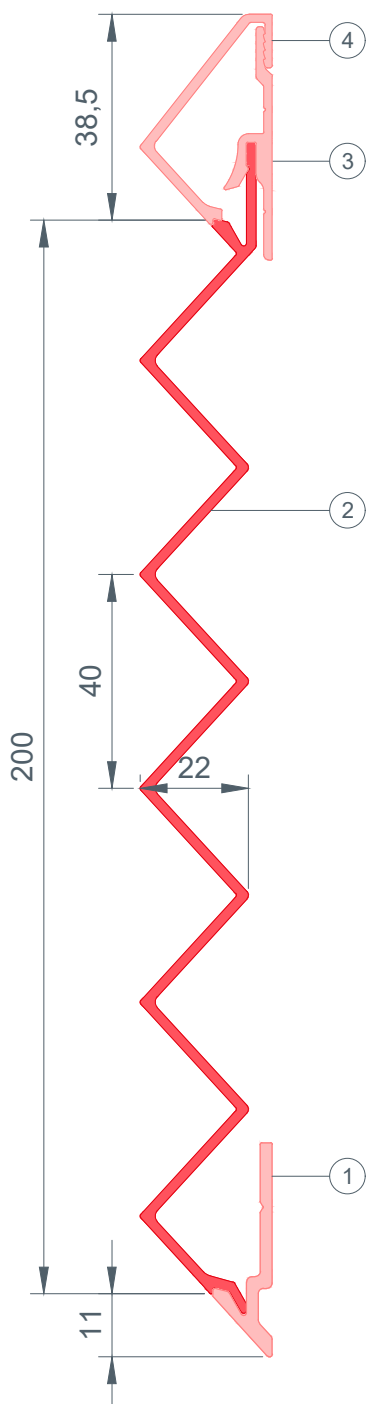
- 2 section verticale – aperçu des produits
- 3 section verticale – équerre murale
- 4 section verticale – raccordement inférieur
- 5 section verticale – séparation d'étages
- 6 section horizontale – raccordement de couloir latéral
- 7 section horizontale – angle sortant
- 8 section horizontale – angle rentrant
- 9 section verticale – tablette (appui)
- 10 section horizontale – tableau de fenêtre
- 11 section verticale – linteau
- 12 section horizontale – réalisation de joints
- 13 section verticale – raccordement supérieur
- 14 section verticale – acrotère



STARK WIE EIN STIER

aperçu des produits PROFIL TRIANGLE 22/40/2,0 (horizontal)

DÉTAILS CAO



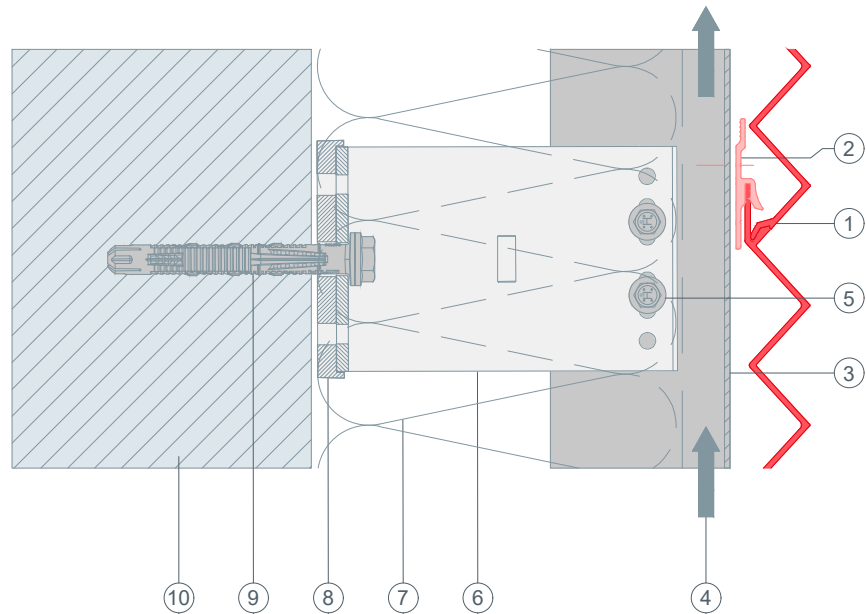
- ① PROFIL TRIANGLE 22/40/2,0 (horizontal)
- ② profil de départ pour profil triangle
- ③ profil de fin pour profil triangle
- ④ patte de fixation coulissante pour profil triangle
- ⑤ profil d'angle pour profil triangle



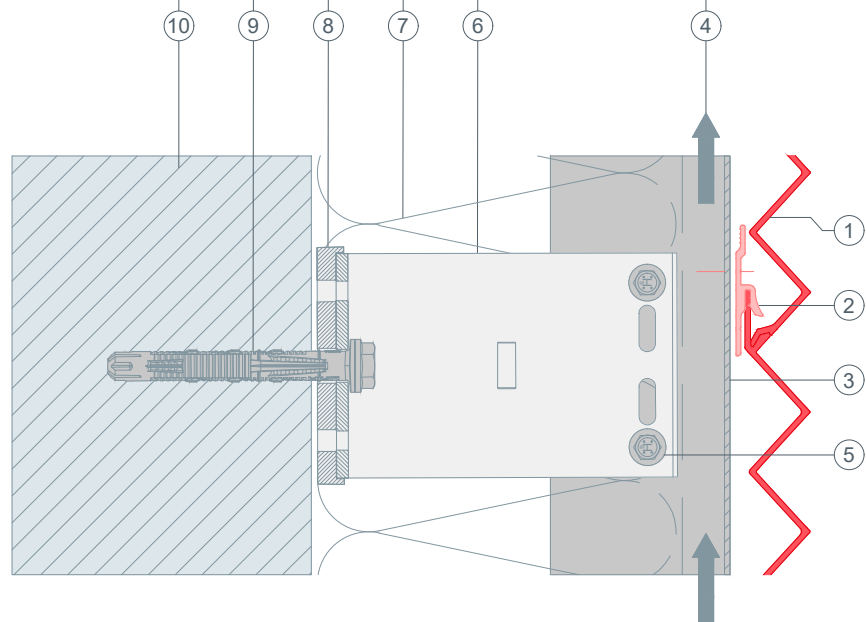
STARK WIE EIN STIER

équerre murale section verticale PROFIL TRIANGLE 22/40/2,0 (horizontal) DÉTAILS CAO

point coulissant



point fixe



- ① PROFIL TRIANGLE 22/40/2,0 (horizontal)
- ② patte de fixation coulissante pour profil triangle
- ③ profil porteur
- ④ lame d'air ventilée
- ⑤ vis de liaison
- ⑥ equerre de fixation
- ⑦ isolation
- ⑧ cale de rupture de pont thermique
- ⑨ vis de fixation à la structure porteuse
- ⑩ structure porteuse

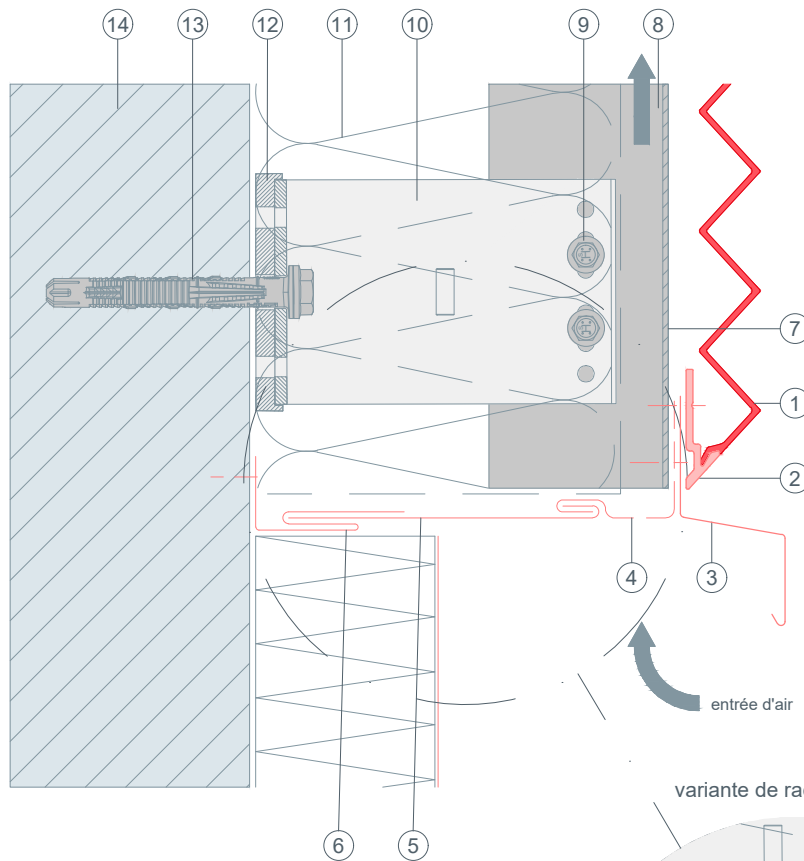


STARK WIE EIN STIER

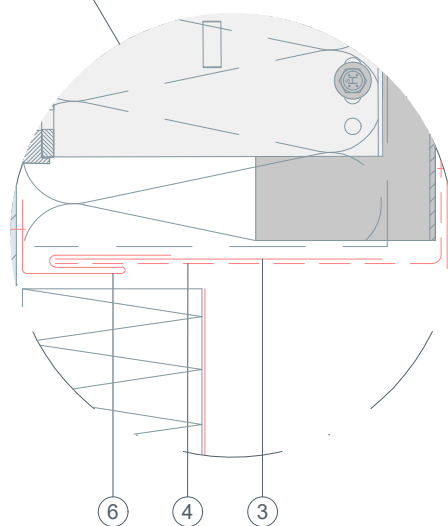
raccordement inférieur section verticale

PROFIL TRIANGLE 22/40/2,0 (horizontal)

DÉTAILS CAO



variante de raccordement

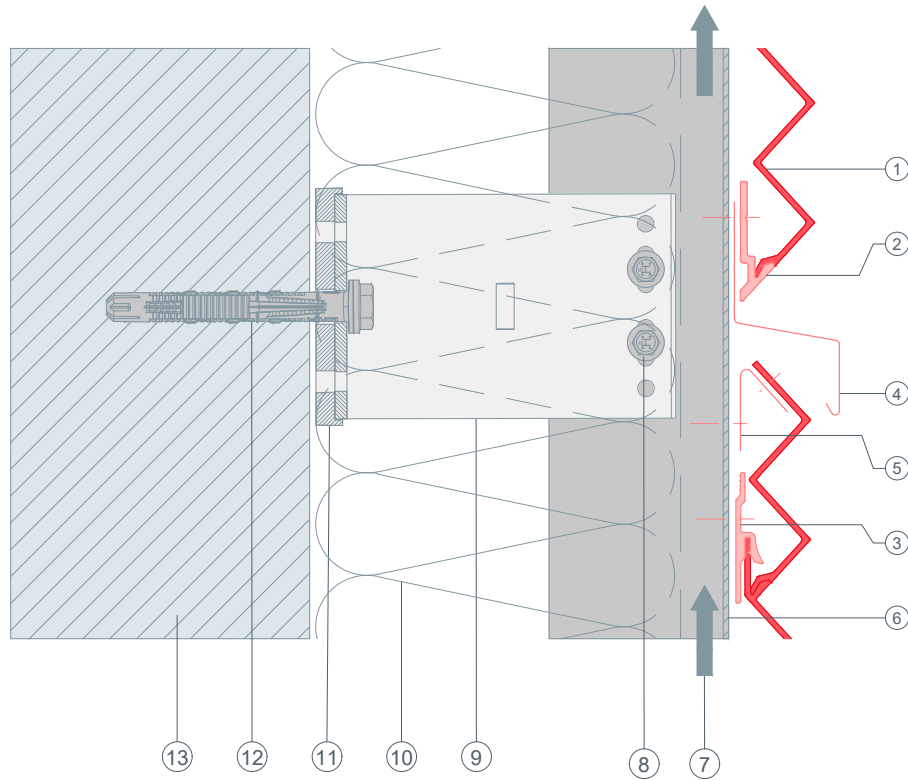


- ① PROFIL TRIANGLE 22/40/2,0 (horizontal)
- ② profil de départ pour profil triangle
- ③ renvoi d'eau
- ④ bande d'aluminium perforée (pliée)
- ⑤ bande de recouvrement
- ⑥ profil de jonction
- ⑦ profil porteur
- ⑧ lame d'air ventilée
- ⑨ vis de liaison
- ⑩ equerre de fixation
- ⑪ isolation
- ⑫ cale de rupture de pont thermique
- ⑬ vis de fixation à la structure porteuse
- ⑭ structure porteuse



STARK WIE EIN STIER

séparation d'étages section verticale PROFIL TRIANGLE 22/40/2,0 (horizontal) DÉTAILS CAO

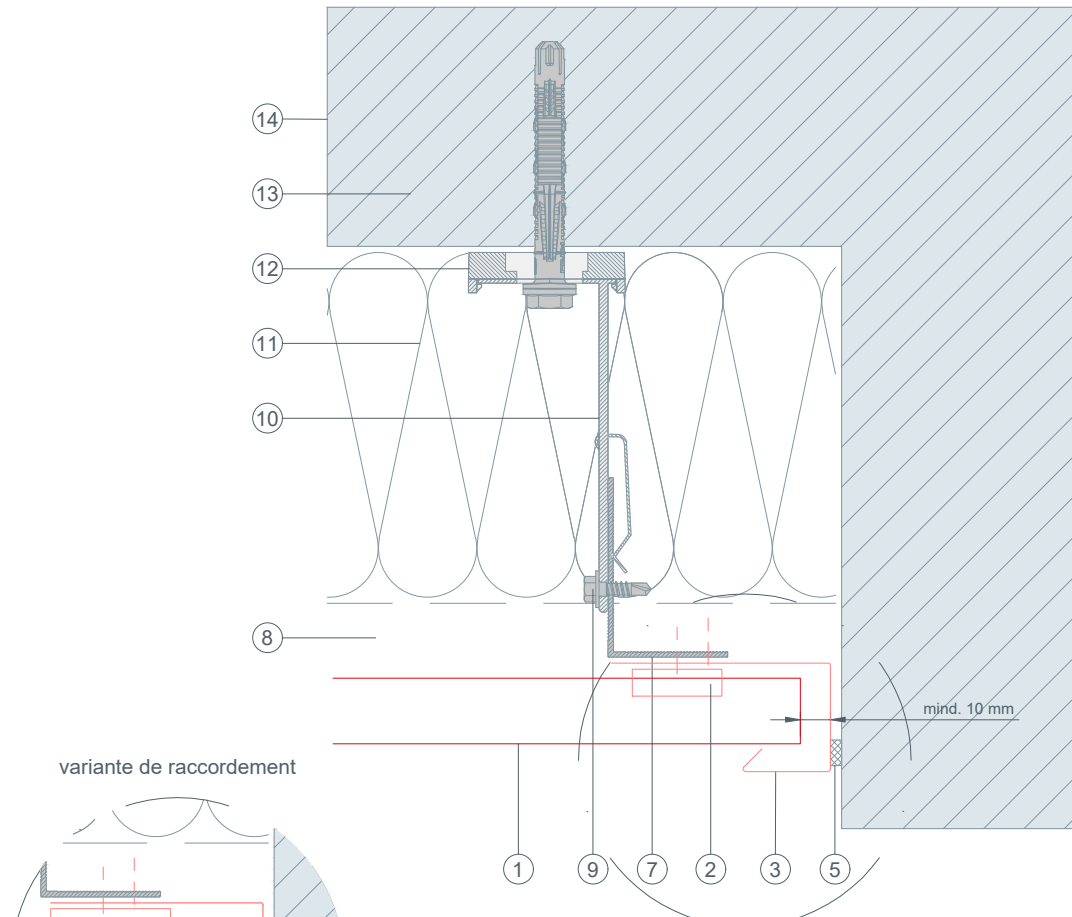


- ① PROFIL TRIANGLE 22/40/2,0 (horizontal)
- ② profil de départ pour profil triangle
- ③ patte de fixation coulissante pour profil triangle
- ④ renvoi d'eau
- ⑤ patte de maintien
- ⑥ profil porteur
- ⑦ lame d'air ventilée
- ⑧ vis de liaison
- ⑨ equerre de fixation
- ⑩ isolation
- ⑪ cale de rupture de pont thermique
- ⑫ vis de fixation à la structure porteuse
- ⑬ structure porteuse

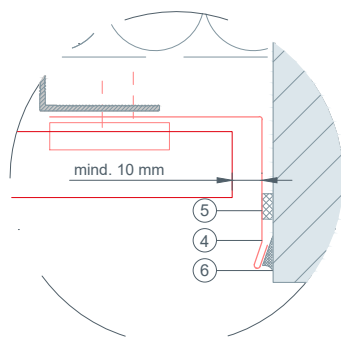


STARK WIE EIN STIER

raccordement de couloir latéral section horizontale PROFIL TRIANGLE 22/40/2,0 (horizontal) DÉTAILS CAO



variante de raccordement



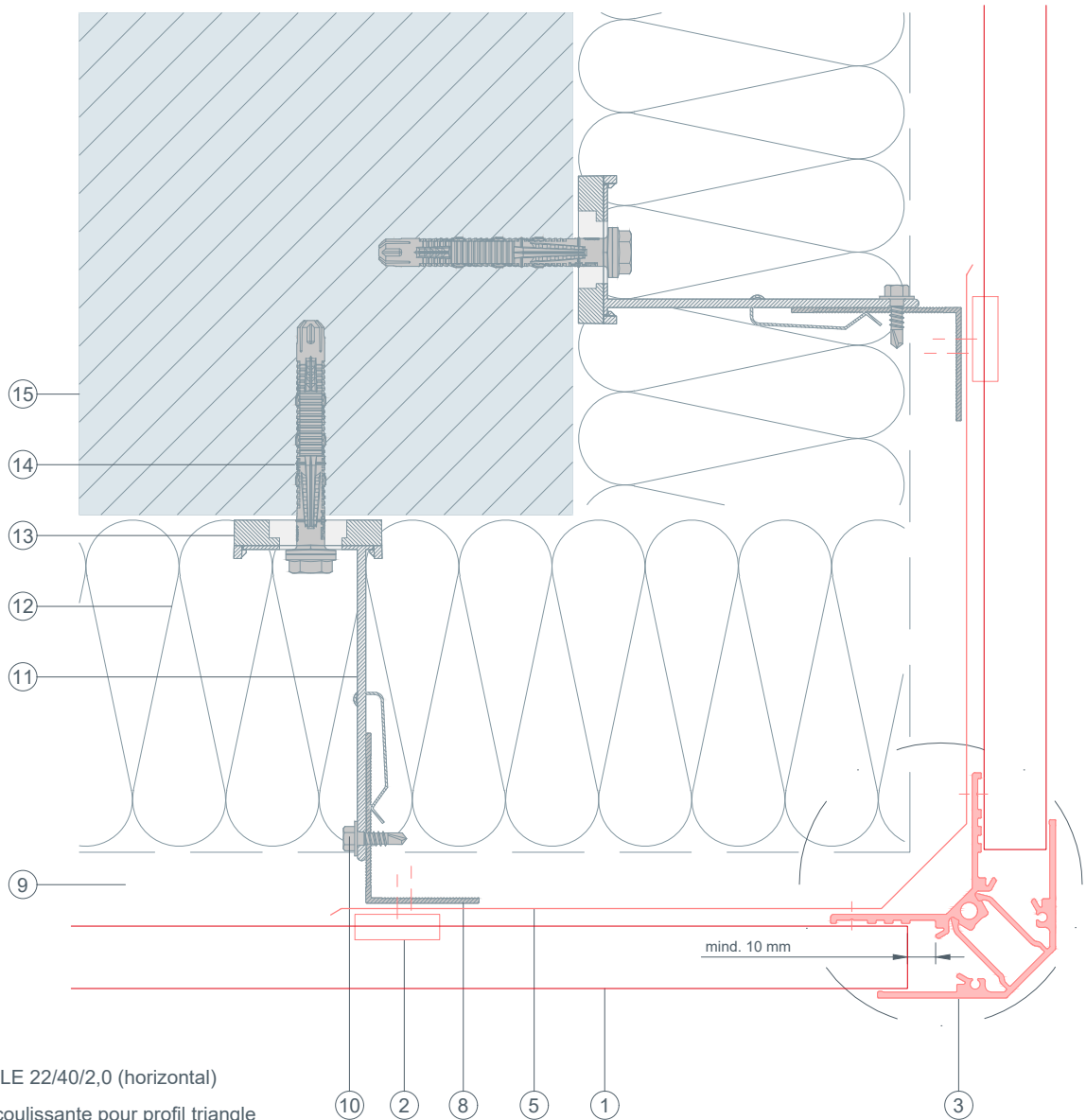
- ① PROFIL TRIANGLE 22/40/2,0 (horizontal)
- ② patte de fixation coulissante pour profil triangle
- ③ profil replié
- ④ profil de fin
- ⑤ bande d'étanchéité
- ⑥ joint d'étanchéité à élasticité permanente
- ⑦ profil porteur
- ⑧ lame d'air ventilée
- ⑨ vis de liaison
- ⑩ equerre de fixation
- ⑪ isolation
- ⑫ cale de rupture de pont thermique
- ⑬ vis de fixation à la structure porteuse
- ⑭ structure porteuse



STARK WIE EIN STIER

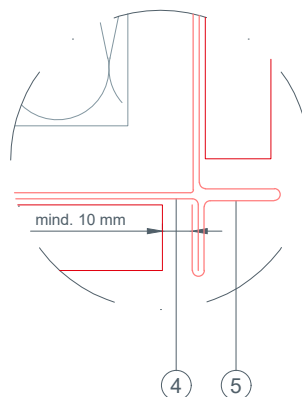
angle sortant section horizontale PROFIL TRIANGLE 22/40/2,0 (horizontal)

DÉTAILS CAO

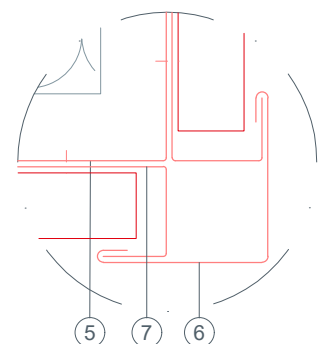


- ① PROFIL TRIANGLE 22/40/2,0 (horizontal)
- ② patte de fixation coulissante pour profil triangle
- ③ profil d'angle pour profil triangle
- ④ équerre d'angle sortant (2 éléments)
- ⑤ pièce d'assemblage d'angle
- ⑥ équerre d'angle sortant
- ⑦ profil replié pour profil d'angle
- ⑧ profil porteur
- ⑨ lame d'air ventilée
- ⑩ vis de liaison
- ⑪ equerre de fixation
- ⑫ isolation
- ⑬ cale de rupture de pont thermique
- ⑭ vis de fixation à la structure porteuse
- ⑮ structure porteuse

variante de raccordement



variante de raccordement



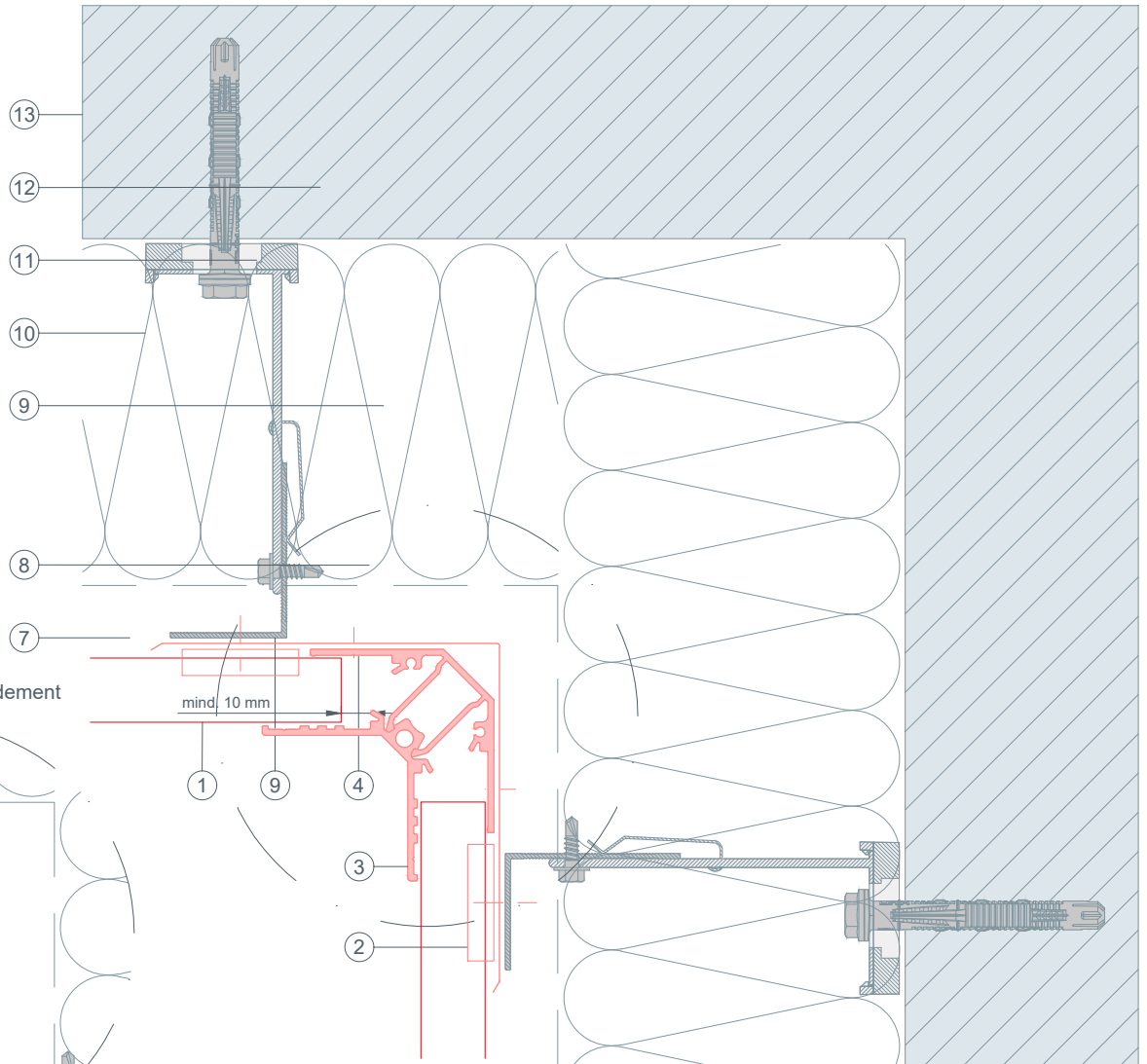


STARK WIE EIN STIER

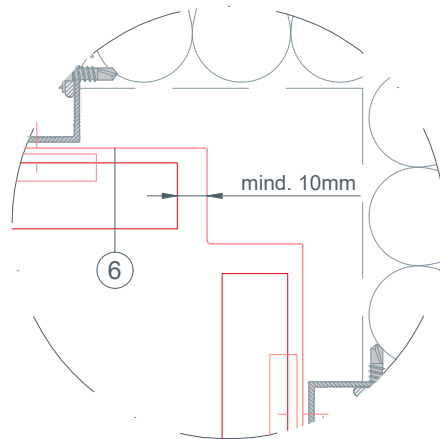
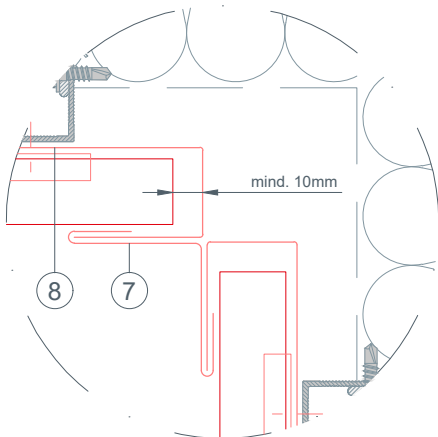
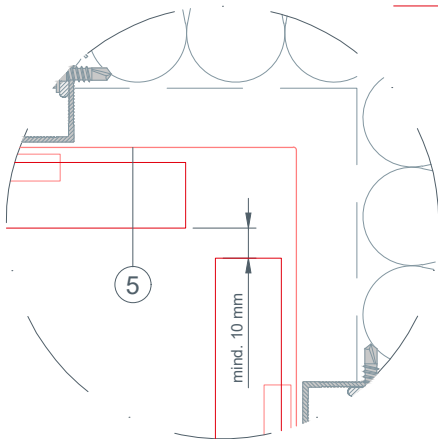
angle rentrant
section horizontale

PROFIL TRIANGLE 22/40/2,0 (horizontal)

DÉTAILS CAO



variante de raccordement



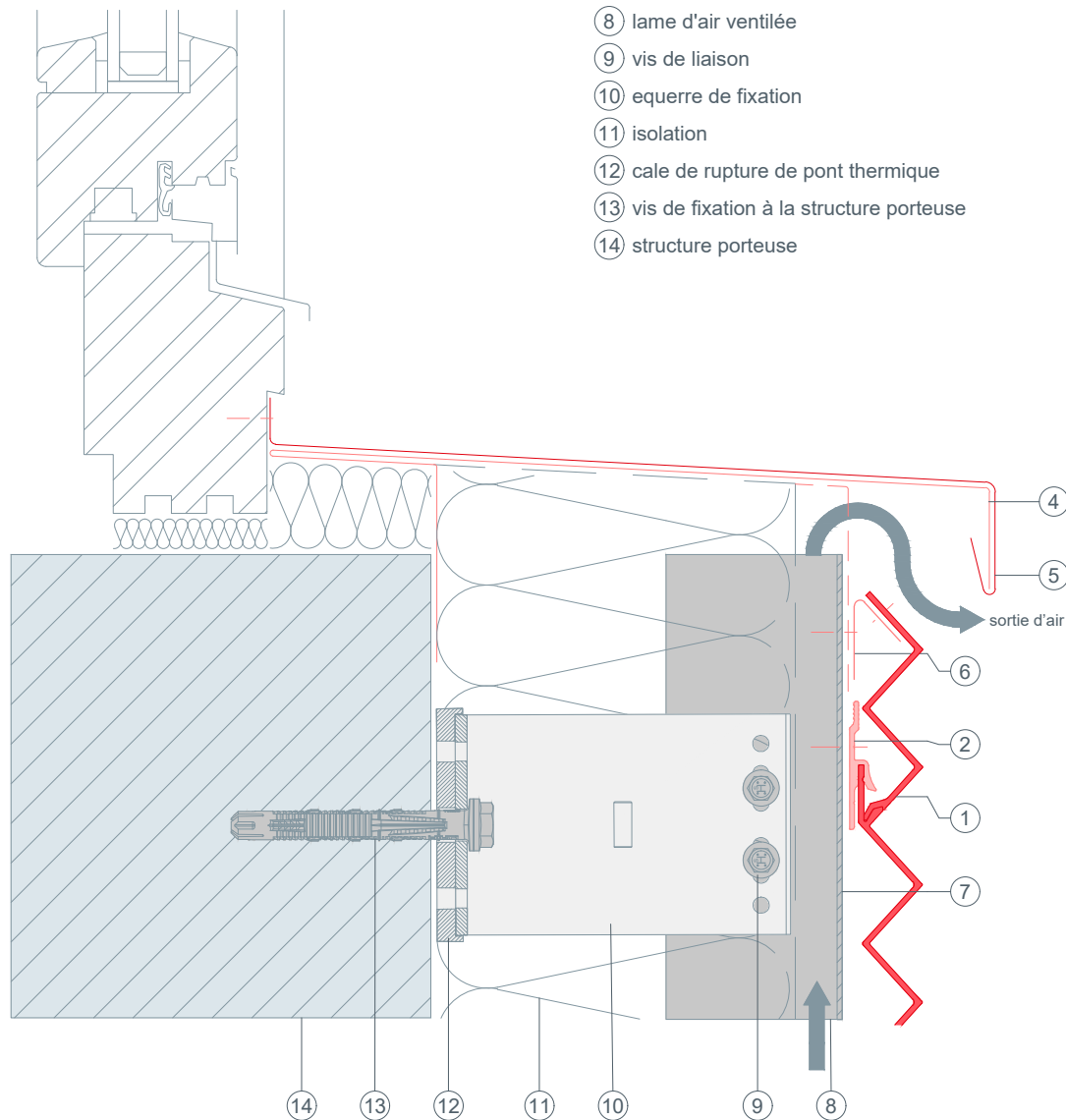
- ① PROFIL TRIANGLE 22/40/2,0 (horizontal)
- ② patte de fixation coulissante pour profil triangle
- ③ profil d'angle pour profil triangle
- ④ pièce d'assemblage d'angle
- ⑤ angle rentrant plié (variante 1)
- ⑥ angle rentrant plié (variante 2)
- ⑦ angle rentrant plié (variante 3)
- ⑧ profil replié
- ⑨ profil porteur
- ⑩ lame d'air ventilée
- ⑪ vis de liaison
- ⑫ equerre de fixation
- ⑬ isolation
- ⑭ cale de rupture de pont thermique
- ⑮ vis de fixation à la structure porteuse
- ⑯ structure porteuse



STARK WIE EIN STIER

tablette (appui) section verticale PROFIL TRIANGLE 22/40/2,0 (horizontal) DÉTAILS CAO

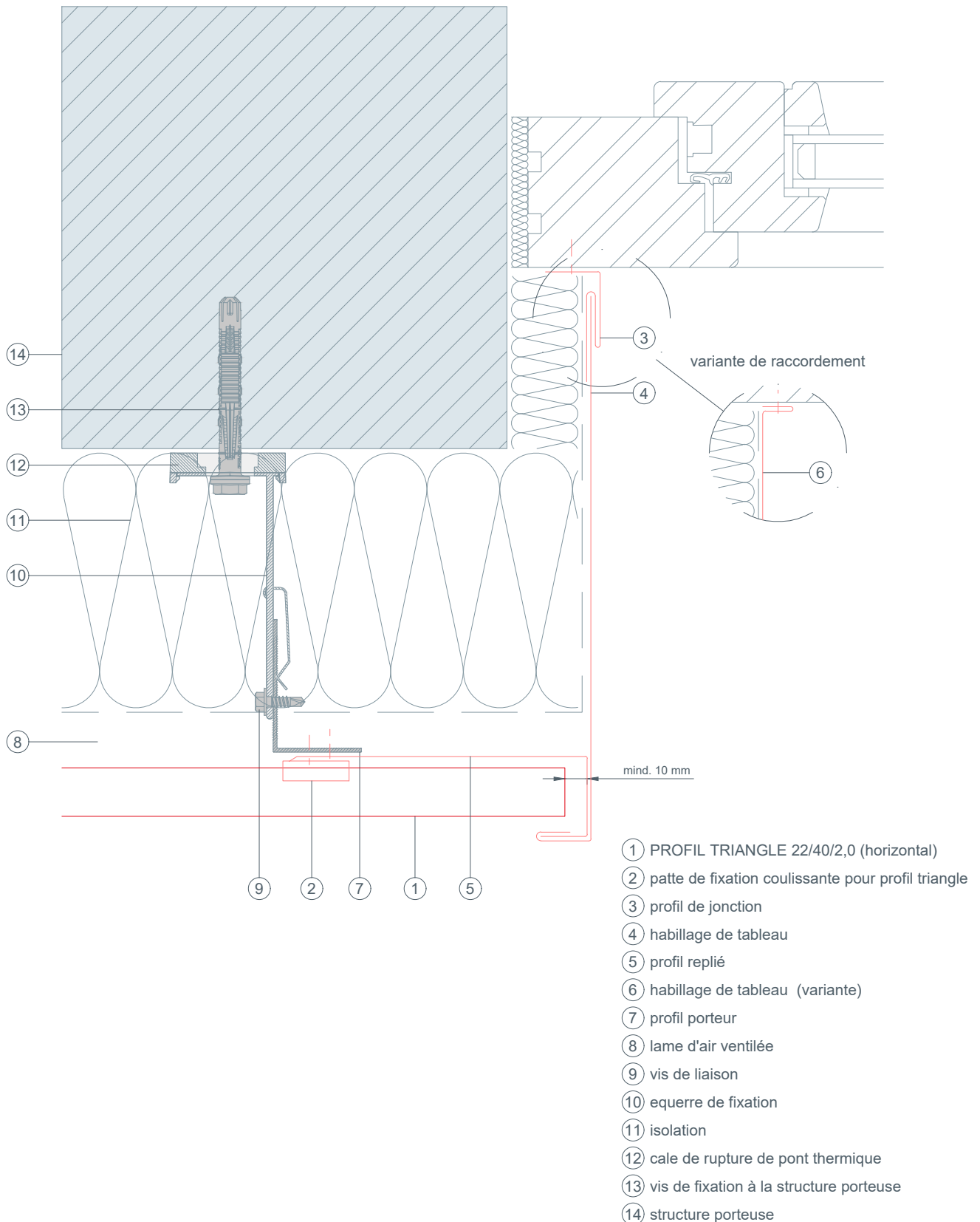
- ① PROFIL TRIANGLE 22/40/2,0 (horizontal)
- ② patte de fixation coulissante pour profil triangle
- ③ bande d'aluminium perforée (pliée)
- ④ equerre-support pour tablette
- ⑤ tablette (appui)
- ⑥ patte de maintien
- ⑦ profil porteur
- ⑧ lame d'air ventilée
- ⑨ vis de liaison
- ⑩ equerre de fixation
- ⑪ isolation
- ⑫ cale de rupture de pont thermique
- ⑬ vis de fixation à la structure porteuse
- ⑭ structure porteuse





STARK WIE EIN STIER

tableau de fenêtre section horizontale PROFIL TRIANGLE 22/40/2,0 (horizontal) DÉTAILS CAO

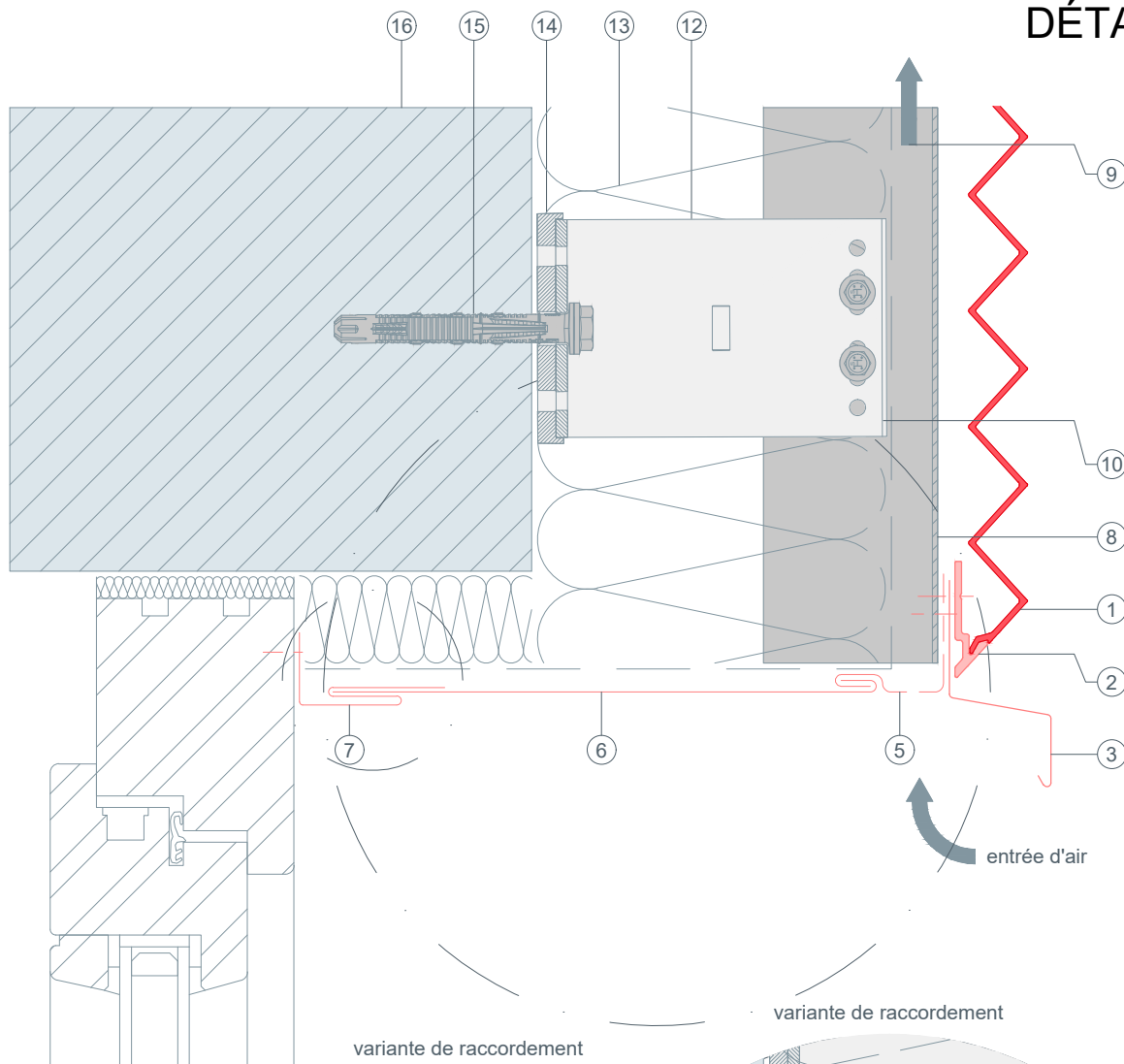




STARK WIE EIN STIER

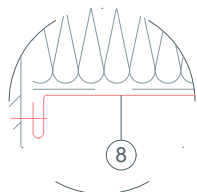
linteau section verticale PROFIL TRIANGLE 22/40/2,0 (horizontal)

DÉTAILS CAO

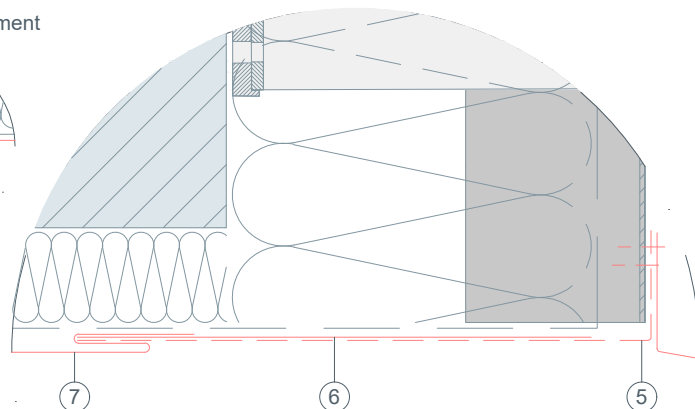


- ① PROFIL TRIANGLE 22/40/2,0 (horizontal)
- ② profil de départ pour profil triangle
- ③ patte de fixation coulissante pour profil triangle
- ④ renvoi d'eau
- ⑤ bande d'aluminium perforée (pliée)
- ⑥ bande de recouvrement
- ⑦ profil de jonction
- ⑧ bande de recouvrement (variante 1)
- ⑨ profil porteur
- ⑩ lame d'air ventilée
- ⑪ vis de liaison
- ⑫ equerre de fixation
- ⑬ isolation
- ⑭ cale de rupture de pont thermique
- ⑮ vis de fixation à la structure porteuse
- ⑯ structure porteuse

variante de raccordement



variante de raccordement

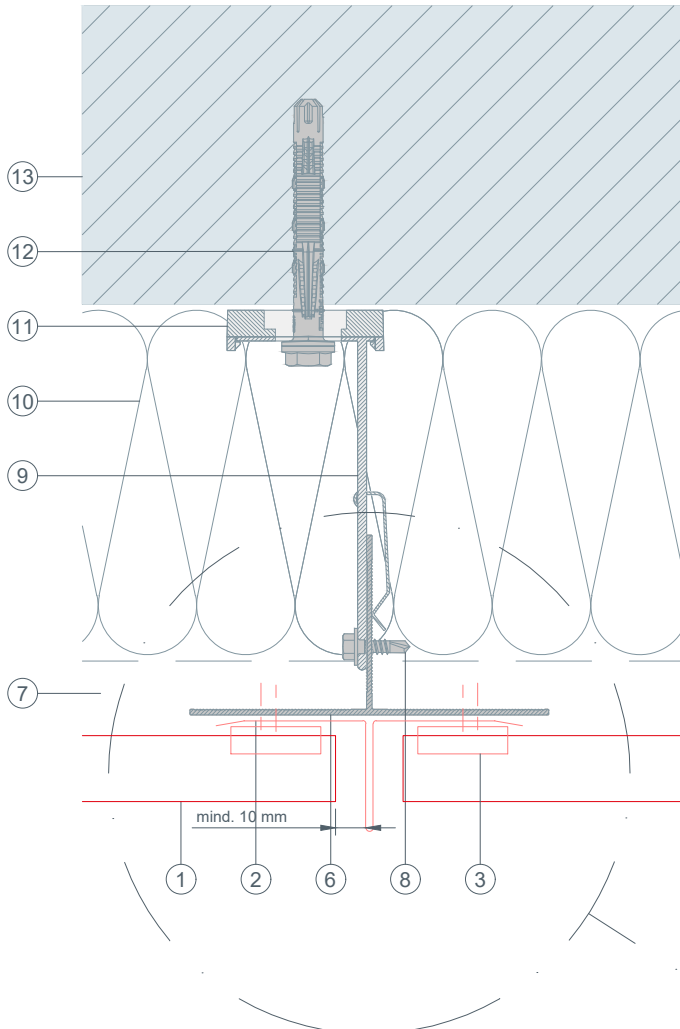


entrée d'air

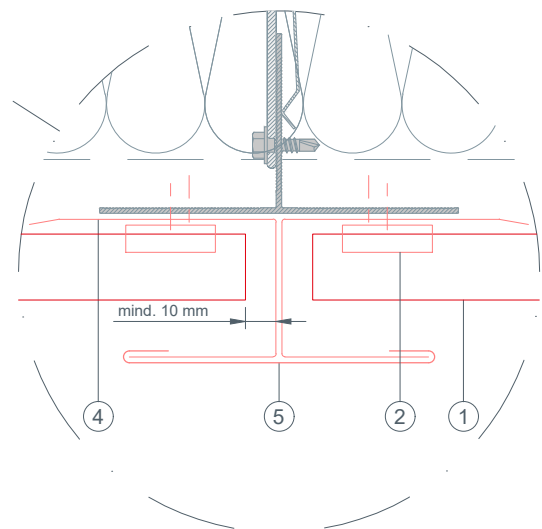


STARK WIE EIN STIER

réalisation de joints section horizontale PROFIL TRIANGLE 22/40/2,0 (horizontal) DÉTAILS CAO



variante de raccordement

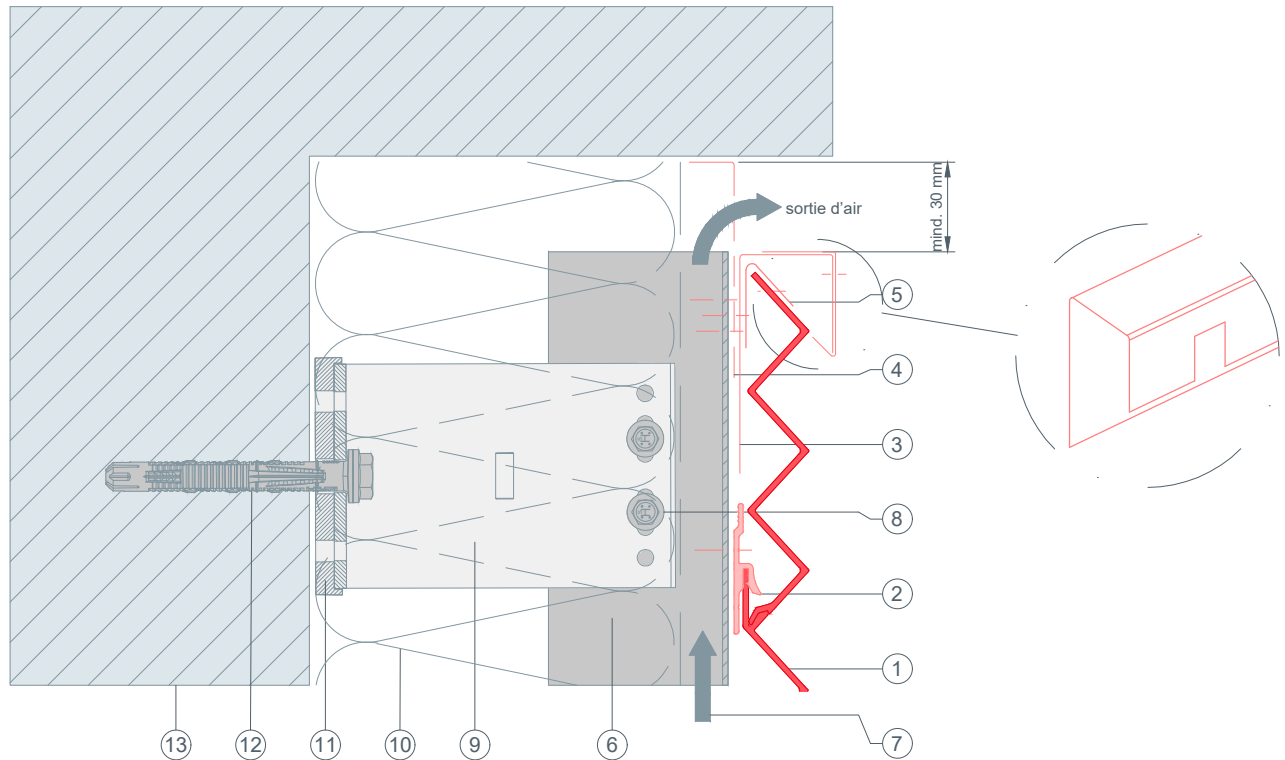


- ① PROFIL TRIANGLE 22/40/2,0 (horizontal)
- ② patte de fixation coulissante pour profil triangle
- ③ profil de raccord T
- ④ profil replié
- ⑤ Abdeckung für réalisation de joints
- ⑥ profil porteur
- ⑦ lame d'air ventilée
- ⑧ vis de liaison
- ⑨ equerre de fixation
- ⑩ isolation
- ⑪ cale de rupture de pont thermique
- ⑫ vis de fixation à la structure porteuse
- ⑬ structure porteuse



STARK WIE EIN STIER

raccordement supérieur section verticale PROFIL TRIANGLE 22/40/2,0 (horizontal) DÉTAILS CAO

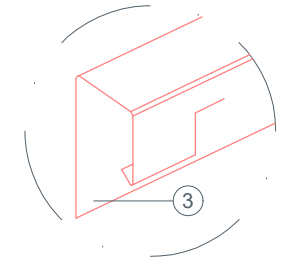
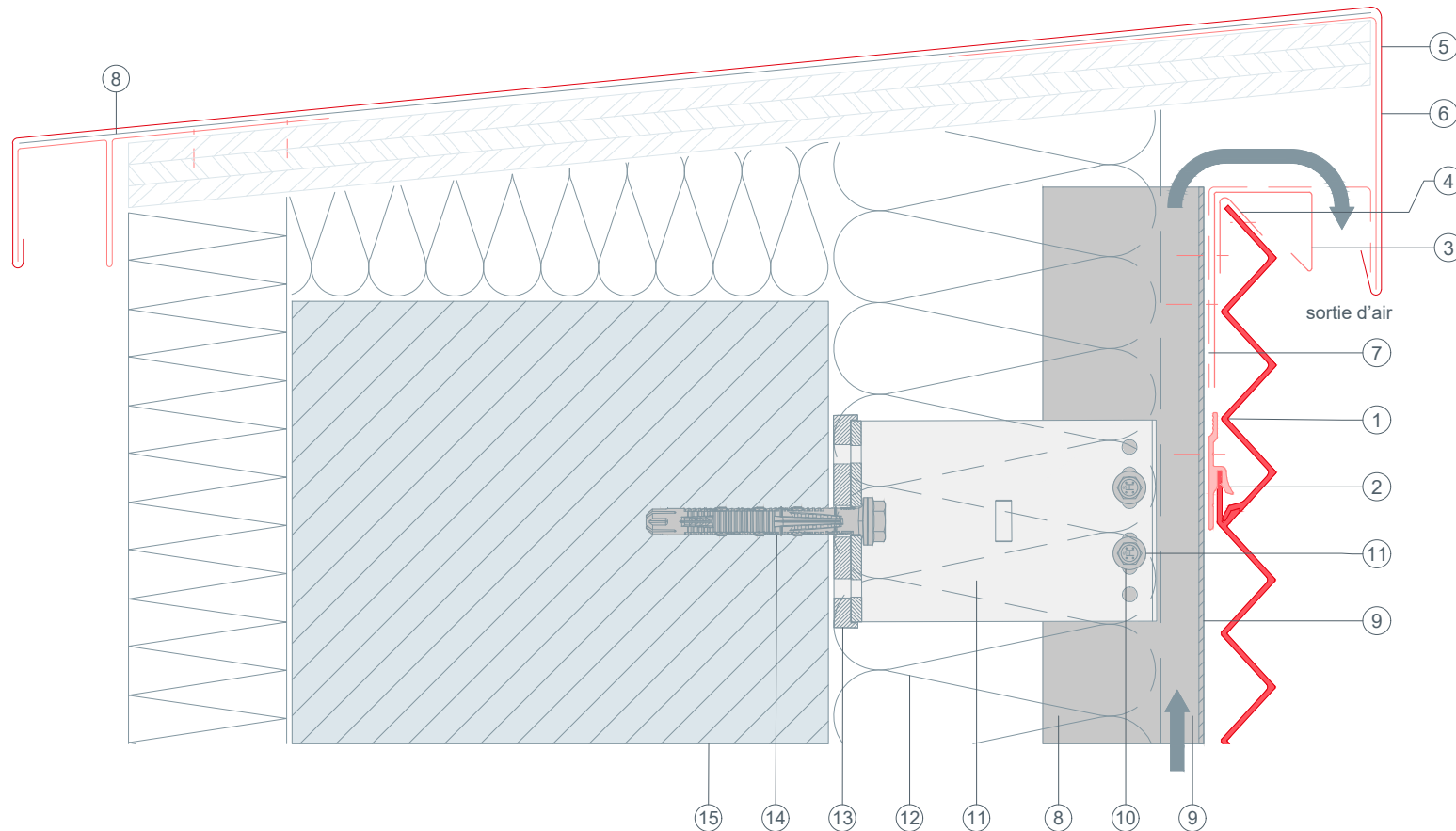


- ① PROFIL TRIANGLE 22/40/2,0 (horizontal)
- ② patte de fixation coulissante pour profil triangle
- ③ profil replié
- ④ bande d'aluminium perforée (pliée)
- ⑤ patte de maintien
- ⑥ profil porteur
- ⑦ lame d'air ventilée
- ⑧ vis de liaison
- ⑨ equerre de fixation
- ⑩ isolation
- ⑪ cale de rupture de pont thermique
- ⑫ vis de fixation à la structure porteuse
- ⑬ structure porteuse



STARK WIE EIN STIER

acrotère section verticale PROFIL TRIANGLE 22/40/2,0 (horizontal) DÉTAILS CAO



- ① PROFIL TRIANGLE 22/40/2,0 (horizontal)
- ② patte de fixation coulissante pour profil triangle
- ③ profil replié
- ④ patte de maintien
- ⑤ couvertine d'acrotère (couronnement, coiffe)
- ⑥ bande d'accrochage
- ⑦ bande d'aluminium perforée (pliée)
- ⑧ couche de séparation
- ⑨ profil porteur
- ⑩ lame d'air ventilée
- ⑪ vis de liaison
- ⑫ equerre de fixation
- ⑬ isolation
- ⑭ cale de rupture de pont thermique
- ⑮ vis de fixation à la structure porteuse
- ⑯ structure porteuse