



**STARK WIE EIN STIER**

# PROFIL SINUS 10/47/2,0 (horizontal) SUR SOUS-CONSTRUCTION EN ALUMINIUM

## DÉTAILS CAO

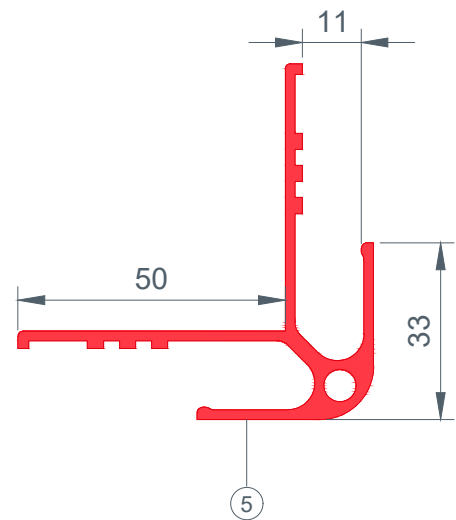
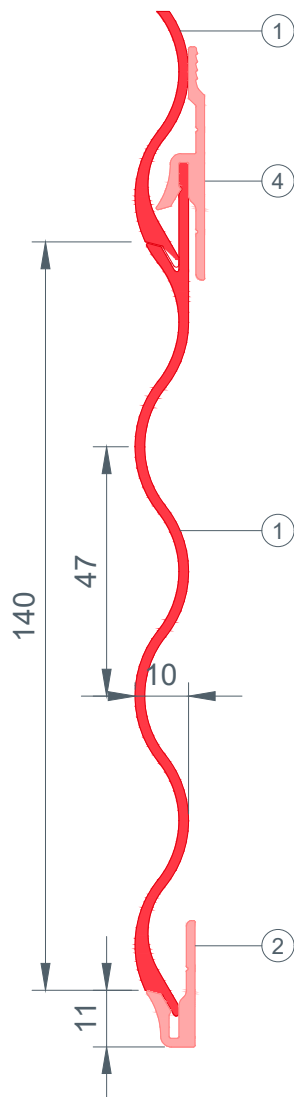
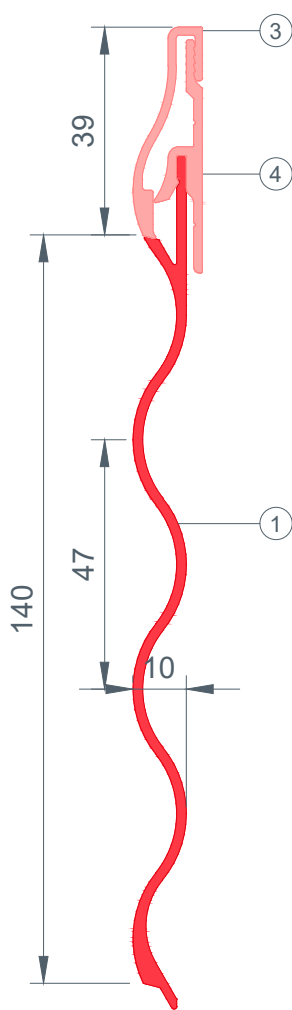
### SOMMAIRE:

- 2 section verticale – aperçu des produits
- 3 section verticale – équerre murale
- 4 section verticale – raccordement inférieur
- 5 section horizontale – raccordement de couloir latéral
- 6 section horizontale – angle sortant
- 7 section horizontale – angle rentrant
- 8 section verticale – tablette (appui)
- 9 section horizontale – tableau de fenêtre
- 10 section verticale – linteau
- 11 section horizontale – réalisation des joints
- 12 section verticale – raccordement supérieur
- 13 section verticale – acrotère

# aperçu des produits

## PROFIL SINUS 10/47/2,0 (horizontal)

### DÉTAILS CAO



- ① PROFIL SINUS 10/47/2,0 (horizontal)
- ② profil de départ pour profil sinus
- ③ profil de fin pour profil sinus
- ④ patte de fixation coulissante pour profil sinus
- ⑤ angle sortant pour profil sinus

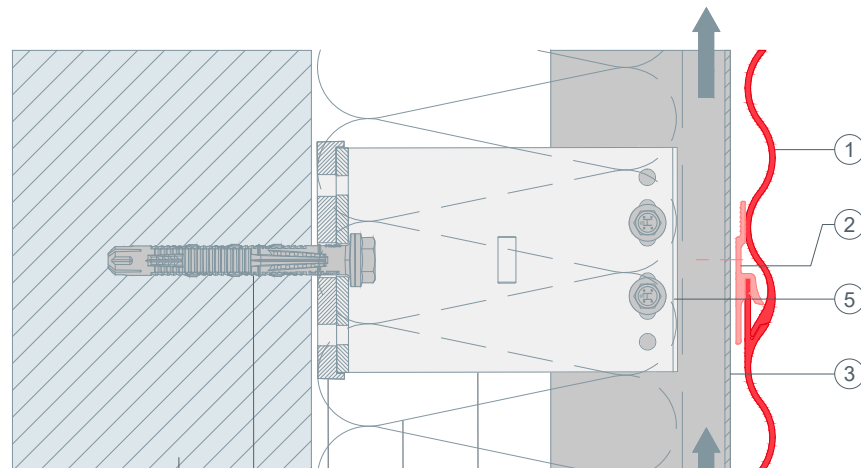


STARK WIE EIN STIER

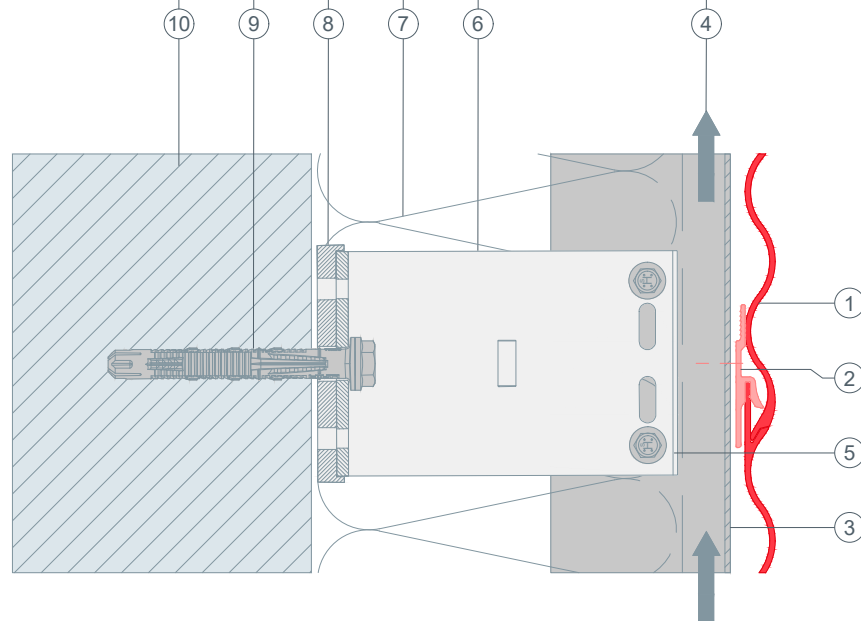
# équerre murale section verticale PROFIL SINUS 10/47/2,0 (horizontal)

## DÉTAILS CAO

point coulissant



point fixe



- ① PROFIL SINUS 10/47/2,0 (horizontal)
- ② patte de fixation coulissante pour profil sinus
- ③ profil porteur
- ④ lame d'air ventilée
- ⑤ vis de liaison
- ⑥ équerre de fixation
- ⑦ isolation
- ⑧ cale de rupture de pont thermique
- ⑨ vis de fixation à la structure porteuse
- ⑩ structure porteuse

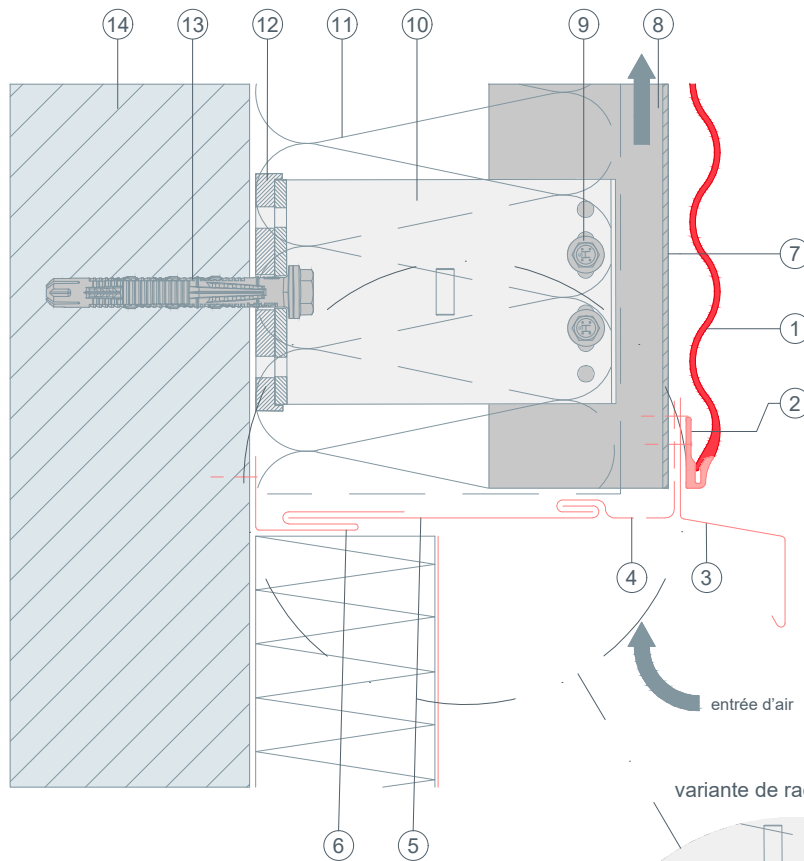


STARK WIE EIN STIER

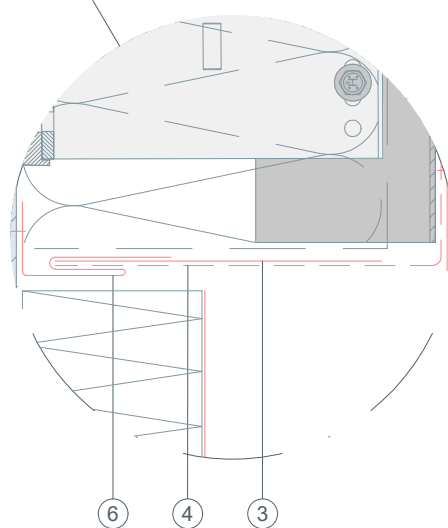
# raccordement inférieur section verticale

## PROFIL SINUS 10/47/2,0 (horizontal)

### DÉTAILS CAO



variante de raccordement

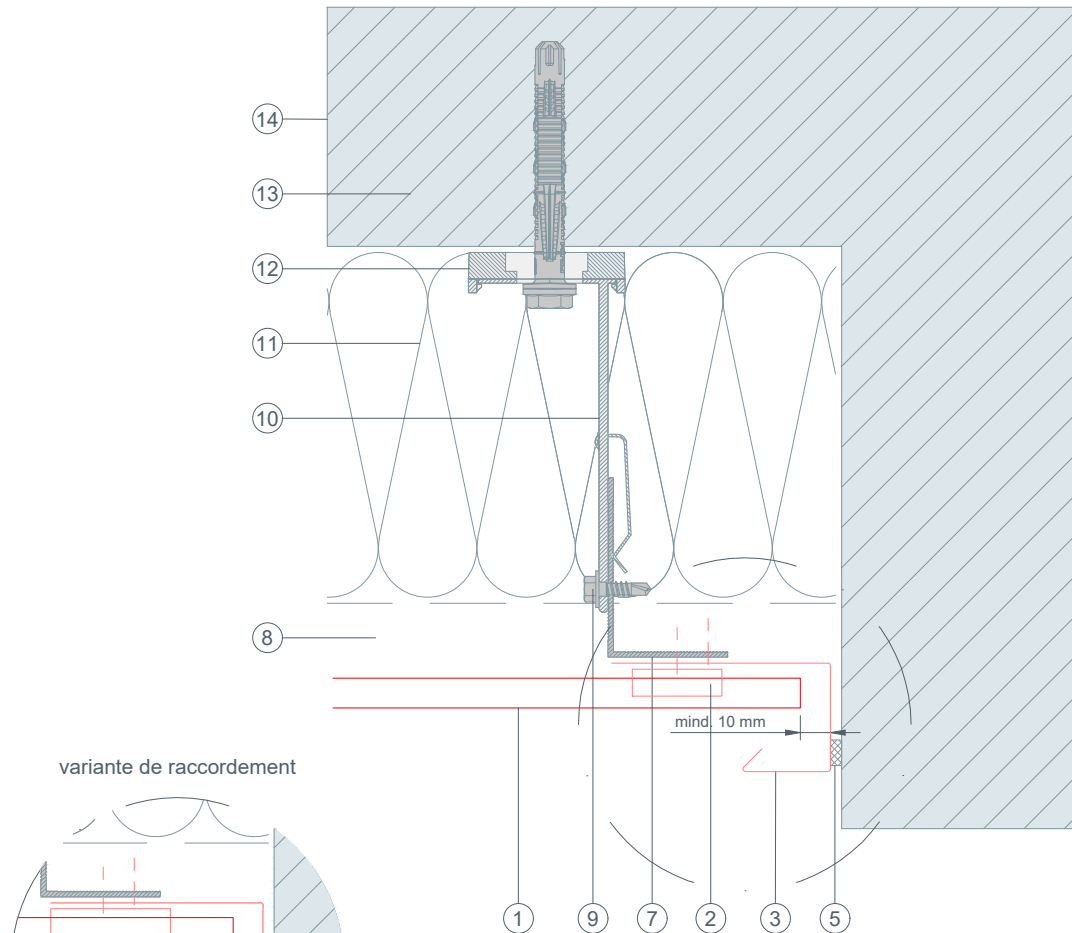


- ① PROFIL SINUS 10/47/2,0 (horizontal)
- ② profil de départ pour profil sinus
- ③ renvoi d'eau
- ④ bande d'aluminium perforée (pliée)
- ⑤ bande de recouvrement
- ⑥ profil de jonction
- ⑦ profil porteur
- ⑧ lame d'air ventilée
- ⑨ vis de liaison
- ⑩ équerre de fixation
- ⑪ isolation
- ⑫ cale de rupture de pont thermique
- ⑬ vis de fixation à la structure porteuse
- ⑭ structure porteuse



STARK WIE EIN STIER

# raccordement de couloir latéral section horizontale PROFIL SINUS 10/47/2,0 (horizontal) DÉTAILS CAO

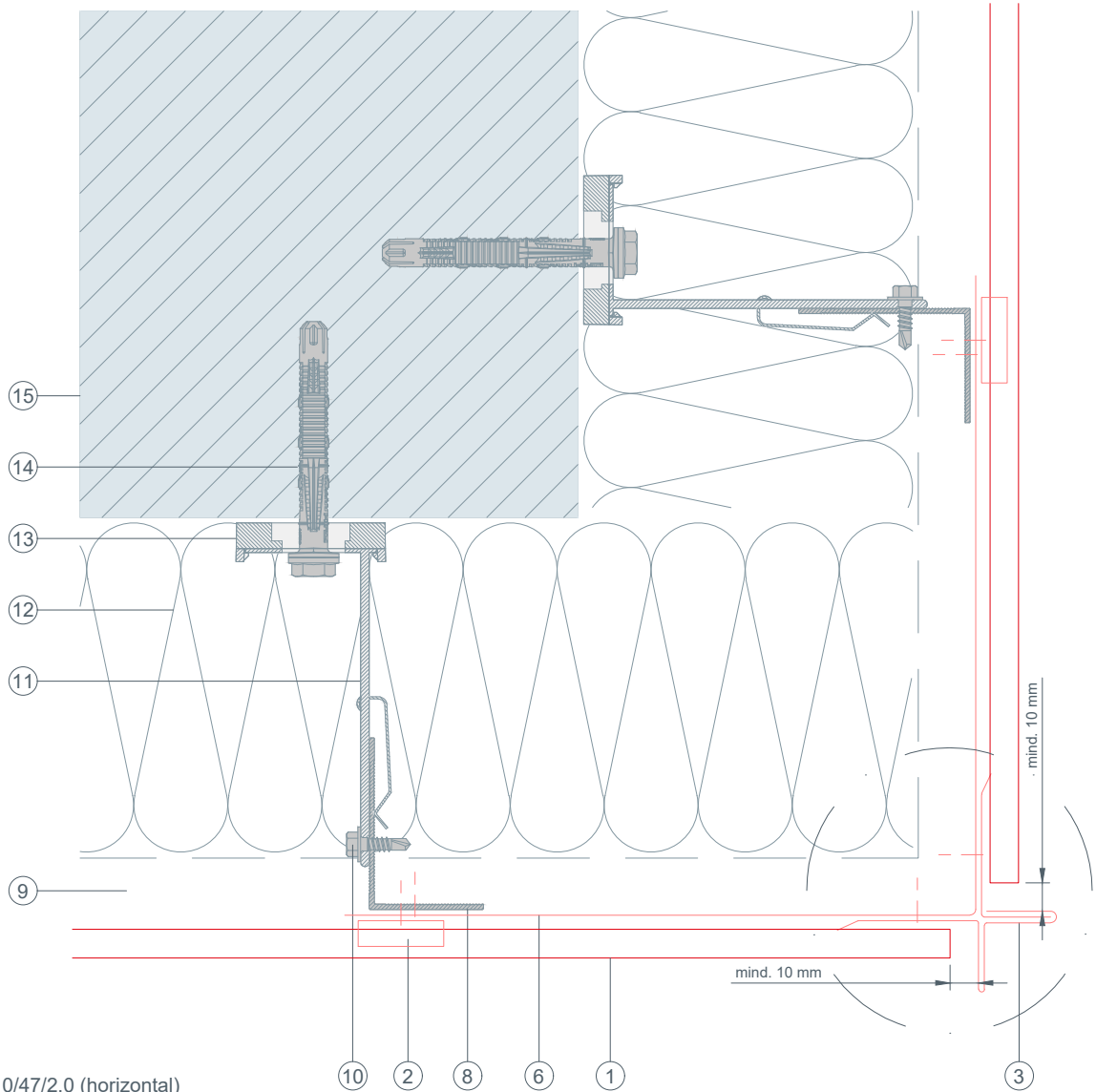


- ① PROFIL SINUS 10/47/2,0 (horizontal)
- ② patte de fixation coulissante pour profil sinus
- ③ profil replié
- ④ profil de fin
- ⑤ bande d'étanchéité
- ⑥ joint d'étanchéité à élasticité permanente
- ⑦ profil porteur
- ⑧ lame d'air ventilée
- ⑨ vis de liaison
- ⑩ équerre de fixation
- ⑪ isolation
- ⑫ cale de rupture de pont thermique
- ⑬ vis de fixation à la structure porteuse
- ⑭ structure porteuse



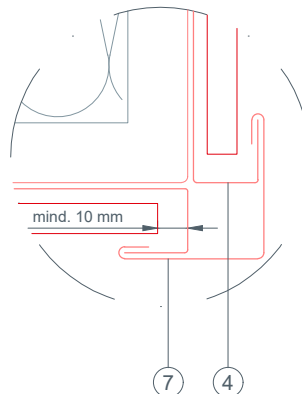
STARK WIE EIN STIER

# angle sortant section horizontale PROFIL SINUS 10/47/2,0 (horizontal) DÉTAILS CAO

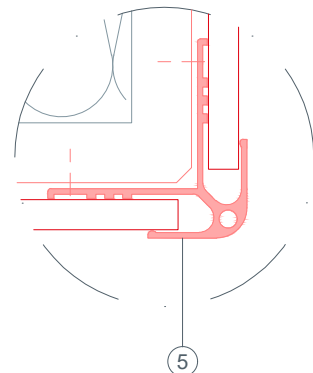


- ① PROFIL SINUS 10/47/2,0 (horizontal)
- ② patte de fixation coulissante pour profil sinus
- ③ profil d'angle sortant en croix
- ④ profil replié pour profil d'angle
- ⑤ angle sortant pour profil sinus
- ⑥ angle de connexion
- ⑦ équerre d'angle sortant
- ⑧ profil porteur
- ⑨ lame d'air ventilée
- ⑩ vis de liaison
- ⑪ équerre de fixation
- ⑫ isolation
- ⑬ cale de rupture de pont thermique
- ⑭ vis de fixation à la structure porteuse
- ⑮ structure porteuse

variante de raccordement



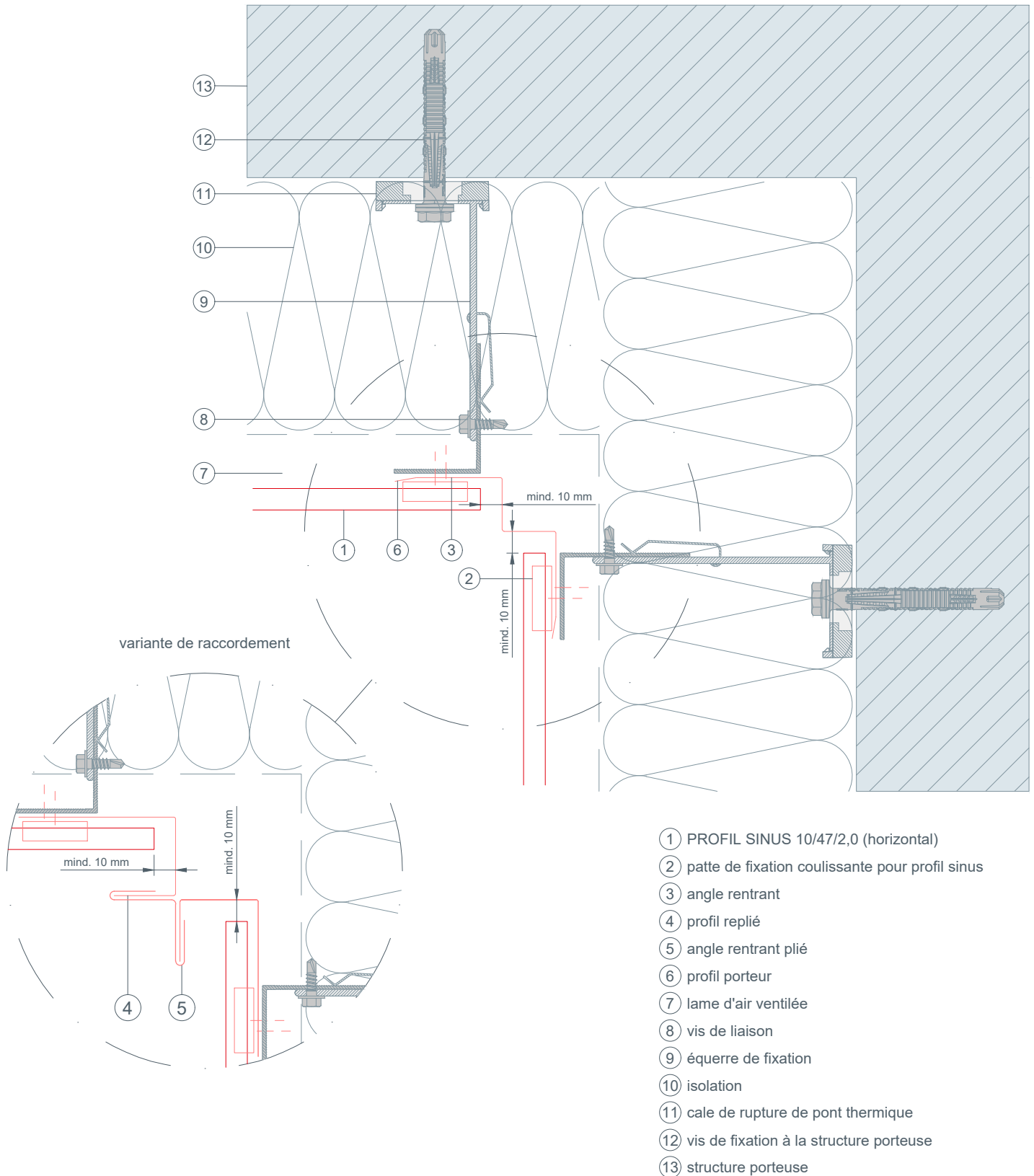
variante de raccordement





STARK WIE EIN STIER

# angle rentrant section horizontale PROFIL SINUS 10/47/2,0 (horizontal) DÉTAILS CAO

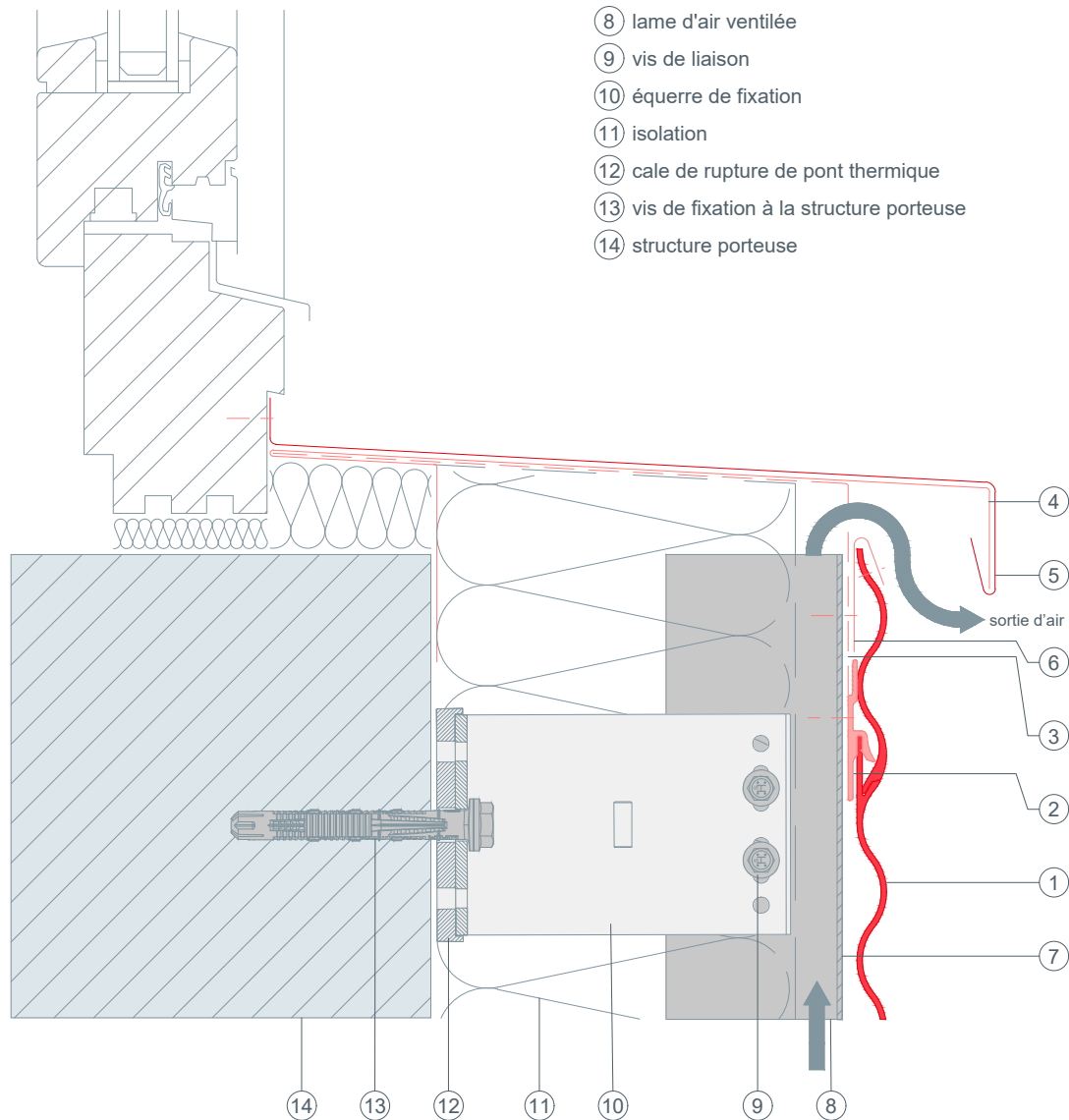




STARK WIE EIN STIER

# tablette (appui) section verticale PROFIL SINUS 10/47/2,0 (horizontal) DÉTAILS CAO

- ① PROFIL SINUS 10/47/2,0 (horizontal)
- ② patte de fixation coulissante pour profil sinus
- ③ bande d'aluminium perforée (pliée)
- ④ équerre-support pour tablette
- ⑤ tablette de fenêtre
- ⑥ patte de maintien
- ⑦ profil porteur
- ⑧ lame d'air ventilée
- ⑨ vis de liaison
- ⑩ équerre de fixation
- ⑪ isolation
- ⑫ cale de rupture de pont thermique
- ⑬ vis de fixation à la structure porteuse
- ⑭ structure porteuse



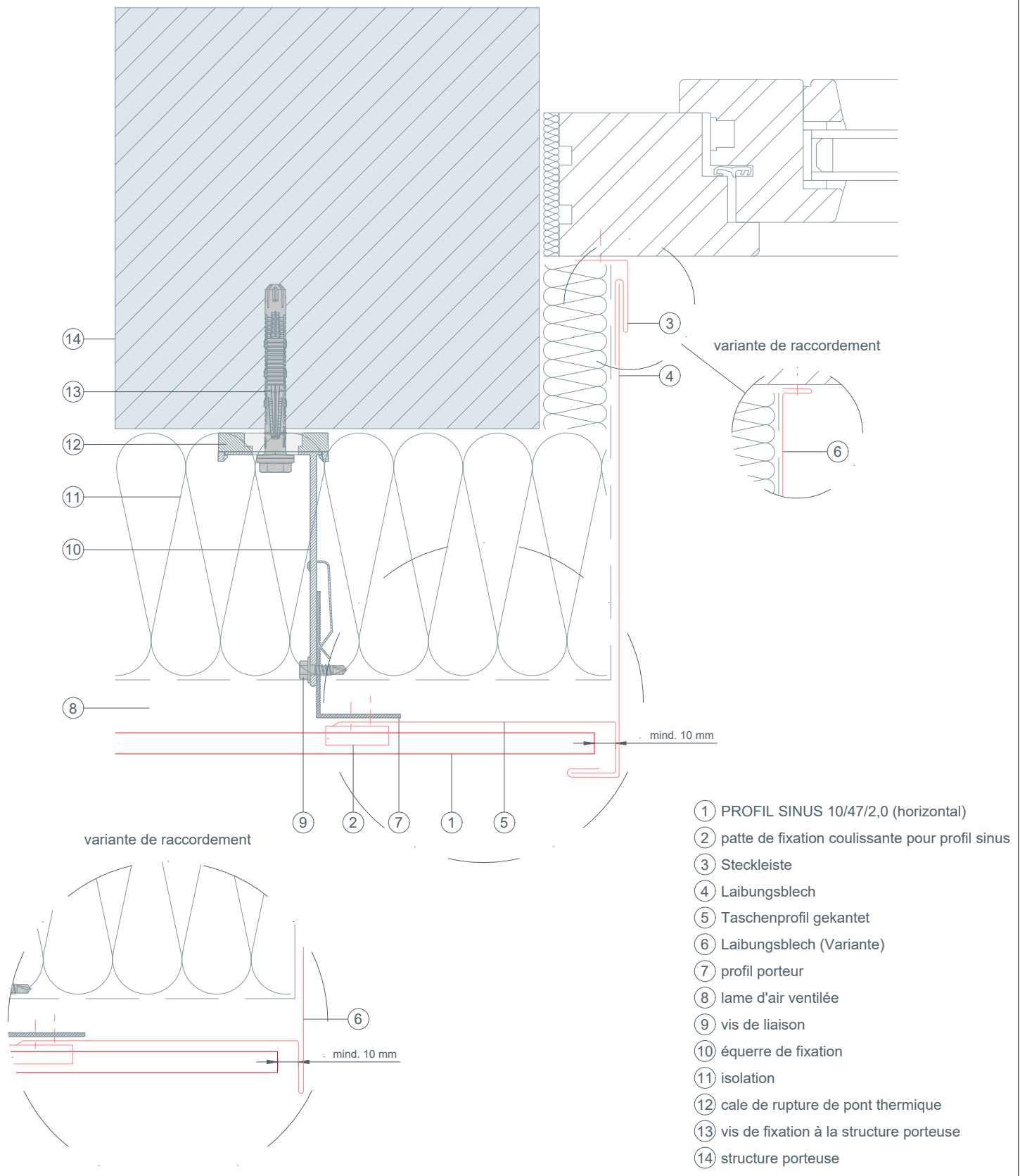




STARK WIE EIN STIER

# tableau de fenêtre section horizontale PROFIL SINUS 10/47/2,0 (horizontal)

## DÉTAILS CAO



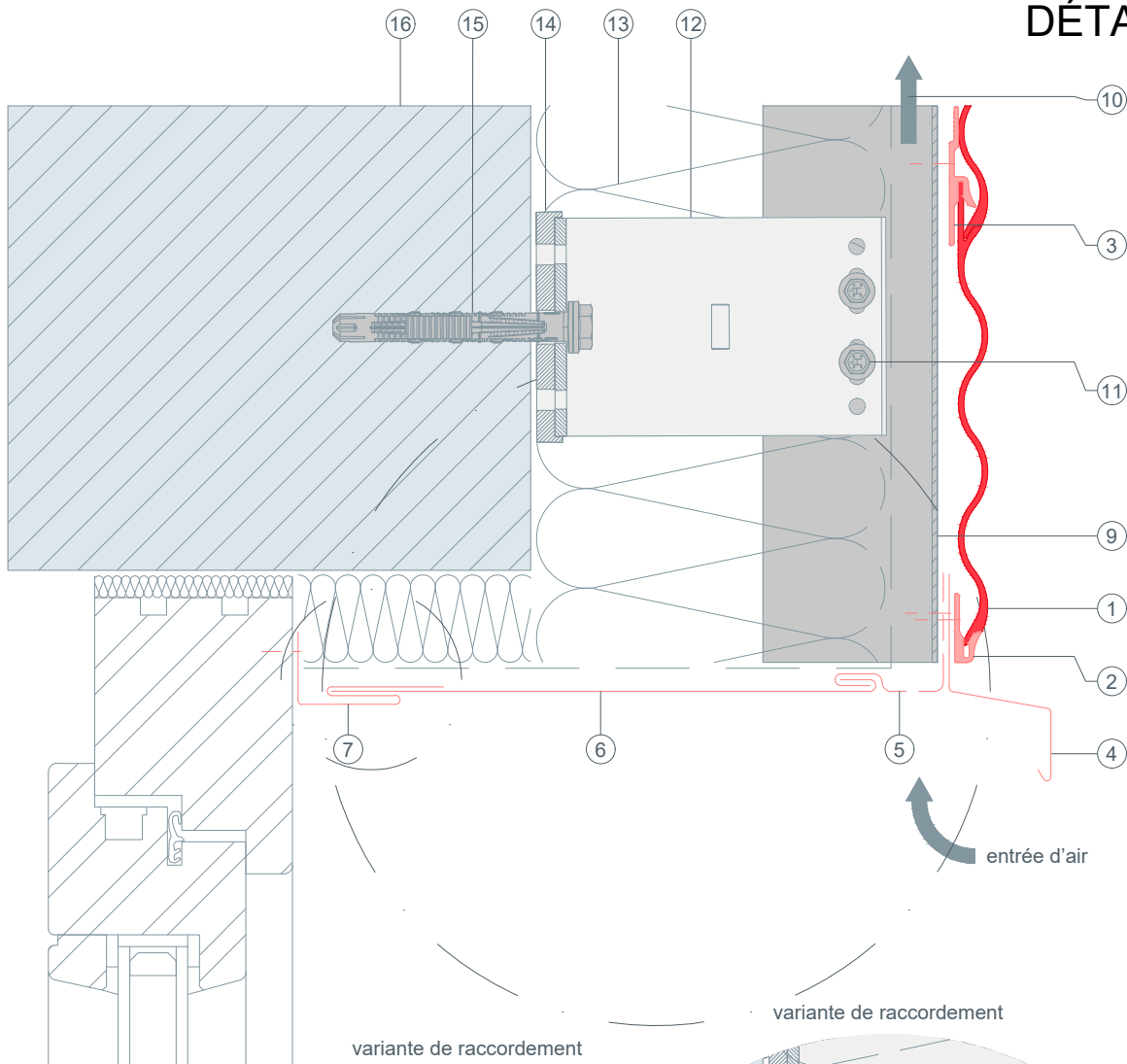


STARK WIE EIN STIER

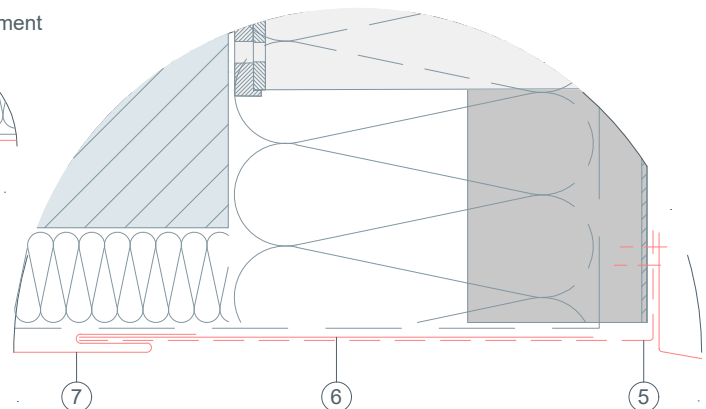
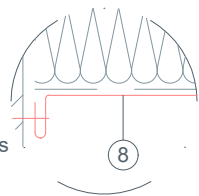
# linteau section verticale

## PROFIL SINUS 10/47/2,0 (horizontal)

### DÉTAILS CAO



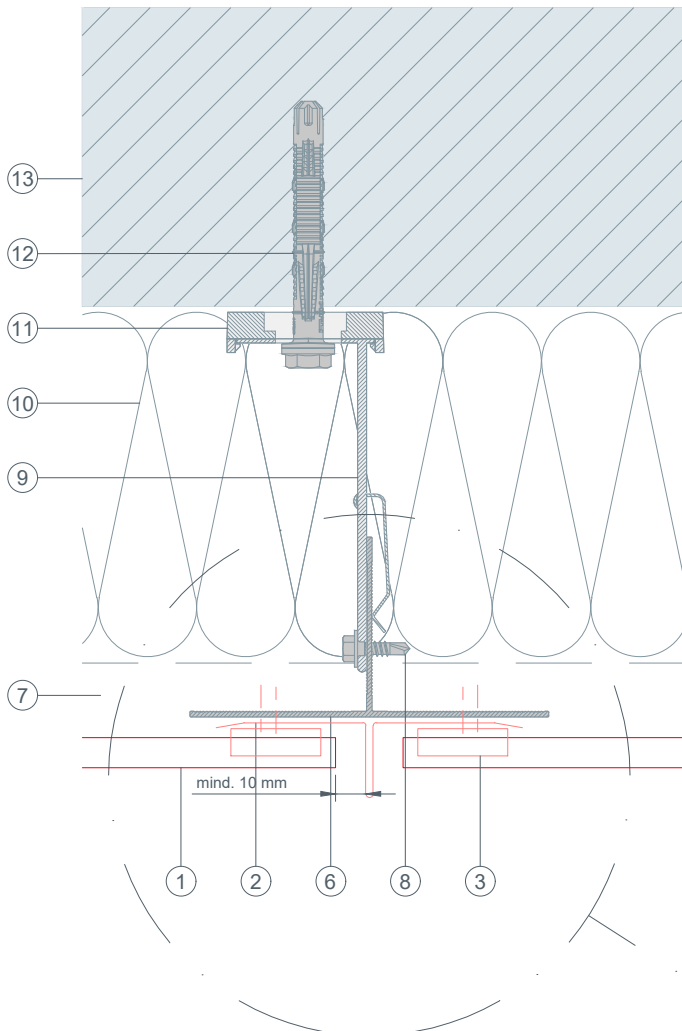
- ① PROFIL SINUS 10/47/2,0 (horizontal)
- ② profil de départ pour profil sinus
- ③ patte de fixation coulissante pour profil sinus
- ④ renvoi d'eau
- ⑤ bande d'aluminium perforée (pliée)
- ⑥ bande de recouvrement
- ⑦ profil de jonction
- ⑧ bande de recouvrement (Variante 1)
- ⑨ profil porteur
- ⑩ lame d'air ventilée
- ⑪ vis de liaison
- ⑫ équerre de fixation
- ⑬ isolation
- ⑭ cale de rupture de pont thermique
- ⑮ vis de fixation à la structure porteuse
- ⑯ structure porteuse





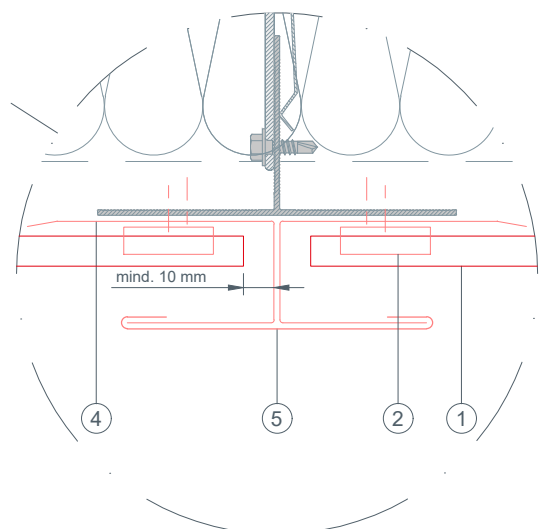
STARK WIE EIN STIER

# réalisation des joints section horizontale PROFIL SINUS 10/47/2,0 (horizontal) DÉTAILS CAO



- ① PROFIL SINUS 10/47/2,0 (horizontal)
- ② patte de fixation coulissante pour profil sinus
- ③ profil de raccord T
- ④ profil replié
- ⑤ cache de joint
- ⑥ profil porteur
- ⑦ lame d'air ventilée
- ⑧ vis de liaison
- ⑨ équerre de fixation
- ⑩ isolation
- ⑪ cale de rupture de pont thermique
- ⑫ vis de fixation à la structure porteuse
- ⑬ structure porteuse

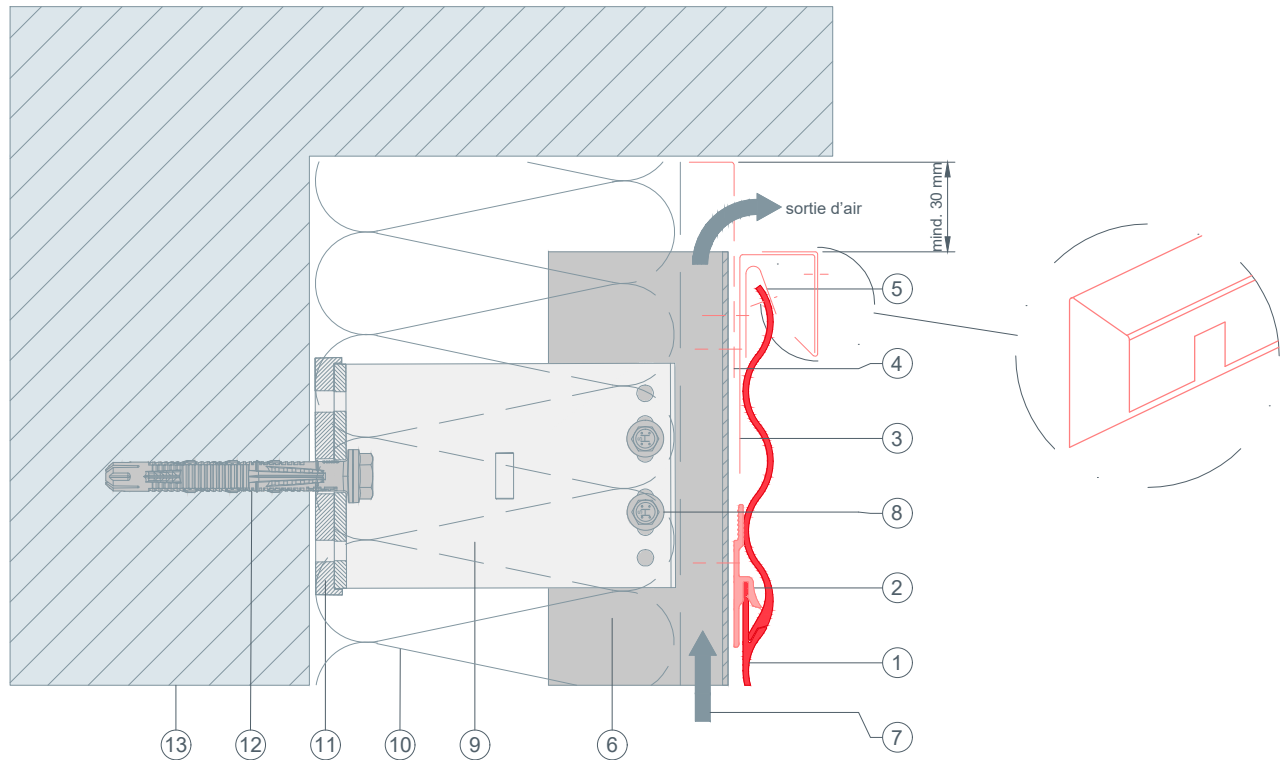
variante de raccordement





STARK WIE EIN STIER

# raccordement supérieur section verticale PROFIL SINUS 10/47/2,0 (horizontal) DÉTAILS CAO



- ① PROFIL SINUS 10/47/2,0 (horizontal)
- ② patte de fixation coulissante pour profil sinus
- ③ profil replié
- ④ bande d'aluminium perforée (pliée)
- ⑤ patte de maintien
- ⑥ profil porteur
- ⑦ lame d'air ventilée
- ⑧ vis de liaison
- ⑨ équerre de fixation
- ⑩ isolation
- ⑪ cale de rupture de pont thermique
- ⑫ vis de fixation à la structure porteuse
- ⑬ structure porteuse

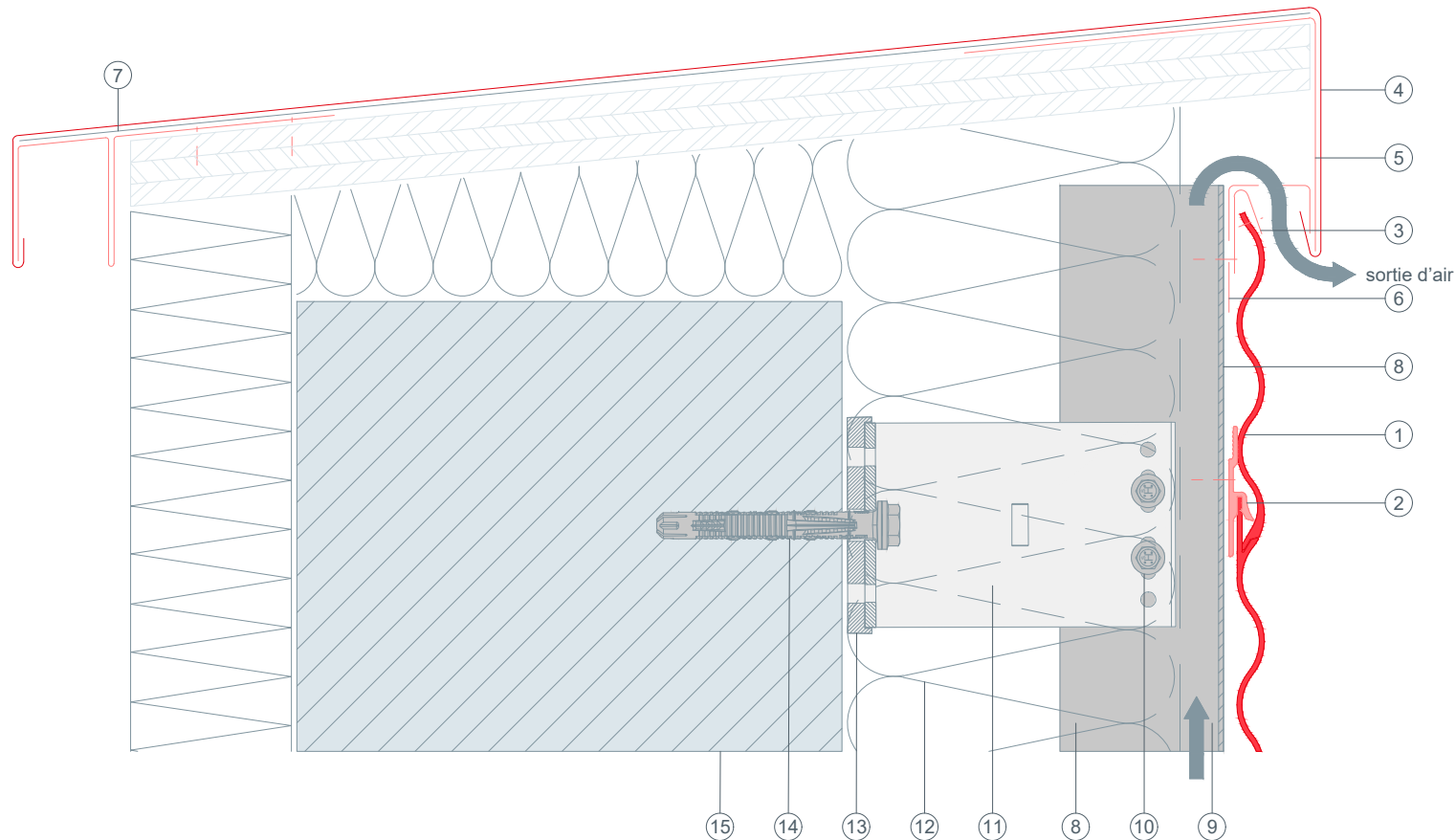


STARK WIE EIN STIER

# acrotère section verticale

## PROFIL SINUS 10/47/2,0 (horizontal)

### DÉTAILS CAO



- ① PROFIL SINUS 10/47/2,0 (horizontal)
- ② patte de fixation coulissante pour profil sinus
- ③ patte de maintien
- ④ couvertine d'acrotère (couronnement, coiffe)
- ⑤ bande d'accrochage
- ⑥ bande d'aluminium perforée (pliée)
- ⑦ couche de séparation
- ⑧ profil porteur
- ⑨ lame d'air ventilée
- ⑩ vis de liaison
- ⑪ équerre de fixation
- ⑫ isolation
- ⑬ cale de rupture de pont thermique
- ⑭ vis de fixation à la structure porteuse
- ⑮ structure porteuse