



VERLEGE RICHTLINIEN

SIDING, SIDING.X UND
SIDING PERFORIERT



TITELBILD

Produkt: Siding.X

Farbe: P.10 Anthrazit

Ort: Goldach (Schweiz)

Verarbeitung: CFI Bauabdichtungen GmbH

Architektur: Raumwerk Amriswil

Foto: PREFA | Croce & Wir

IMPRESSUM

INFORMATIONEN ZUR MATERIAL- UND FARBGARANTIE
FINDEN SIE UNTER WWW.PREFA.COM/GARANTIE

TECHNISCHE ÄNDERUNGEN UND DRUCKFEHLER VORBEHALTEN.

FARBABWEICHUNGEN DRUCKBEDINGT.

VERSION 6 | DE | 01.2025 | PA | AM

PRODUKTIONSSTANDORT ÖSTERREICH

PREFA ALUMINIUMPRODUKTE GMBH

WERKSTRASSE 1 · 3182 MARKTL/LILIENFELD

T +43 2762 502-602

kundenservice.at@prefa.com

www.prefa.at

PRODUKTIONSSTANDORT DEUTSCHLAND

PREFA GMBH ALU-DÄCHER UND -FASSADEN

ALUMINIUMSTRASSE 2 · 98634 WASUNGEN

T +49 36941 785-0

office.de@prefa.com

www.prefa.de

EXPORTSTÄNDORTE

PREFA SCHWEIZ VERTRIEBS AG

LEENRÜTIMATTWEG 1 · 4704 NIEDERBIPP

T +41 71 95268-19

office.ch@prefa.com

www.prefa.ch

PREFA ITALIA S.R.L. · PREFE ITALIEN GMBH

VIA-LUIGI-NEGRELLI 25 · 39100 BOLZANO | BOZEN (BZ)

T +39 0471 0686-80

office.it@prefa.com

www.prefa.it

PREFA PRODUKTTECHNIK

ÖSTERREICH

T +43 2762 502-865

technik.at@prefa.com

DEUTSCHLAND

T +49 36941 785-888

technik.de@prefa.com

SCHWEIZ

T +41 71 95268-19

technik.ch@prefa.com

ITALIEN

T +39 0471 0686-83

ufficiotecnico@prefa.com

Diese Verlegerichtlinie ist ein Leitfaden für die Vorbereitung und Montage von Siding, Siding.X und Siding Perforiert und richtet sich ausschließlich an gewerbliche Nutzer wie etwa Handwerksbetriebe, Architekten oder Planer. Die dargestellten Skizzen bieten Hilfestellungen und Hinweise für den gewöhnlichen Anwendungsfall. Wir weisen darauf hin, dass jedes Bauvorhaben individuell zu betrachten und auf seine konkreten Anforderungen hin zu überprüfen ist. Insbesondere Gegebenheiten des Einzelfalls mit Bezug zu rechtlichen oder tatsächlichen Vorgaben sind zu berücksichtigen: zum Beispiel Fragen der Genehmigungsfähigkeit des Vorhabens oder zu beachtende Brandschutzvorschriften oder zu prüfende externe Einflüsse, die auf das Objekt einwirken können (etwa in exponierten Lagen mit starken Windlasten).

Weder diese Verlegerichtlinie noch eine Stellungnahme der PREFA ist dazu geeignet, die Beratung oder Planung eines für ein konkretes Bauvorhaben verantwortlichen Architekten/Planers oder eines ausführenden Unternehmens zu ersetzen oder zu modifizieren: Nur die mit der Begleitung des Bauvorhabens beauftragten Dienstleister sind in der Lage, unter Berücksichtigung der konkreten örtlichen Gegebenheiten des Einzelfalls zu entscheiden, wie die Montage und Verwendung der PREFA Produkte zu erfolgen hat.

Bei der Erstellung der vorliegenden Verlegerichtlinie haben wir den derzeit gültigen aktuellen Stand der Technik und Produktentwicklung berücksichtigt. Die Nutzung der von PREFA zur Verfügung gestellten Unterlagen, insbesondere der vorliegenden Verlegerichtlinie, stellen keine vertragliche oder vertragsähnliche Leistung unsererseits dar; eine Haftung für Schäden und weitergehende Ansprüche aller Art wird ausdrücklich ausgeschlossen. Unberührt hiervon bleibt eine etwaige Haftung aus Vorsatz oder grober Fahrlässigkeit sowie die Haftung im Falle der Verletzung des Lebens, des Körpers oder der Gesundheit eines Menschen. Ansprüche nach dem Produkthaftungsgesetz bleiben ebenfalls unberührt.

6. aktualisierte Auflage. 01/2025 ©PREFA. Alle Rechte vorbehalten. Nachdruck und Vervielfältigung – auch auszugsweise – ohne schriftliche Genehmigung der PREFA nicht gestattet.



HINWEIS

Sollten Sie Fragen haben, können Sie sich an den technischen Support der PREFA Produkttechnik wenden.

Auf unserer Website WWW.PREFA.COM finden Sie nicht nur alle Informationen zu unseren Produkten, sondern auch eine ausführliche Beschreibung unseres umfangreichen Service für Fachbetriebe.

Sollten Sie sich für unsere Verlegevideos interessieren oder sich für die PREFA Academy anmelden wollen, erhalten Sie die Zugangsdaten für unseren Login-Bereich auf Anfrage von Ihrem PREFA Fachberater.



VORWORT	1
INHALTSVERZEICHNIS	5
ALLGEMEINE INFORMATIONEN	
Allgemeine Informationen	11
Bauphysik	12
Die vorgehängte hinterlüftete Fassade (VHF)	12
Die Vorteile der vorgehängten hinterlüfteten Fassade	12
Hinterlüftungsquerschnitt	14
Kontakt mit anderen Materialien und Gebäudeteilen	14
Ergänzungsbänder	15
Unterkonstruktion und Statik	17
Lagerung – Transport – Handling	21
Lagerung und Transport	21
Handling	21
Oberflächen und Farbsortiment	22
Reinigung	23
Einsatzmöglichkeiten	24
Vorteile	25
Verlegebeispiele	26



PRODUKTINFORMATION

Produktinformation	31
Siding, Siding.X und Siding Perforiert (Profiltiefe 22 mm)	33
Standardformate Siding (Profiltiefe 22 mm)	34
Standardformate Siding.X (Profiltiefe 22 mm)	34
Standardformate Siding Perforiert (Profiltiefe 22 mm)	35
Siding (Profiltiefe 32 mm)	36
Standardformate Siding (Profiltiefe 32 mm)	37
Werkstoff	38
Brandverhalten	38
Maßtoleranzen	39
Übersicht der Zubehörprofile	40
Zubehörprofile (Profiltiefe 22 mm)	40
Zubehörprofile (Profiltiefe 32 mm)	48
Zubehörprofile für (unabhängig der Profiltiefe)	54



BEARBEITUNG UND VERLEGUNG

Mengenermittlung	57
PREFA.Fuge	64
Montage PREFA.Fuge	68
Bearbeitung von Siding, Siding.X und Siding Perforiert	69
Befestigung und Montage	70
Befestigungsmittel	72
Sturmsicherungsclip	73
Montage Sturmsicherungsclip	74
Materialausdehnung	80
Festpunkt	82
Gleitpunkt	83
Ecksiding	84
Auswechseln von Siding, Siding.X und Siding Perforiert	86
Details und Anschlüsse	88
Unterer Anschluss	89
Startprofil für horizontale Verlegung	91
Schnittlochblende für vertikale Verlegung	92
Innen- und Außenecke	99
Horizontale Verlegung	99
Vertikale Verlegung	103
Seitlicher Anschluss	105
Oberer Abschluss	107
Stoßblech / Stoßfuge	110
Fensteranschluss	114



ALLGEMEINE INFORMATIONEN

Die vorliegenden Verlegerichtlinien setzen einen routinierten Umgang mit dem Material Aluminium und dessen Bearbeitungswerkzeugen voraus. Sie beinhalten eine allgemeine, standardisierte Montage, die zusätzlich den örtlichen Gegebenheiten anzupassen ist.

- Umtausch oder Rücknahme von auftragsbezogen gefertigtem Material ist ausgeschlossen.
- Gehen Sie beim Transport sorgfältig mit den Verpackungseinheiten um (siehe Lagerung und Transport).
- Sämtliche Profillängen sind vor der Montage zu prüfen, um gegebenenfalls vor der Montage auf mögliche Toleranzen reagieren zu können.
- Bauphysikalische Anforderungen sind zu berücksichtigen.
- Sichern Sie Blechteile am Gerüst gegen das Abstürzen und Davonfliegen bei Wind.
- Siding, Siding.X und Siding Perforiert müssen auf einer Unterkonstruktion aus Metall oder Holz verlegt werden.
- Prüfen Sie vor Beginn der Montage die Unterkonstruktion auf Stabilität, Genauigkeit und Eignung (Materialverträglichkeit).
- Unebenheiten in der Unterkonstruktion sind unbedingt vorher auszugleichen.
- Achten Sie an den Stößen darauf, dass eine thermisch bedingte, zwängungsfreie Längenänderung gewährleistet ist.
- Die Montage der Siding, Siding.X und Siding Perforiert hat mit dem vom Hersteller empfohlenen Befestigungsmaterial an der Unterkonstruktion zu erfolgen.



BAUPHYSIK

1 DIE VORGEHÄNGTE HINTERLÜFTETE FASSADE (VHF)

Die vorgehängte hinterlüftete Fassade verbindet funktionelle, ökonomische und ästhetische Eigenschaften. Sie bietet Schutz vor Lärm, Kälte und Hitze und hält Wetterbelastungen von der Primärkonstruktion fern. Die Konstruktion der vorgehängten hinterlüfteten Fassade zeichnet sich durch eine klare, funktionale Trennung der einzelnen Bauteilschichten aus. Hinterlüftete Außenwandbekleidungen bestehen im Wesentlichen aus mehreren Komponenten, die konstruktiv aufeinander abgestimmt sind. Feuchtigkeit wird über die Hinterlüftungsebene abgeführt und hält Dämmung und Mauerwerk trocken.

Je nach bauphysikalischer Anforderung können hinterlüftete Fassaden bei gedämmten oder ungedämmten Wänden ausgeführt werden.

Die Unterkonstruktion ist unter Berücksichtigung des tragenden Untergrundes, der statischen Erfordernisse, der Bauphysik und der Bekleidung entsprechend den Anforderungen der Standsicherheit zu planen.

2 DIE VORTEILE DER VORGEHÄNGTEN HINTERLÜFTETEN FASSADE

- Variable Dämmstoffdicke
- Problemloser Ausgleich der Bausubstanz (optimal bei Renovierungen und älteren Gebäuden)
- Montage auf jedem Untergrund möglich durch verschiedene Verankerungselemente
- Langlebigkeit und Dauerhaftigkeit
- Bauphysikalisch sicheres System durch diffusionsoffenen Wandaufbau
- Optimaler Wärmeschutz durch variable Dämmstoffdicken und Wärmeleitgruppen
- Sehr guter Wärmeschutz im Sommer
- Schlagregensicher
- Nachhaltig durch sortenreine Trennung der verschiedenen Bestandteile

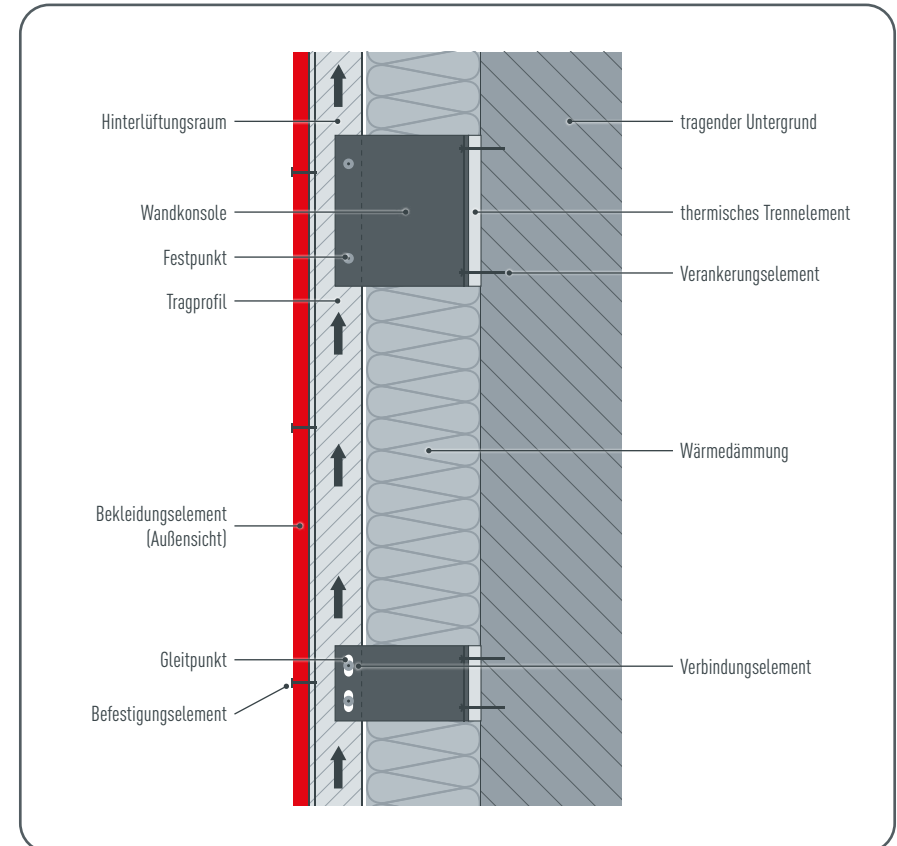


Abbildung 1 · Aufbau der vorgehängten hinterlüfteten Fassade

3 HINTERLÜFTUNGSQUERSCHNITT

Der Hinterlüftungsspalt muss je nach Materialwahl der Unterkonstruktion den national geltenden Anforderungen entsprechen. Um in der Hinterlüftungsebene einen ungehinderten Strömungsverlauf zu gewährleisten, müssen die Tragprofile passend zur Profilverlegung ausgerichtet werden. Der Aufbau der Unterkonstruktion kann je nach Verlegerichtung der Profile 1-lagig oder 2-lagig ausgeführt werden.

HINWEIS

Bei vertikaler Verlegung kann der rückseitige Profilquerschnitt entlang der Siding, Siding.X und Siding Perforiert angerechnet werden.

Siding Perforiert gelten als offene Fassadenbekleidung. Die Verwendung einer Fassadenbahn und einer Unterkonstruktion aus Metall wird seitens PREFA empfohlen.

KONTAKT MIT ANDEREN MATERIALIEN UND GEBÄUDETEILEN

Achten Sie darauf, dass die Siding, Siding.X und Siding Perforiert nicht in direktem Kontakt mit Schwermetallen (z. B. Kupfer, Eisen) stehen, da hier eine erhöhte Korrosionsgefahr besteht. Damit Sie verschiedene Materialien zusammen verwenden können, müssen diese beschichtet oder durch elektrisch isolierende Zwischenstücke von den Aluminiumprofilen getrennt werden (z. B. durch Kunststoffunterlagscheiben). Bei Anwendungen im Außenbereich ist unbedingt auf eine korrekte Materialtrennung zu achten.

Siding, Siding.X und Siding Perforiert sind vor schädigenden Einflüssen durch andere Gebäudeteile (z. B. Beton) oder die Umwelt (korrosive Umgebung, z. B. Streusalz) zu schützen.

Werkstoffpaarung	Ländliche Atmosphäre	Atmosphäre von Stadt oder Industrie	See- oder Meeresnähe
Zink	+	+	+
Nicht rostender Stahl	+	+	+
Blei	+	+	-
Ungeschützter Stahl	-	-	-
Kupfer	-	-	-
Beton trocken	+	+	-
Beton nicht abgebunden	-	-	-

ERGÄNZUNGSBÄNDER

Verarbeiten Sie für Anarbeitungen, wie z. B. Fensteranschlüsse, zu Siding, Siding.X und Siding Perforiert nur das PREFA Ergänzungsband. Nur dadurch ist die Farbgleichheit im Langzeitverhalten gewährleistet. Beachten Sie beim Bearbeiten der Ergänzungsänder den kleinsten zulässigen Biegeradius in Abhängigkeit der Materialstärke.

Biegeradius: $r_i \geq 2,5 \times d$	
Blechedicke d	Innerer Biegeradius r_i
0,7 mm	1,75 mm
1,0 mm	2,50 mm
1,2 mm	3,00 mm
1,5 mm	3,75 mm

UNTERKONSTRUKTION UND STATIK

Die Unterkonstruktion ist das statische Bindeglied zwischen dem tragenden Untergrund und der Fassadenbekleidung. Als Werkstoffe für die Unterkonstruktion stehen Metall und Holz oder eine Kombination aus beiden zur Verfügung. Grundsätzlich ist für jede Unterkonstruktion der statische Nachweis zu führen, sowohl bei Neubauten als auch bei Fassadensanierungen.

Die bauphysikalischen Anforderungen sind zu berücksichtigen. Die Verankerung der Unterkonstruktion ist abhängig von den unterschiedlichen Untergründen und auftretenden Lasten sowie Anforderungen an den Brandschutz. Überprüfen Sie sowohl bei einem Neubau als auch bei einer Sanierung die Funktion und Dimensionierung der Unterkonstruktion.

Der Standsicherheitsnachweis umfasst im Regelfall die Unterkonstruktion inklusive Verankerungs- und Verbindungsmittel sowie die Bekleidung mit deren Befestigungsmitteln.

Für den statischen Nachweis der Siding, Siding.X und Siding Perforiert steht eine geprüfte Stützweitentabelle zur Verfügung.

Sofern sich aus den statischen Erfordernissen, gültigen Normen und Zulassungen, örtlichen Bauvorschriften oder sonstigen technischen Regelwerken nicht kleinere Abstände ergeben, empfiehlt PREFA den Unterkonstruktionsabstand (X) im Bereich von 500 bis 800 mm zu wählen.

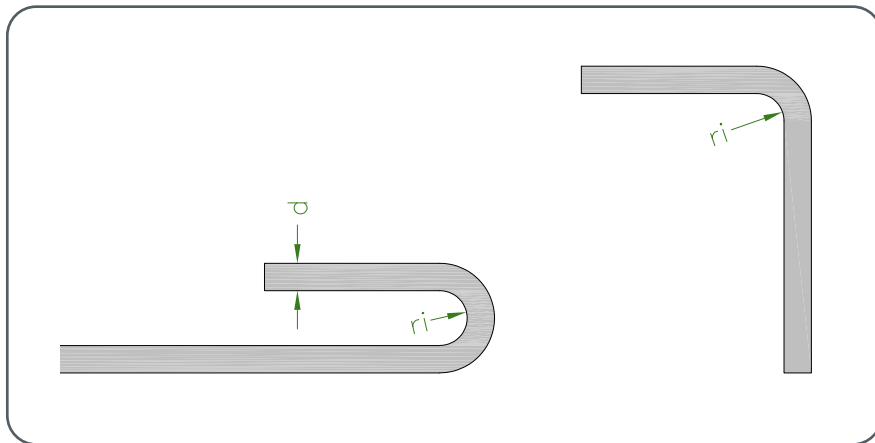


Abbildung 2 • Ergänzungsbänder Biegeradius

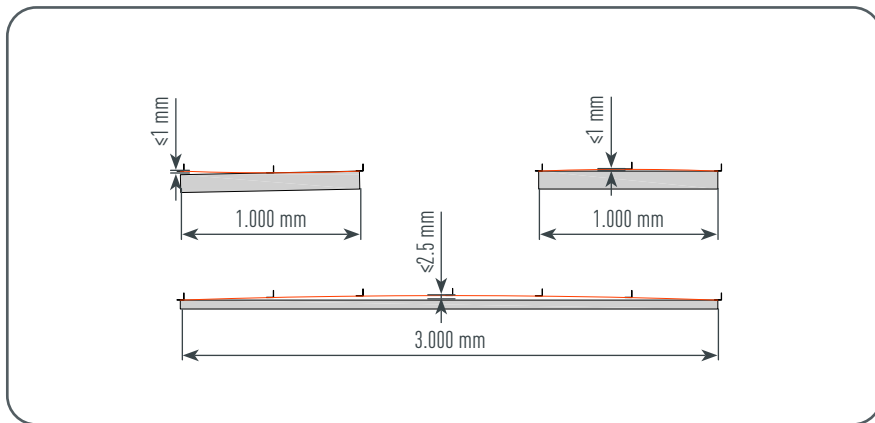


Abbildung 3 • Toleranzen Stichmaß UK

HINWEIS

Die UK-Toleranz ist auf ein Stichmaß von 2,5 mm bei 3.000 mm Messpunkt-
abstand bzw. 1 mm bei 1.000 mm zu begrenzen

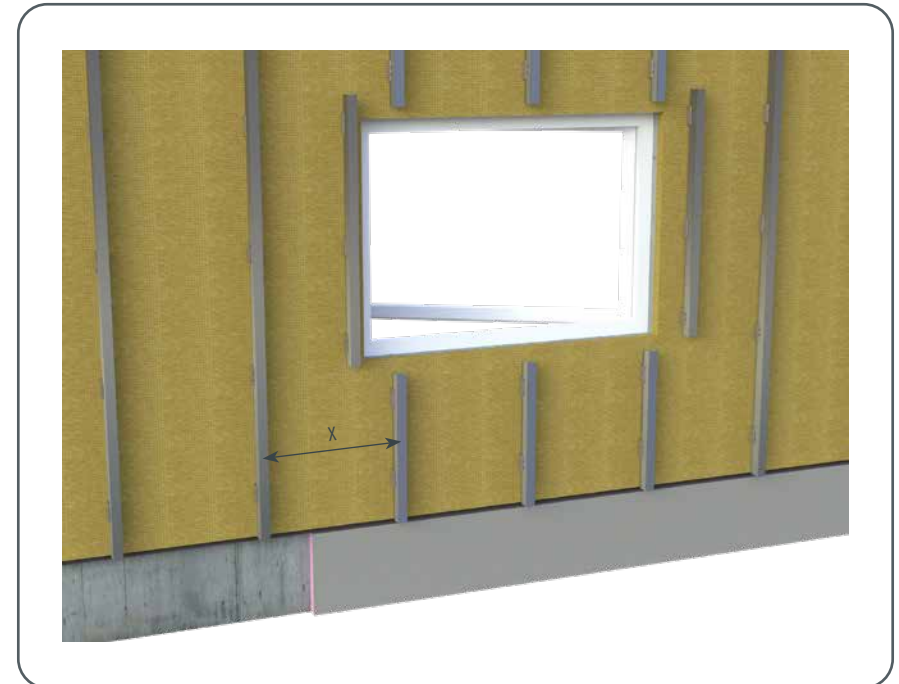


Abbildung 4 • Unterkonstruktionsabstand

HINWEIS

Auch bei einer fachgerechten Montage unter Berücksichtigung von Fest-
und Gleitpunkten kann es je nach Farbe, Glanzgrad und Lichteinfall bei
Temperaturwechsel zu einer für Dünoblech typischen Welligkeit kommen.

LAGERUNG – TRANSPORT – HANDLING

1 LAGERUNG UND TRANSPORT

- Für die Be- und Entladung sind geeignete Gabelstapler oder Baukräne zu verwenden (evtl. mit einem Hebegurt).
- Die Verpackung muss vor mechanischer Beschädigung, schädlichen Einflüssen durch Witterung und Feuchtigkeit geschützt werden.
- Siding, Siding.X und Siding Perforiert müssen trocken gelagert werden.
- Achten Sie darauf, die Siding, Siding.X und Siding Perforiert im Freien nur mit Abdeckung und ausreichender Belüftung zu lagern.
- Um Verformungen zu vermeiden, sind die Siding, Siding.X und Siding Perforiert an mehreren Stellen über die gesamte Länge zu stützen (z. B. mit Holzlatten), sodass sie eben aufliegen.
- Belasten Sie die Siding, Siding.X und Siding Perforiert nicht mit schweren Gegenständen.

2 HANDLING

- Unmittelbar nach Erhalt der Lieferung: Prüfen Sie die Palette auf sichtbare Schäden.
- Beim Entpacken der Palette: Prüfen Sie die Siding, Siding.X und Siding Perforiert auf Beschädigungen.
- Das Entpacken und Verpacken muss an einem sauberen Ort durchgeführt werden.
- Um Beschädigungen zu vermeiden, Siding, Siding.X und Siding Perforiert anheben und nicht über Kanten ziehen oder schieben.
- Wahlweise und abhängig der Farbe werden Siding, Siding.X und Siding Perforiert mit einer Schutzfolie ausgeliefert. Wir machen darauf aufmerksam, dass die Schutzfolie vor der Montage entfernt werden muss bei Lagerung spätestens jedoch nach 4 Wochen.
- Bei punktueller Ablösung der Schutzfolie (z. B. während der Bearbeitung oder der Montage) können im Laufe der Zeit Schmutzränder entstehen, die schwer oder gar nicht mehr entfernt werden können.

Beachten Sie die empfohlene maximale Auskragung der Siding, Siding.X und Siding Perforiert gemäß den statischen Anforderungen an ungestützten Gebäudedecken/im Randbereich von maximal einem Viertel des Unterkonstruktionsabstandes.

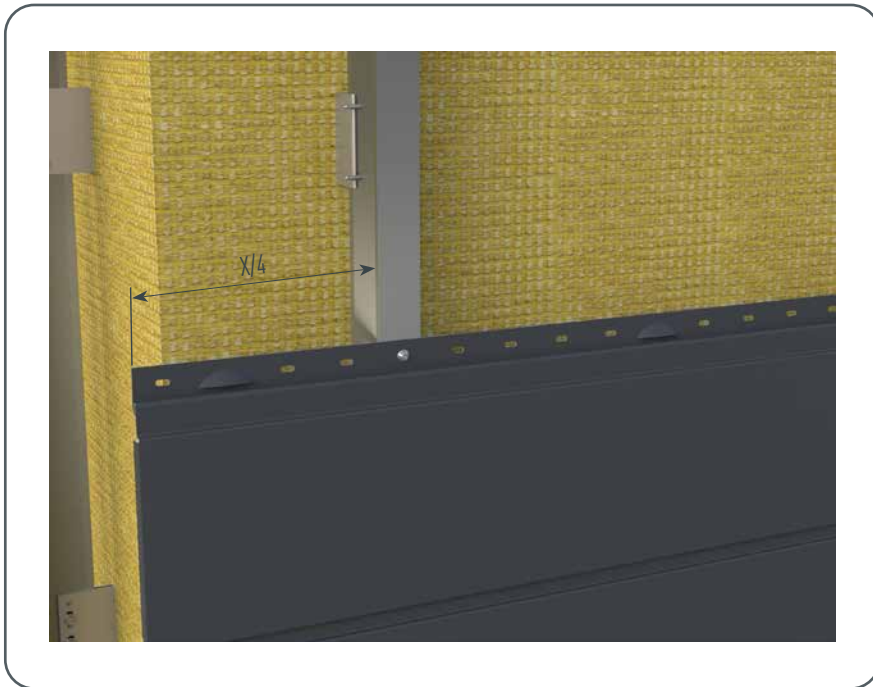


Abbildung 5 • Max. Auskragung

OBERFLÄCHEN UND FARBSORTIMENT

Siding, Siding.X und Siding Perforiert werden mit einer hochwertigen Coil-Coating-Beschichtung hergestellt.

Um Farbunterschiede im Langzeitverhalten zu vermeiden, soll keine Chargenvermischung auf einzelnen Flächen erfolgen.

HINWEIS

Bestehende Farben sind für nachträgliches Überbeschichten nicht geeignet.

Das Überstreichen von Kratzern ist nicht empfehlenswert, da ein nachträglich aufgebracht Lack sich im Langzeitverhalten hinsichtlich Abwitterung, Auskreidung und UV-Belastung anders verhält als eine hochwertige Einbrennlackierung (Farbunterschiede im Langzeitverhalten sind nicht auszuschließen). Ein Ausbessern von Kratzern und Bearbeitungsspuren ist aus technischer Sicht nicht erforderlich, da Aluminium nicht rostet und eine natürliche Oxydschicht bildet, welche vor Umwelteinflüssen schützt.

Kleine Kratz- und Bearbeitungsspuren sind im Zuge der Montage möglich und beeinträchtigen die Funktion und Haltbarkeit nicht.

REINIGUNG

Entfernen Sie Handschweiß und ggf. Rückstände von Sonnencreme, welche durch die Bearbeitung und Montage verursacht wurden. Die Häufigkeit einer sogenannten Intervallreinigung und die Wahl des geeigneten Reinigungsmittels hängen vom Standort des Gebäudes und dem Grad der Verschmutzung ab. Wenn Aluminiumoberflächen erhöhter Feuchtigkeit und aggressiver Stadt- oder Industriemosphäre ausgesetzt sind, muss erfahrungsgemäß vermehrt gereinigt werden. Die Reinigung der Fassade sollte mindestens einmal jährlich durchgeführt werden.

Das Reinigen muss schrittweise von oben nach unten erfolgen.

Dabei sind folgende Regeln zu beachten:

- Reinigen Sie die Siding, Siding.X und Siding Perforiert mit der Hand. Verwenden Sie dafür entweder einen weichen Schwamm oder spezielle Maschinen (Industriereiniger, Schaumreinigungsgerät usw.). Verwenden Sie jedoch keine Hochdruckreiniger, und vermeiden Sie auch starkes Reiben mit dem Schwamm.
- Die Oberfläche nach der Reinigung so mild wie möglich mit klarem, entkalktem Wasser systematisch und sorgfältig von oben nach unten spülen. Reste von Salzen, Säuren oder Alkalien können ansonsten Korrosionen auslösen.
- Mischen Sie keine Reiniger und halten Sie sich bei den Reinigungsmitteln an die Herstellerangaben.
- Verwenden Sie ausschließlich neutrale Reinigungsmittel für organisch beschichtetes Aluminium (z. B. Autoshampoo).
- Verwenden Sie keine Produkte, welche die Lackschicht auflösen oder angreifen, wie z. B.:
 - stark alkalische Produkte wie Kali- oder Natronlauge
 - saure Produkte
 - abrasive Produkte
 - lösungsmittelhaltige Reiniger

Wischen Sie das überschüssige Spülwasser mit einem Schwamm oder Fensterleder ab, damit beim Auftrocknen keine Mineralrückstände aus dem Spülwasser zurückbleiben.

Um Flecken und Verschmutzungen, die durch Straßenstreusalz verursacht werden, vorzubeugen, empfehlen wir, die Fassaden so bald wie möglich zu reinigen. Vergessen Sie nicht, anschließend auch den Boden vom Spritzwasser gründlich zu reinigen.

Reinigungs- und Sicherheitsvorschriften der Reinigungsmittelhersteller beachten und gegebenenfalls zuerst an einer unauffälligen Stelle des zu reinigenden Objektes testen.

Die Reinigung sollte weder unter direkter Sonneneinstrahlung durchgeführt werden, noch sollten sonnenerhitzte Oberflächen gereinigt werden. Ein zu schnelles Abtrocknen der Oberflächen kann zur Bildung von Flecken führen.

Verunreinigungen, die während der Montage auftreten können (z. B. Hautschweiß, Sonnencreme etc.), sind unmittelbar zu entfernen.

EINSATZMÖGLICHKEITEN

Siding, Siding.X und Siding Perforiert sind für folgende Anwendungen geeignet:

- Außenwandbekleidung für VHF
- Sockelbekleidung
- Tür- und Torfüllung
- Gartenzaun
- Dekorative Wandbekleidungen für Innenwände
- Deckenuntersicht

VORTEILE

- Langlebig
- Rostfrei
- Leicht
- Hohe Formstabilität
- Leicht zu bearbeiten
- Verdeckte Befestigung
- Sturmsicher
- Farbgleiche Zubehörprofile

VERLEGEBEISPIELE

Siding, Siding.X und Siding Perforiert können mit gleichmäßigem Versatz und in verschiedenen Längen mit individuellem Versatz verlegt werden.

Folgende Verlegebeispiele werden häufig ausgeführt:

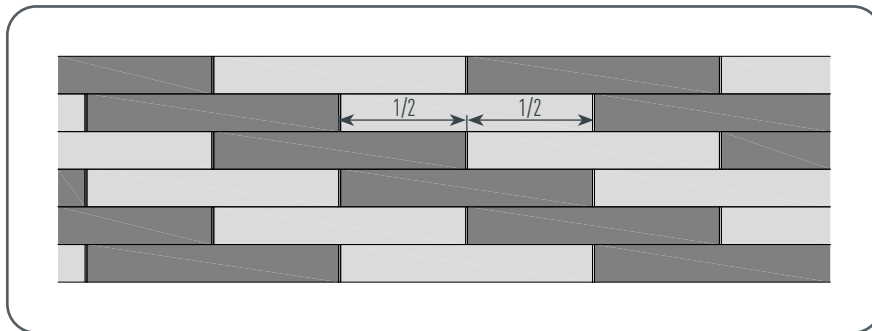


Abbildung 6 • Versatz 1/2

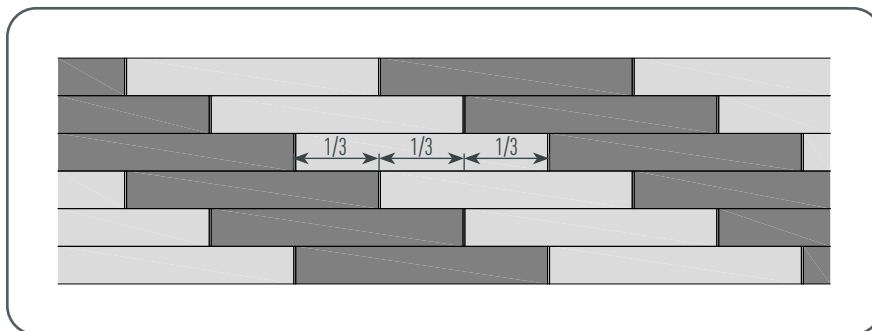


Abbildung 7 • Versatz 1/3

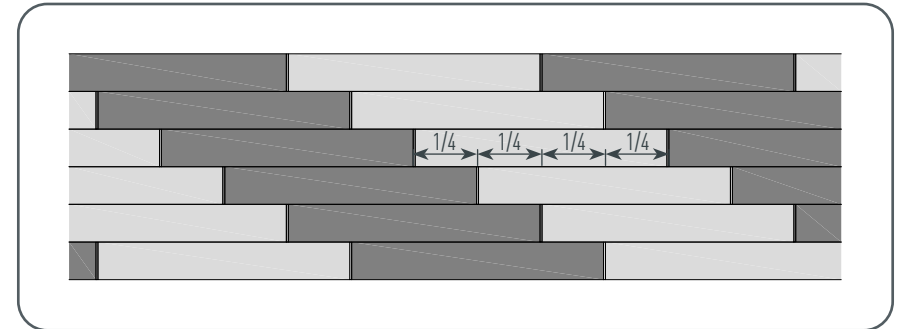


Abbildung 8 • Versatz 1/4

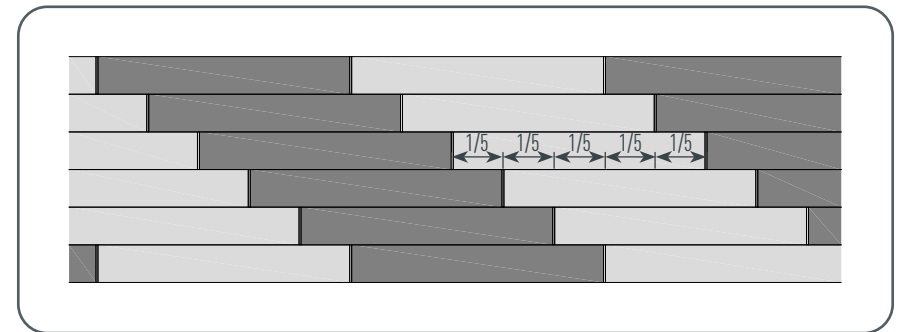


Abbildung 9 • Versatz 1/5

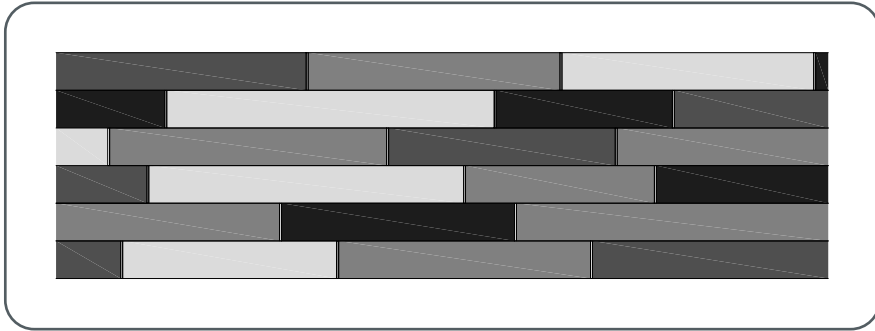


Abbildung 10 • Versatz individuell

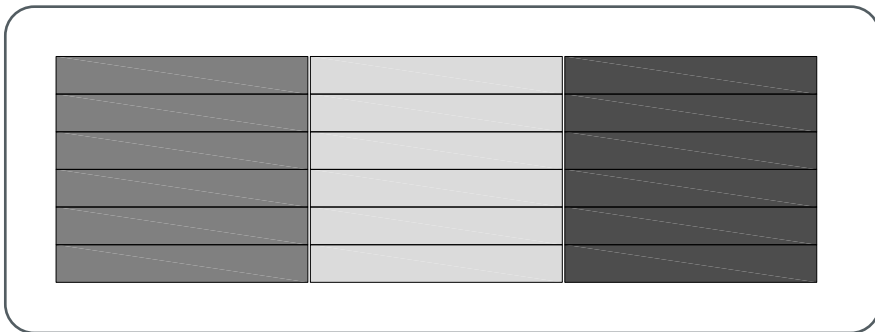
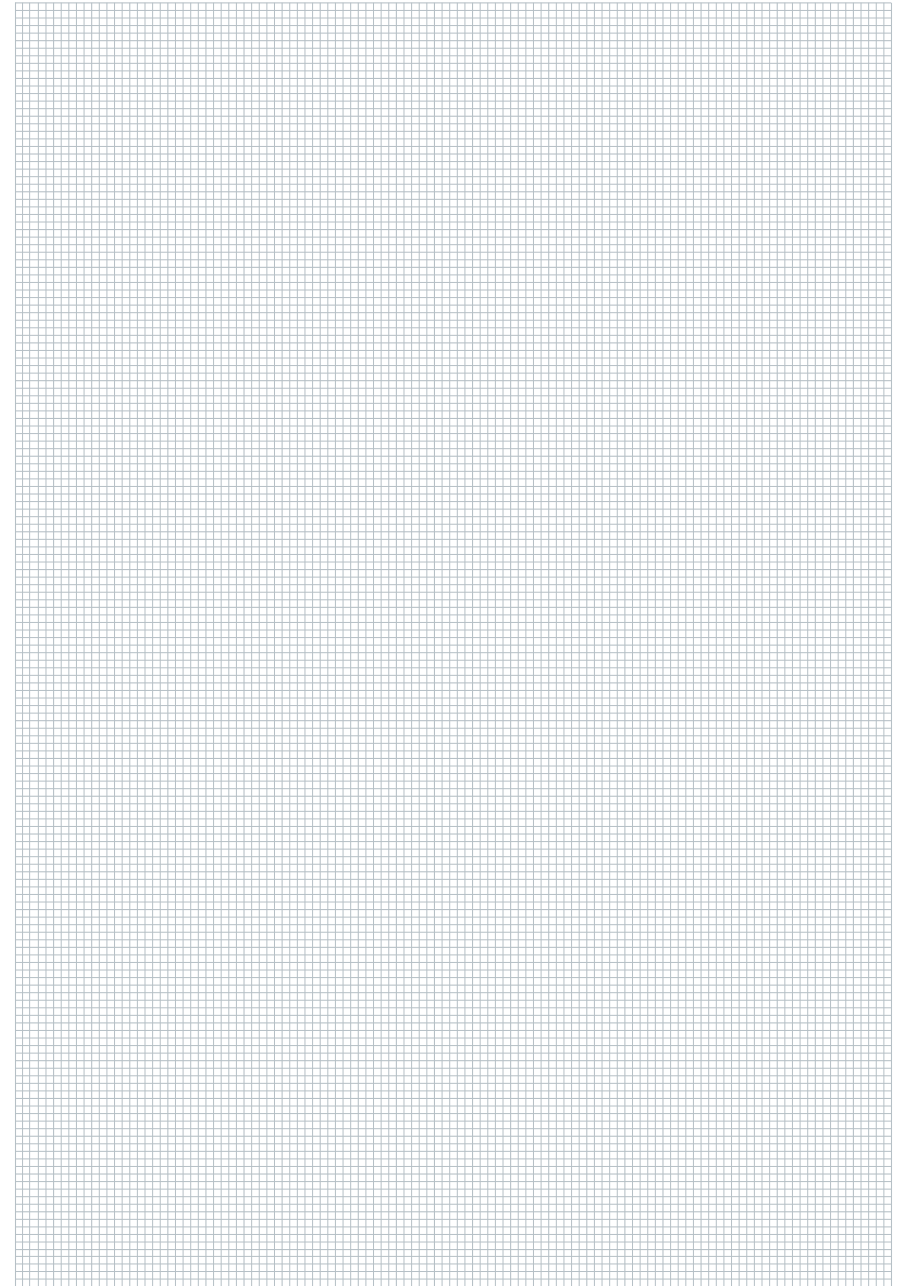


Abbildung 11 • Versatz gerade

Zur Hilfestellung finden Sie die Verlegeschemen für das Siding.X unter www.prefa.com digital als PDF und DWG zum Download.





PRODUKTINFORMATION

Siding, Siding.X und Siding Perforiert werden in einer variablen Länge auf das benötigte Maß seitens PREFA laut beigestellter Stückliste zugeschnitten. Die Längentoleranz beträgt ± 2 mm.

SIDING MIT EINER PROFILTIEFE VON 22 MM

- 500–2.500 mm für alle Baubreiten bei Verwendung der PREFA.Fuge
- 500–6.200 mm für alle Baubreiten ohne Verwendung der PREFA.Fuge

SIDING MIT EINER PROFILTIEFE VON 32 MM

- 700–2.500 mm für alle Baubreiten bei Verwendung der PREFA.Fuge
- 700–3.500 mm für alle Baubreiten ohne Verwendung der PREFA.Fuge

HINWEIS

Die gemeinsame Montage von Siding in unterschiedlichen Profiltiefen (22 mm und 32 mm) ist aufgrund der Profilgeometrie nicht möglich.

Standardmäßig werden Siding, Siding.X und Siding Perforiert mit einer beidseitigen Endabkantung produziert.

Die werkseitige Endabkantung bei Siding, Siding.X und Siding Perforiert beträgt:

- 11 mm bei einer Profiltiefe von 22 mm
- 20 mm bei einer Profiltiefe von 32 mm

SIDING, SIDING.X UND SIDING PERFORIERT (PROFILTIEFE 22 mm)

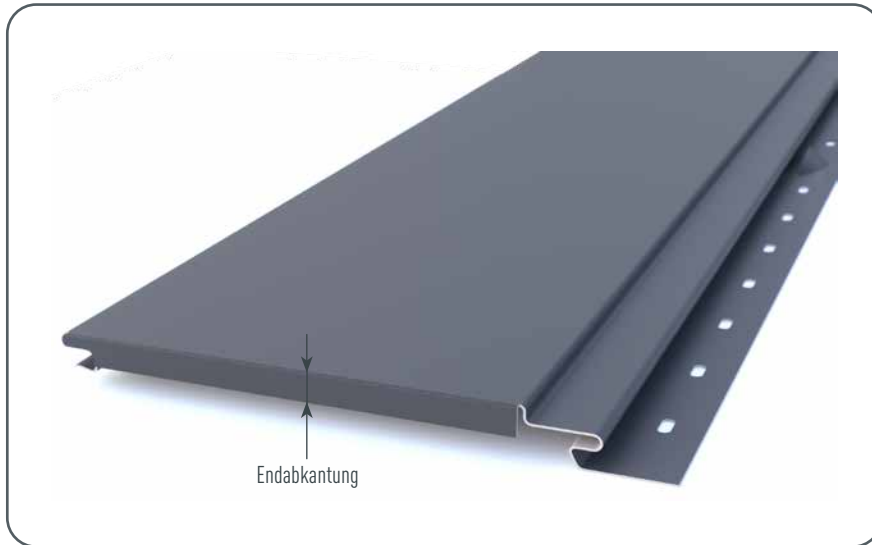


Abbildung 12 · Endabkantung

Siding, Siding.X und Siding Perforiert können horizontal, vertikal und diagonal verlegt werden.

Hier ist bei der Verlegung Folgendes zu berücksichtigen:

- Horizontal: Verlegung immer von unten nach oben
- Vertikal: Verlegung von links nach rechts oder von rechts nach links
- Diagonal: von links unten nach rechts oben oder von rechts unten nach links oben

HINWEIS

Die Montage der Siding, Siding.X und Siding Perforiert von oben nach unten wird seitens PREFA nicht empfohlen, da die Verlegerichtung entgegen der Wasserführung ist.

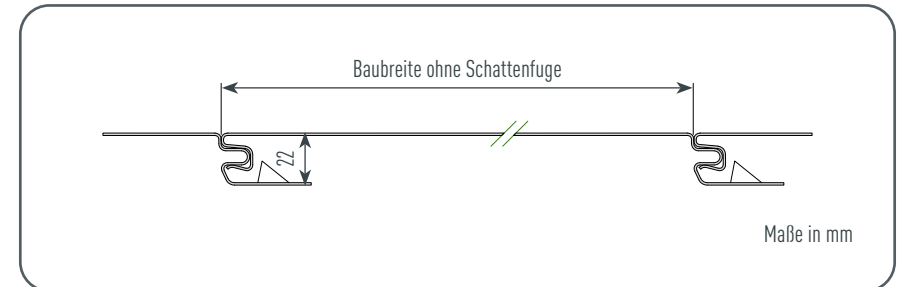


Abbildung 13 · Ohne Schattenfuge

HINWEIS

Die Produktion von Siding Perforiert mit Schattenfuge ist nicht möglich.

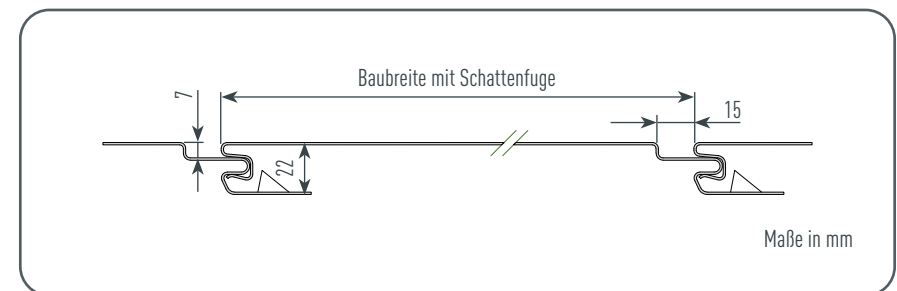


Abbildung 14 · Mit Schattenfuge

1 STANDARDFORMATE SIDING (PROFILTIEFE 22 mm)

- 138 × 0,7 mm
- 200 × 1,0 mm
- 300 × 1,2 mm
- 400 × 1,2 mm

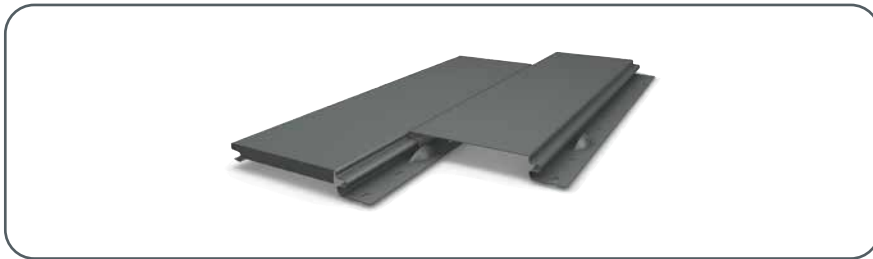


Abbildung 15 · Siding

2 STANDARDFORMATE SIDING.X (PROFILTIEFE 22 mm)

- 138 × 1,0 mm
- 200 × 1,0 mm
- 300 × 1,0 mm
- 400 × 1,0 mm



Abbildung 16 · Siding.X

3 STANDARDFORMATE SIDING PERFORIERT (PROFILTIEFE 22 mm)

- 138 × 1,0 mm
- 200 × 1,0 mm
- 300 × 1,2 mm
- 400 × 1,2 mm



Abbildung 17 · Siding Perforiert

SIDING (PROFILTIEFE 32 mm)

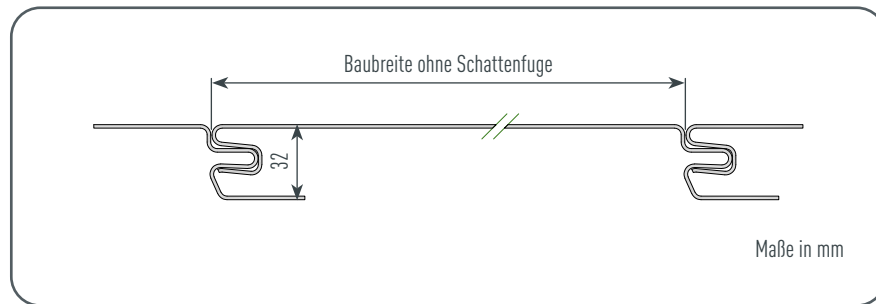


Abbildung 18 • Ohne Schattenfuge

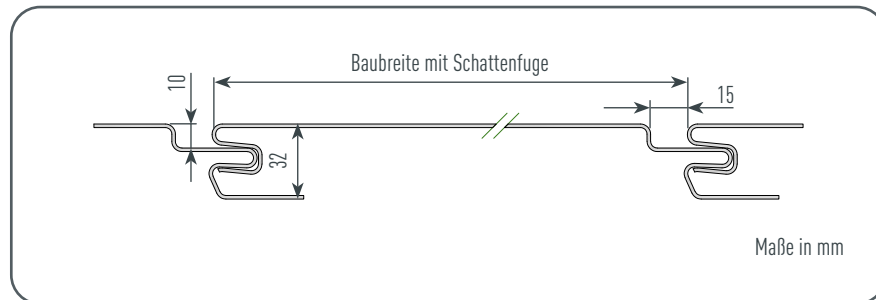


Abbildung 19 • Mit Schattenfuge

1 STANDARDFORMATE SIDING (PROFILTIEFE 32 mm)

- 500 × 1,5 mm
- 600 × 1,5 mm

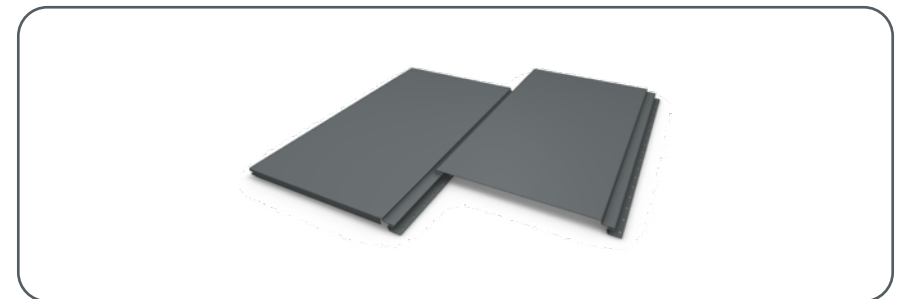


Abbildung 20 • Siding

WERKSTOFF

PREFA Siding, Siding.X und Siding Perforiert werden aus Aluminiumlegierungen gem. EN 485 mit hochwertiger Coil-Coating-Beschichtung hergestellt. Die Materialdicke beträgt abhängig von der Baubreite 0,7 bis 1,5 mm.

BRANDVERHALTEN

Das Brandverhalten der Siding, Siding.X und Siding Perforiert ist je nach Farb- beschichtung klassifiziert lt. EN 13501-1: **A1 – nicht brennbar und A2 – nicht brennbar.**

HINWEIS

Beachten Sie die Anschlussdetails bei speziellen Brandschutzvorschriften. Hier sind gesonderte Maßnahmen bei der Materialwahl und Ausführung zu treffen. Sie können uns in solchen Fällen gerne kontaktieren.

MASSTOLERANZEN

Baubreite: 138, 200, 300 und 400 mm

- ↪ Baubreite = ± 1 mm bis $\pm 1,5$ mm (je nach zunehmender Baubreite)
- ↪ Profiltiefe = ± 1 mm
- ↪ Querwölbung: $\pm 0,005$ mm \times Baubreite

Baubreite: 500 und 600 mm

- ↪ Baubreite = ± 2 mm
- ↪ Profiltiefe = ± 1 mm
- ↪ Querwölbung: $\pm 0,005$ mm \times Baubreite

ÜBERSICHT DER ZUBEHÖRPROFILE

Beachten Sie, dass die Zubehörprofile passend zu den unterschiedlichen Profiltiefen von 22 mm und 32 mm abgestimmt wurden.

1 ZUBEHÖRPROFILE (PROFILTIEFE 22 mm)

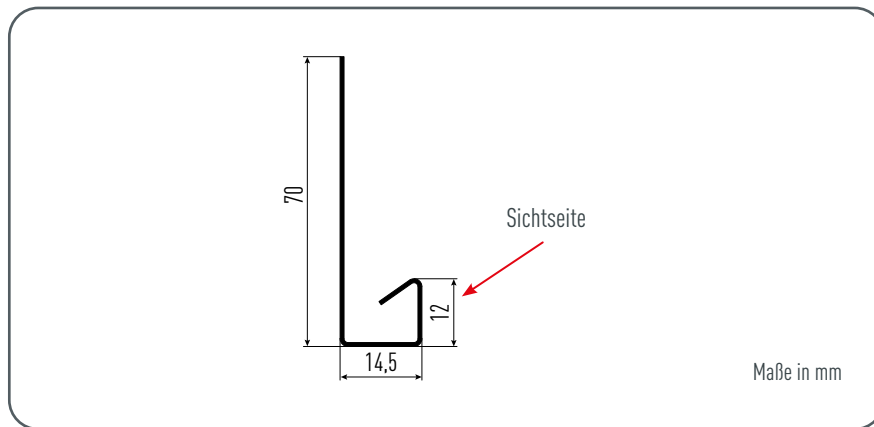


Abbildung 21 · Startprofil

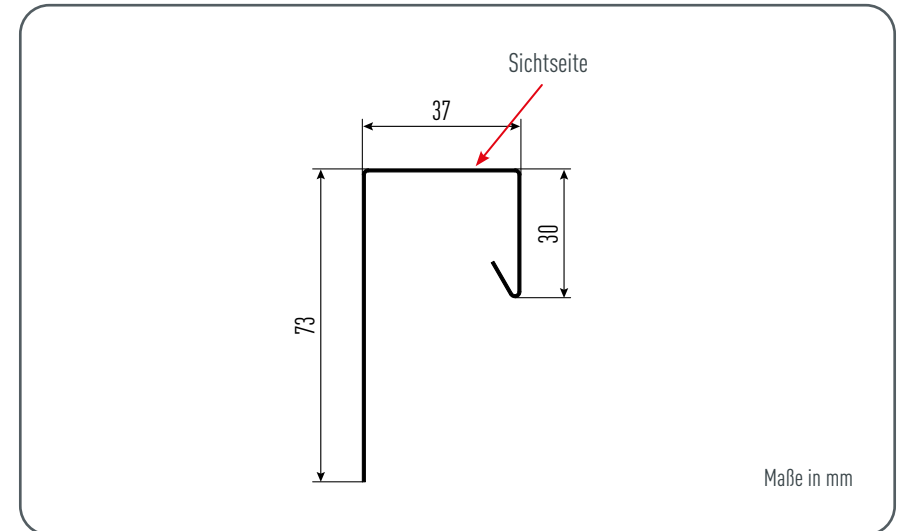


Abbildung 22 · Taschenprofil gekantet

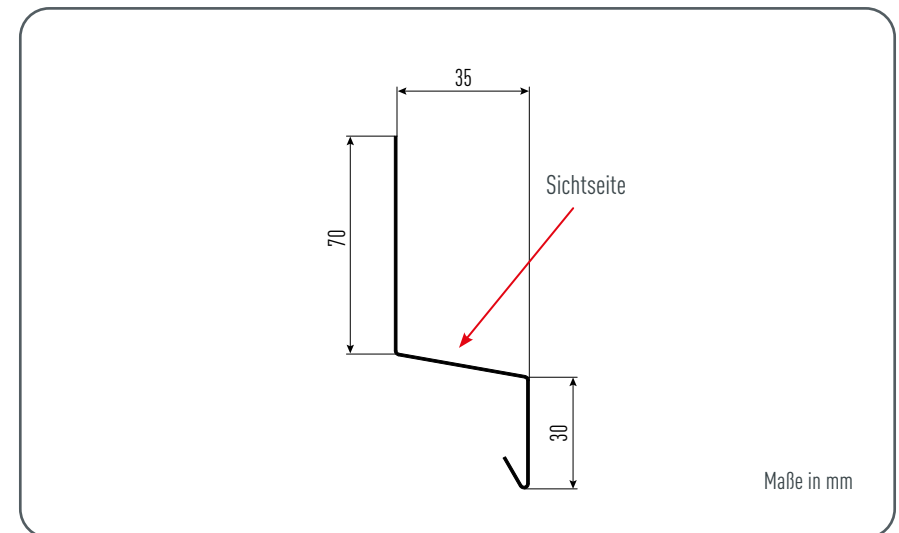


Abbildung 23 · Wetterschenkel

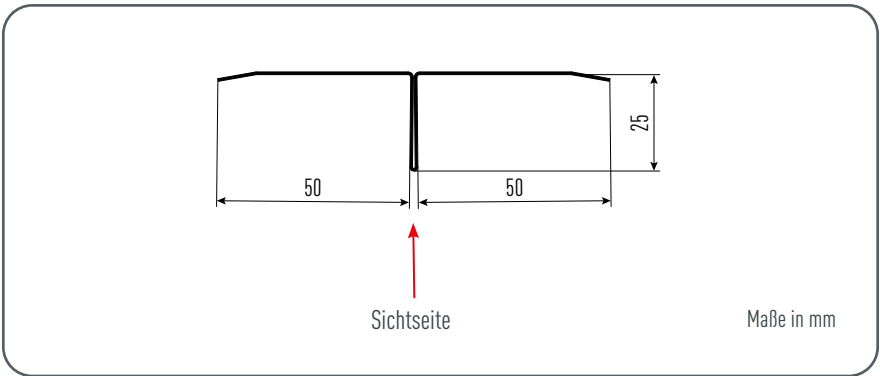


Abbildung 24 • Stoßblech

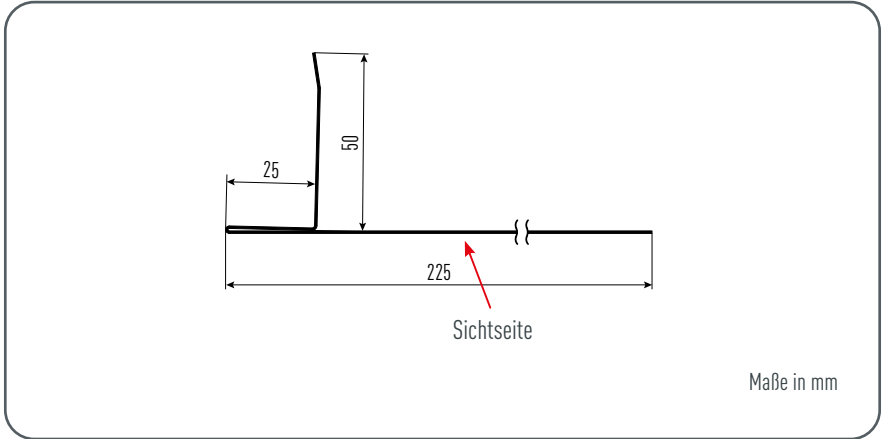


Abbildung 26 • Laibungsblech

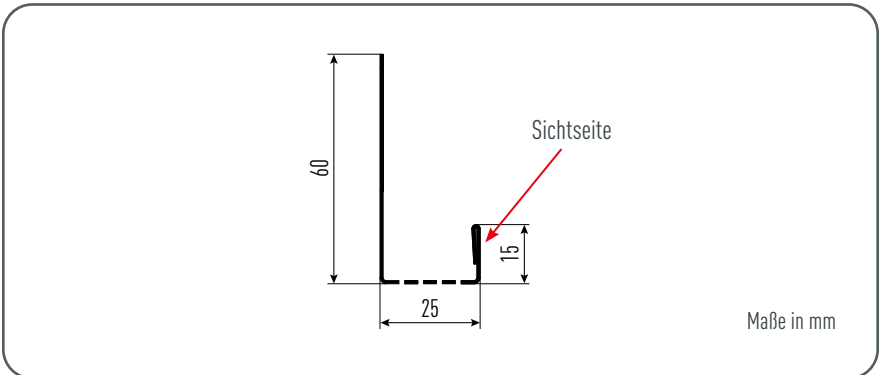


Abbildung 25 • Schnittlochblende

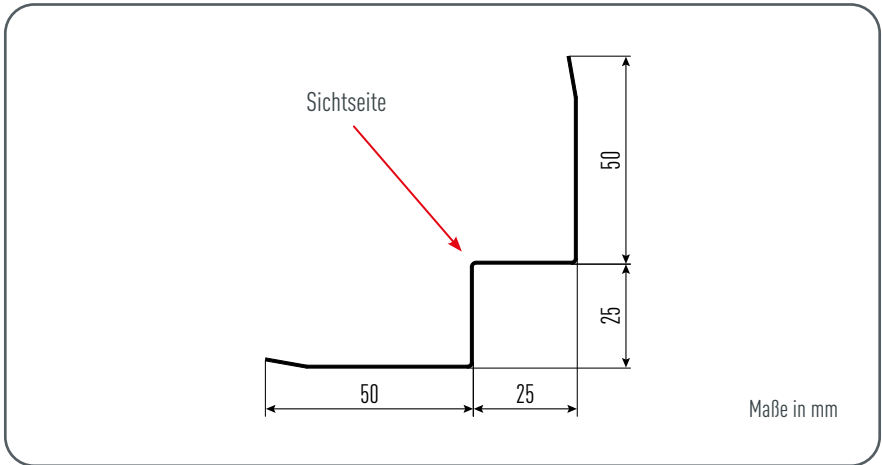


Abbildung 27 • Innenecke (einteilig)

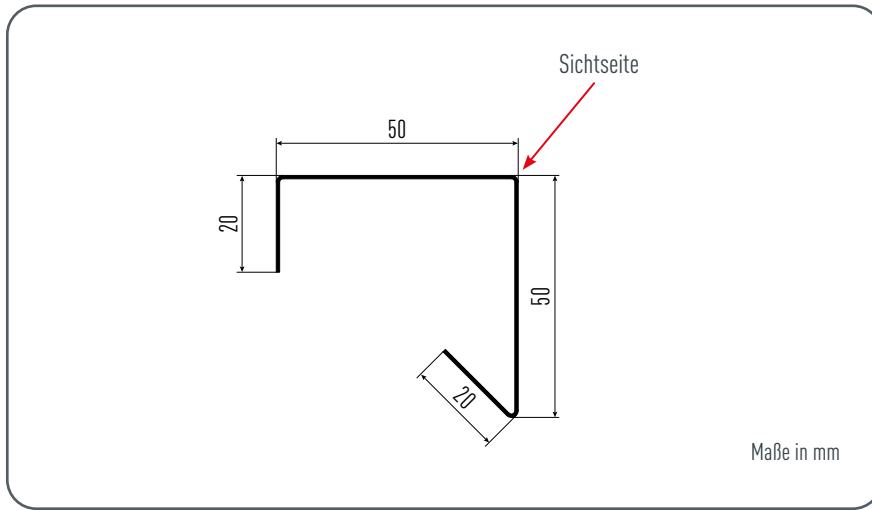


Abbildung 28 • Außenecke (mehrtellig)

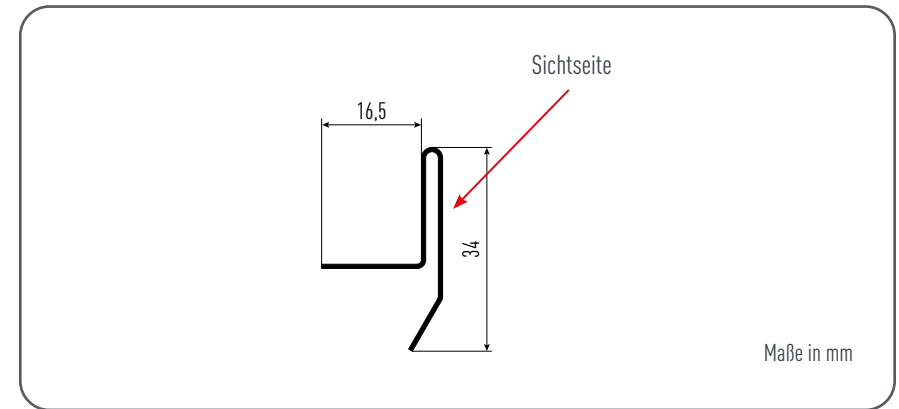


Abbildung 30 • Abschlussprofil

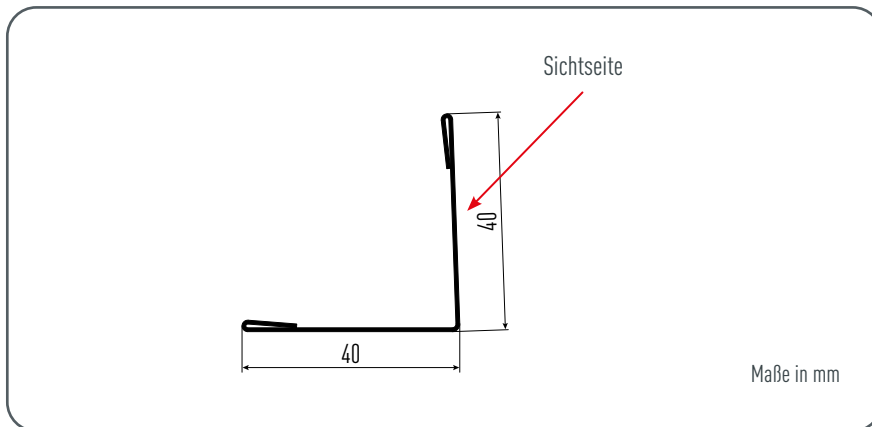


Abbildung 29 • Eckwinkel außen

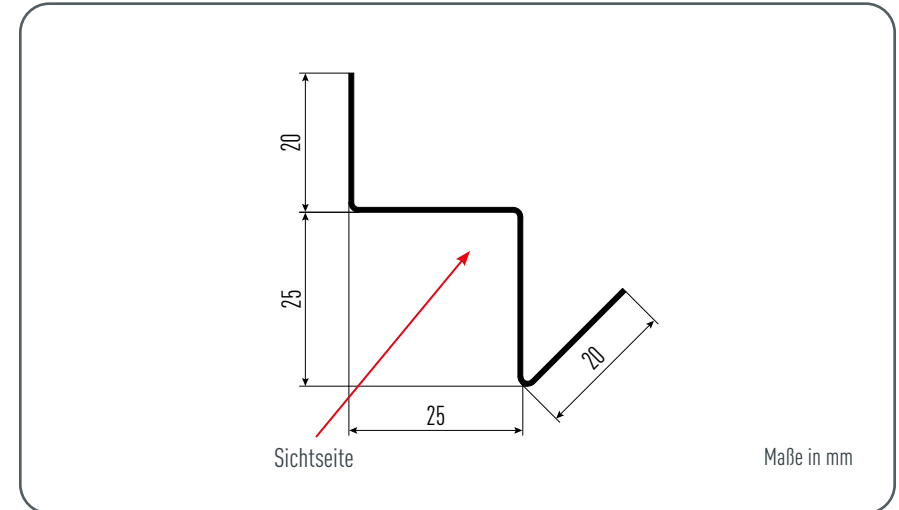


Abbildung 31 • Innenecke (mehrtellig)

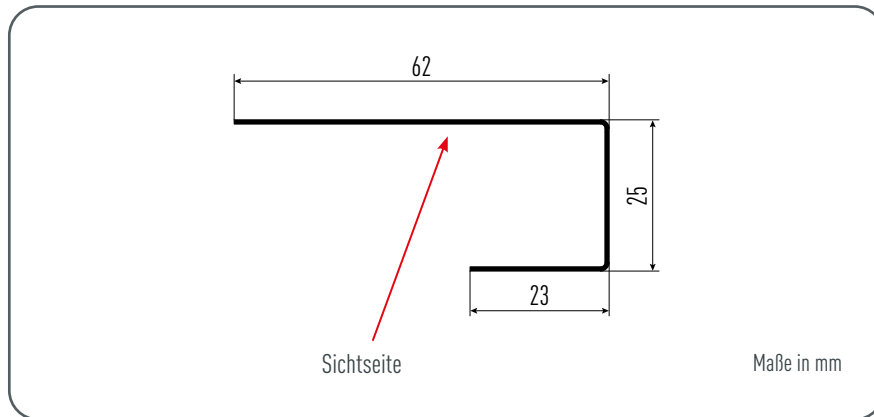


Abbildung 32 • Taschenprofil (Haltewinkel)

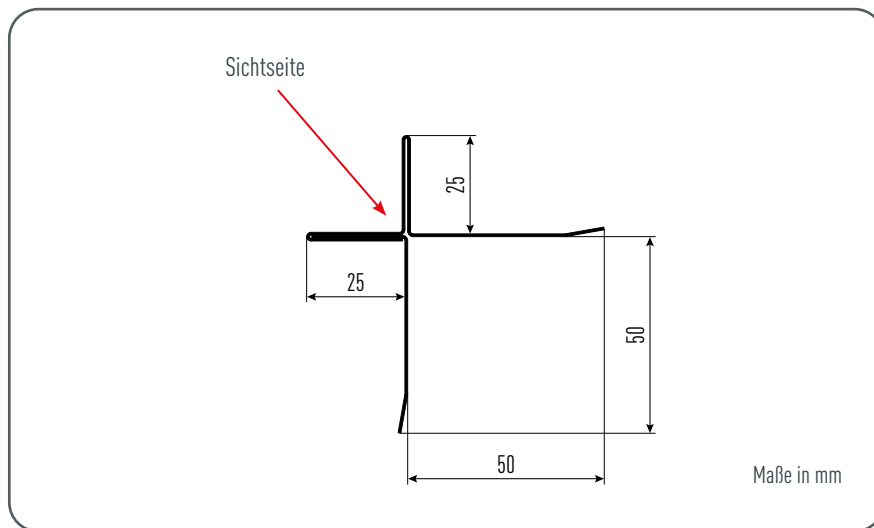


Abbildung 33 • Außenecke (zweiteilig)

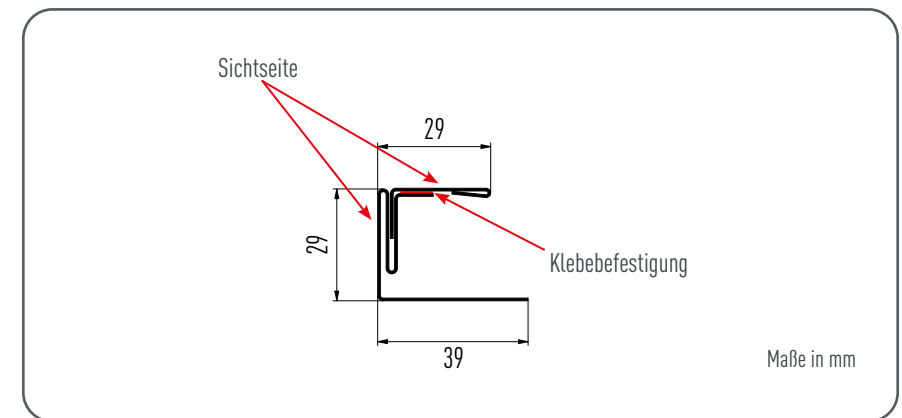


Abbildung 34 • Abschlussprofil geklebt (zweiteilig)

2 ZUBEHÖRPROFILE (PROFILTIEFE 32 mm)

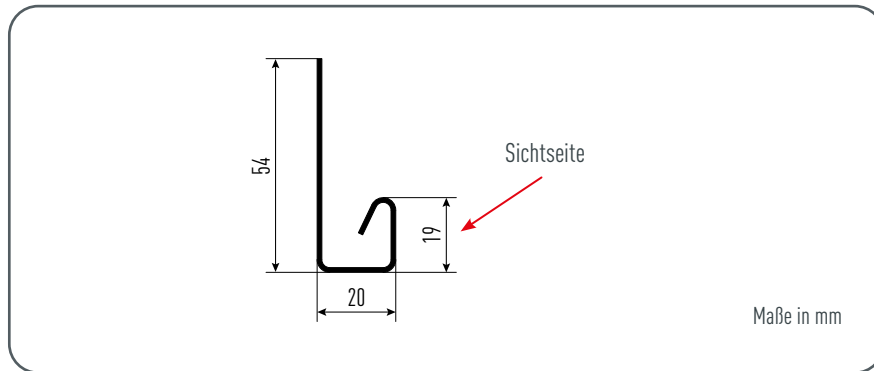


Abbildung 35 · Startprofil

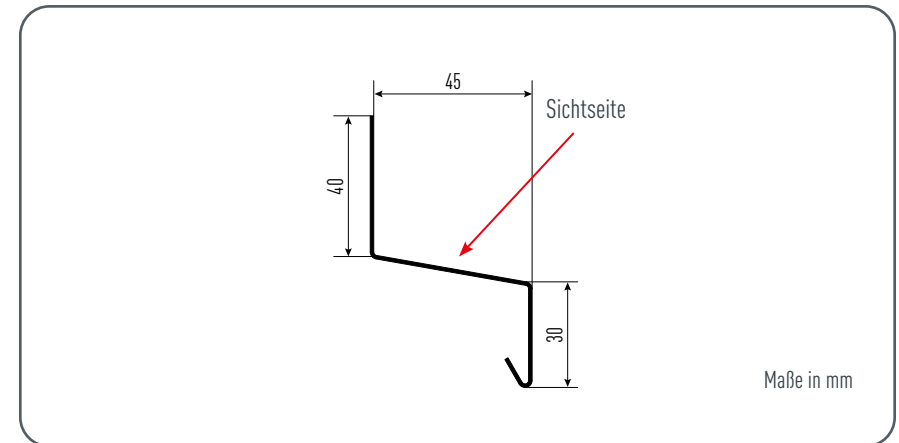


Abbildung 37 · Wetterschenkel

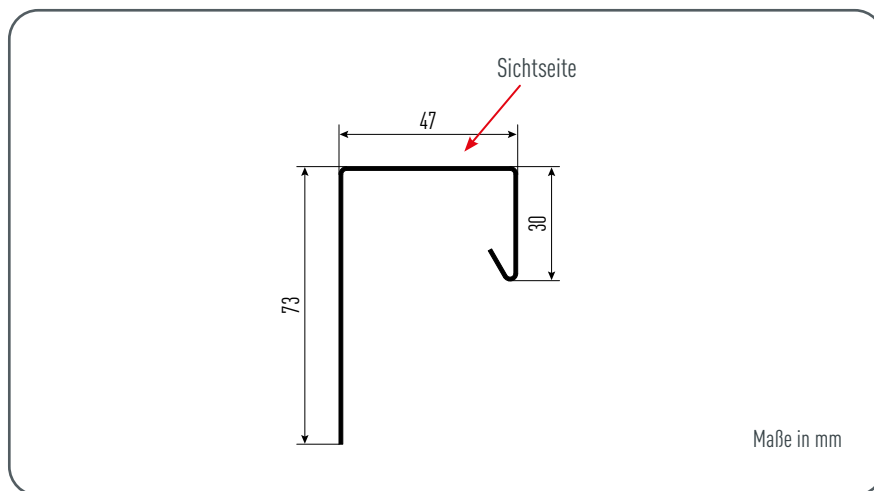


Abbildung 36 · Taschenprofil gekantet

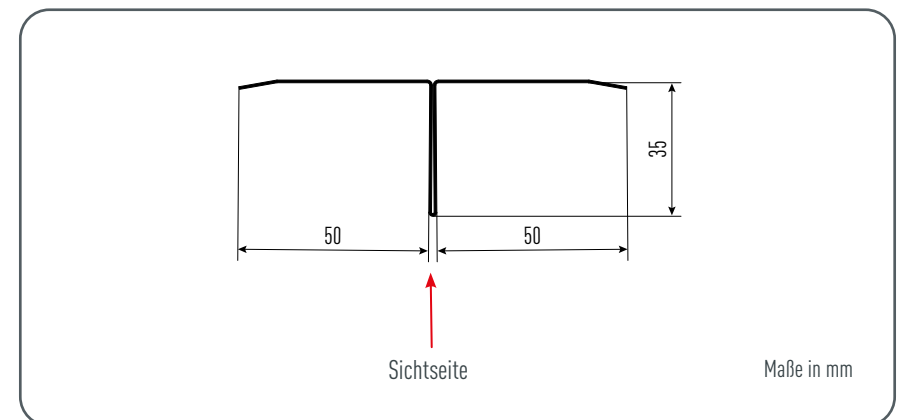


Abbildung 38 · Stoßblech

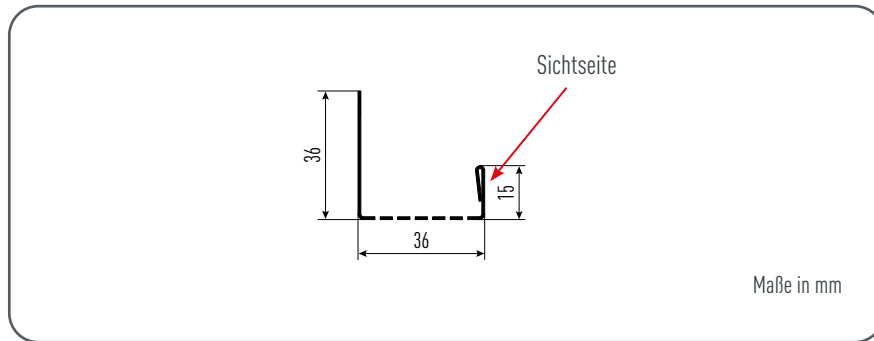


Abbildung 39 · Schnittlochblende

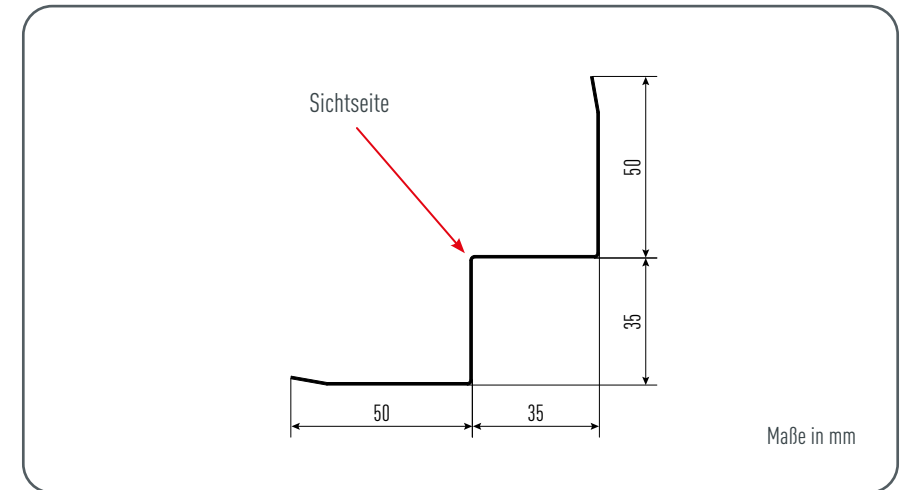


Abbildung 41 · Innenecke (einteilig)

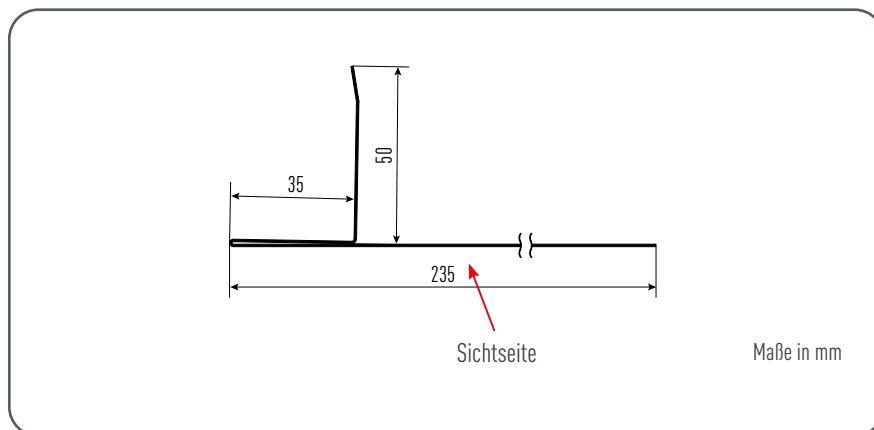


Abbildung 40 · Laibungsblech

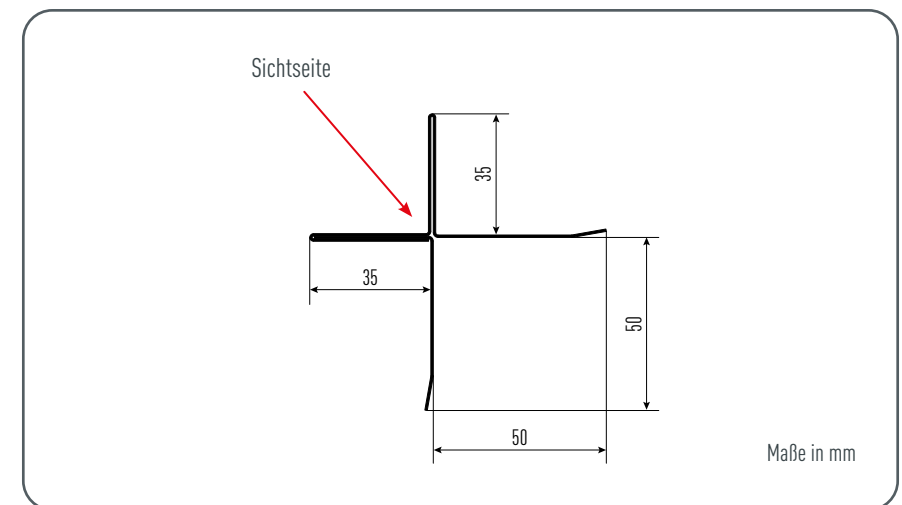


Abbildung 42 · Außenecke (zweiteilig)

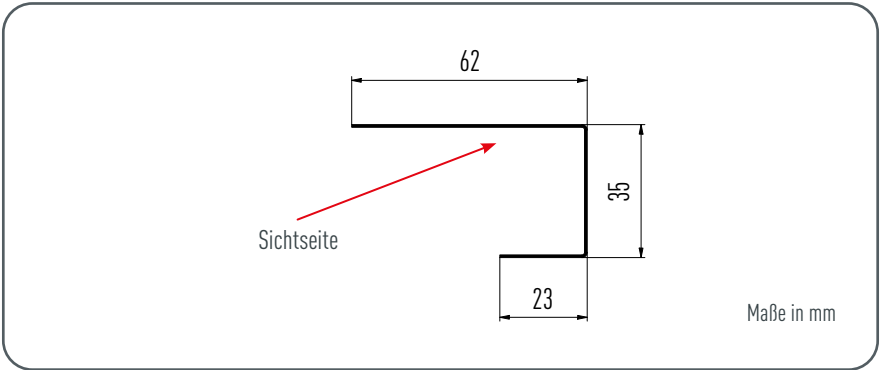


Abbildung 43 · Taschenprofil Haltewinkel

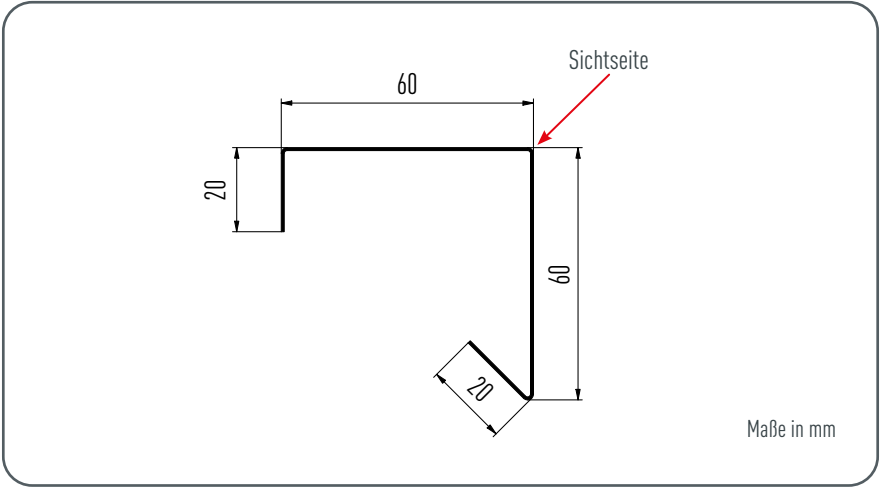


Abbildung 44 · Außenecke mehrteilig

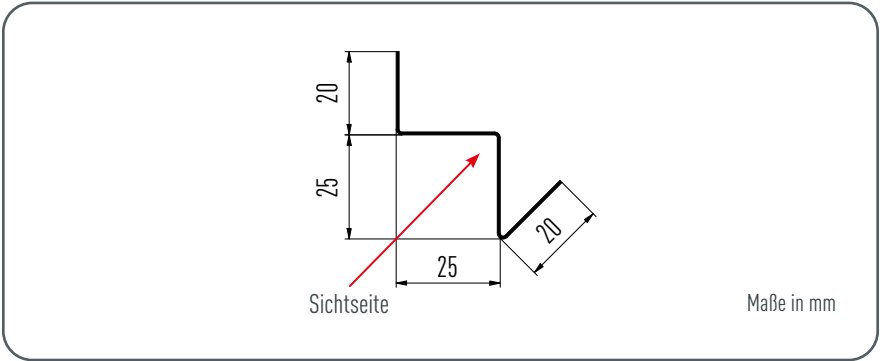


Abbildung 45 · Innenecke mehrteilig

3 ZUBEHÖRPROFILE FÜR (UNABHÄNGIG DER PROFILTIEFE)

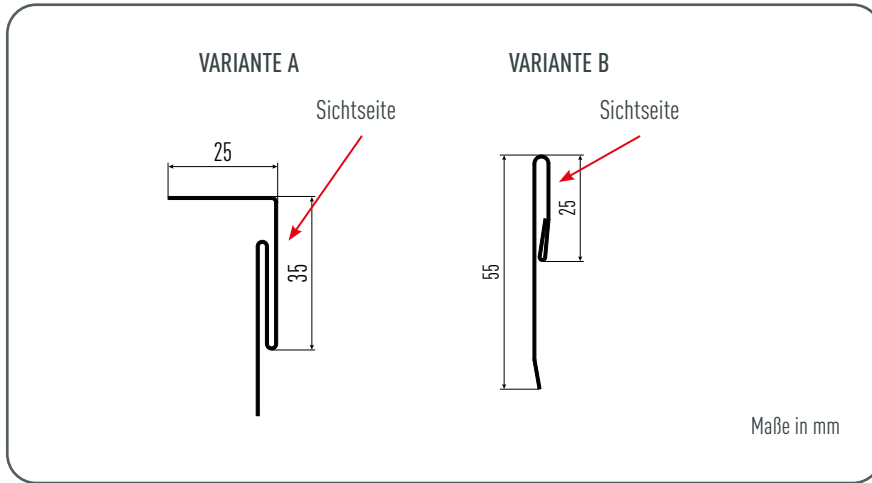


Abbildung 46 · Steckleiste

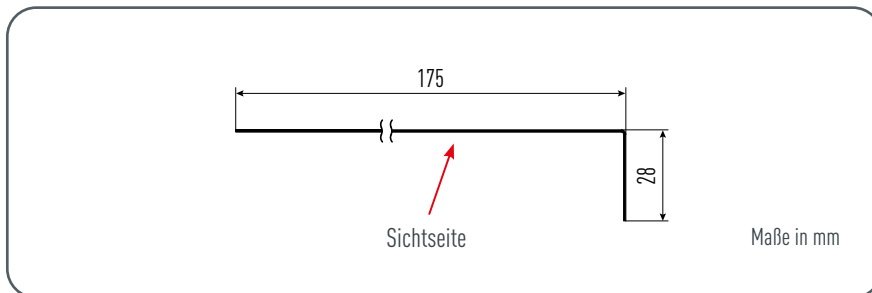
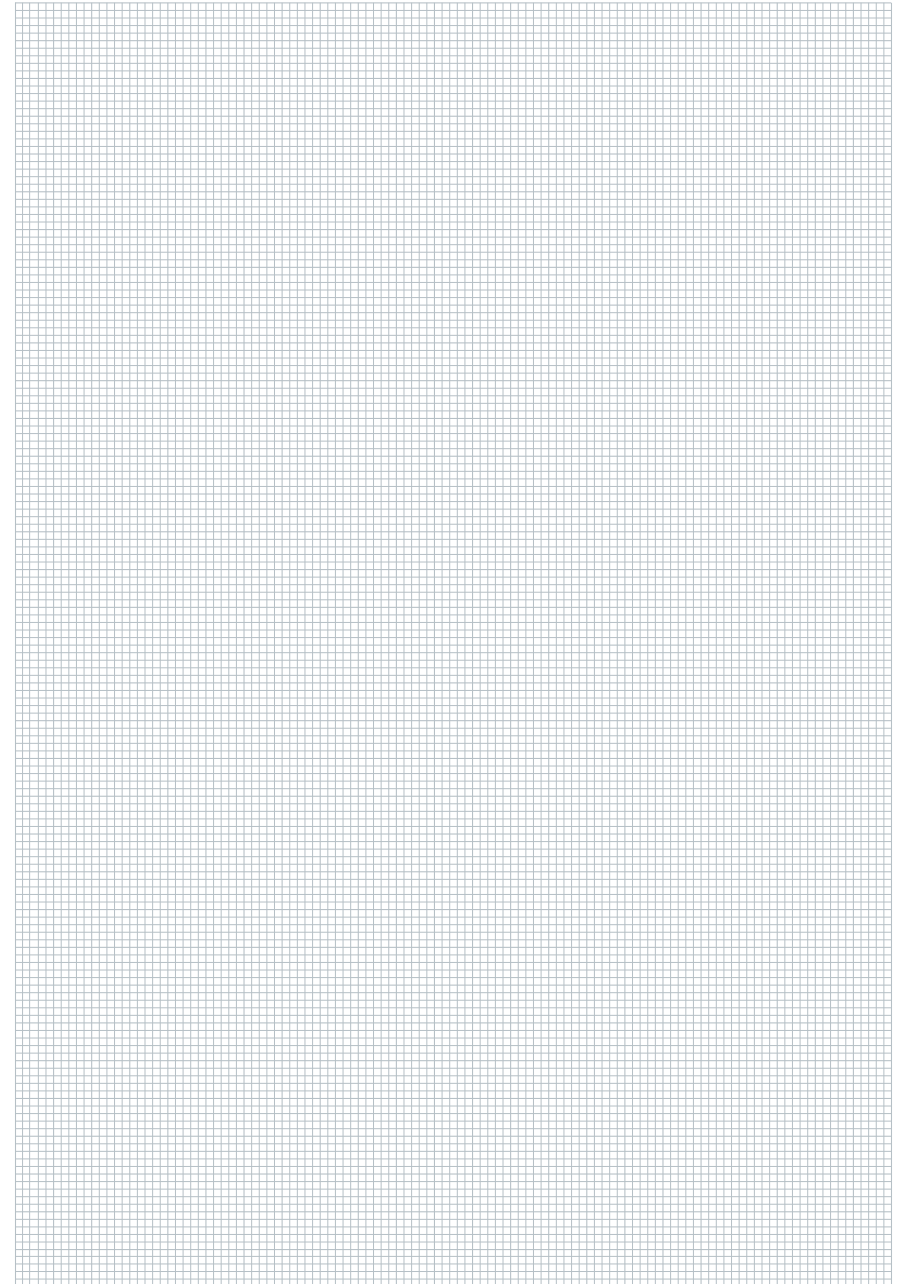


Abbildung 47 · Sockelprofil



MENGENERMITTLUNG

SCHRITT 1

Ausmessen der Fassadenfläche, welche bekleidet werden soll:

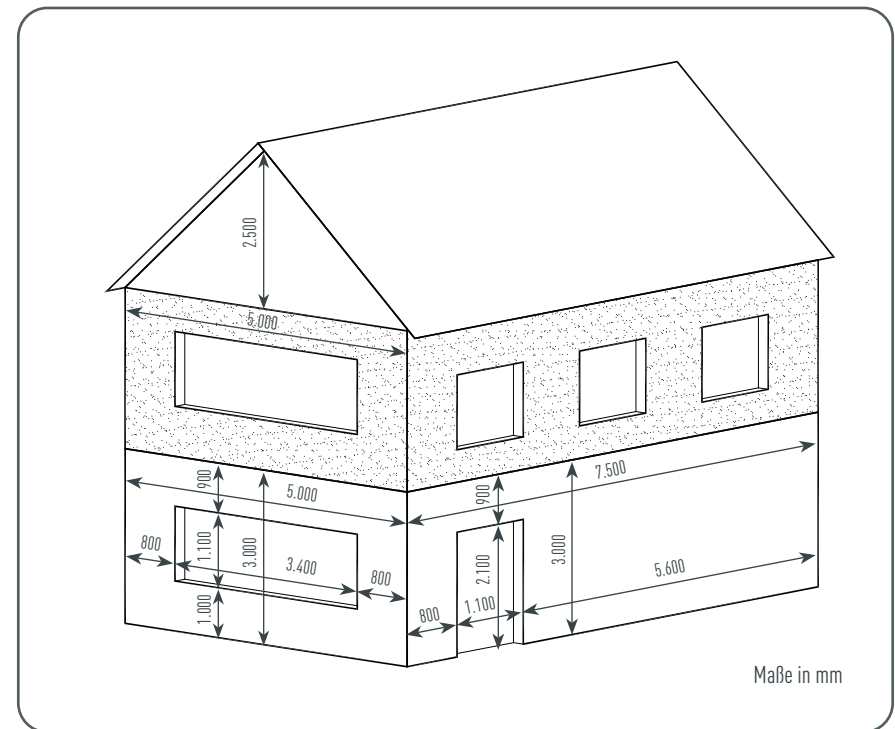


Abbildung 48 · Erforderliche Maße für die Mengenermittlung der Fassadenfläche



SCHRITT 2

Je nach Profilausrichtung der Fassade (horizontal, vertikal oder diagonal) können Sie die Teilung der einzelnen Profillängen und somit auch die Fassadengestaltung bestimmen.

Achten Sie dabei auf die produktionsbedingten Längen und auf eine dehnungsgerechte Ausbildung der Profilstöße.

Bei einer Verlegung im gleichmäßigen Versatz, bei gleichbleibender Profillänge empfiehlt es sich, die Fassadenfläche durch die Fläche eines Siding, Siding.X oder Siding Perforiert zu dividieren, um die benötigte Stückzahl zu erhalten.

Für die Mengenermittlung einer Siding.X-Fassade verwenden Sie die standardisierten PREFA Verlegeschemen.

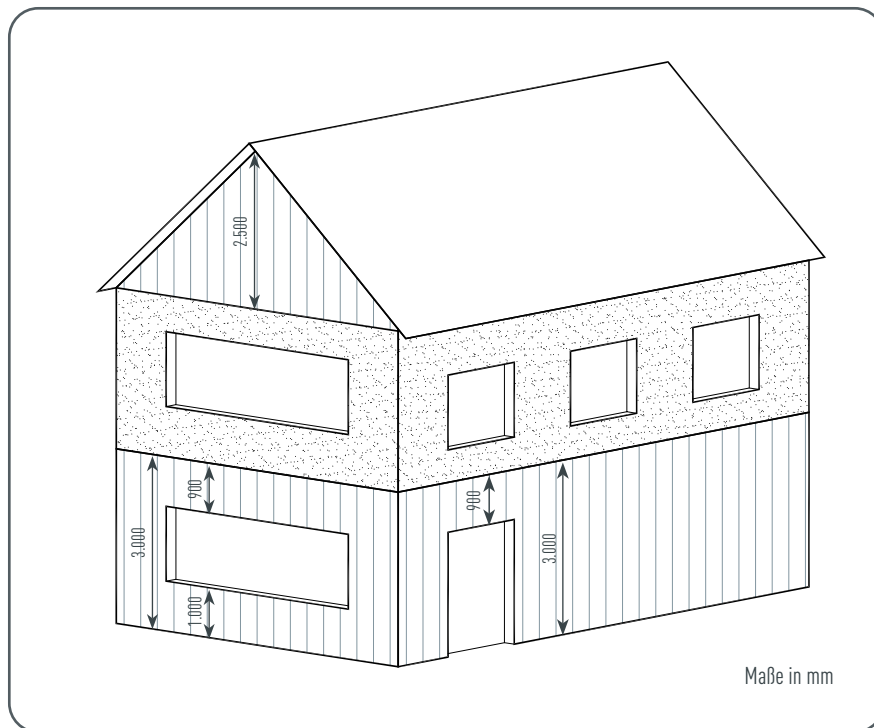


Abbildung 49 • Fassadengestaltung vertikal

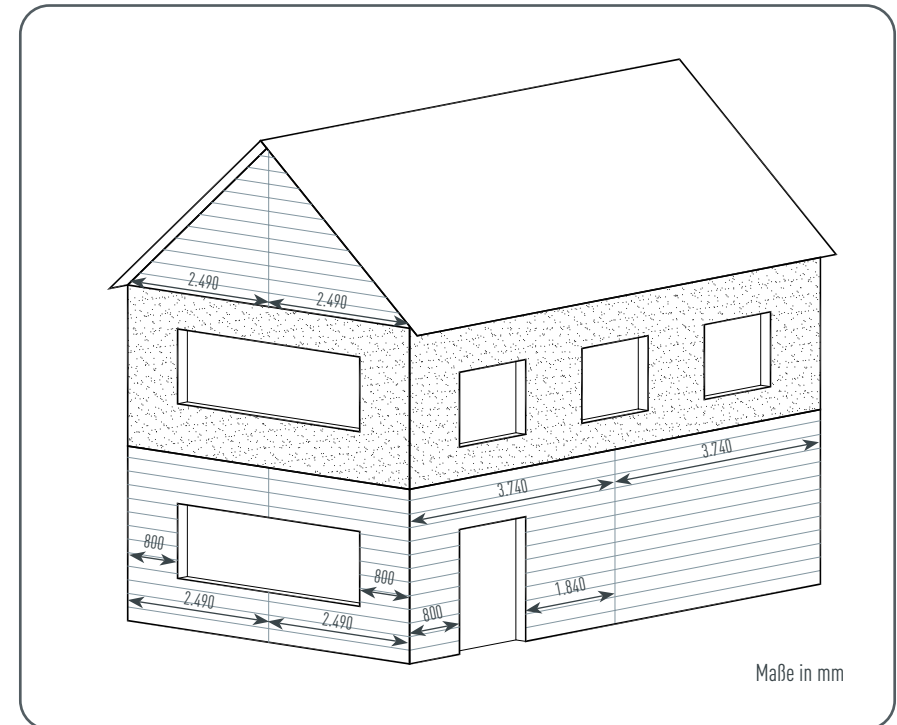


Abbildung 50 • Fassadengestaltung horizontal

SCHRITT 3

Ausschnitte, wie z. B. Fenster oder Türen, die teilweise in ein Siding hineinragen, sind bei der Materialermittlung zu vernachlässigen und bauseits anzupassen (rot markierte Fläche).

Unterbrechungen wie z. B. Fensteröffnungen $< 1 \text{ m}^2$ sind zu vernachlässigen.

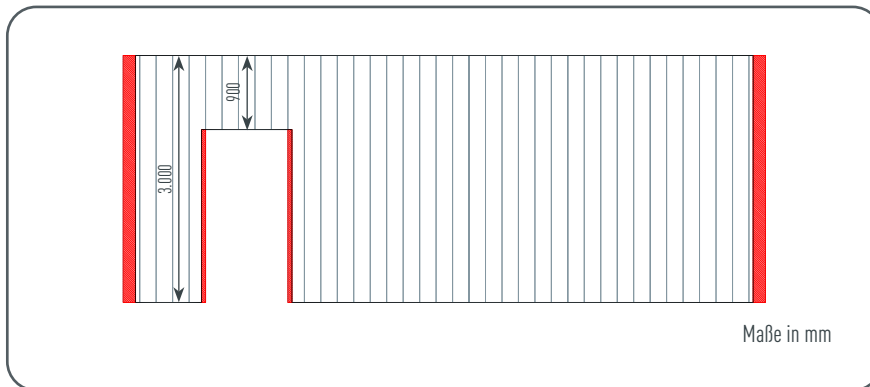


Abbildung 51 • Bauseits anzupassende Einschnitte vertikal

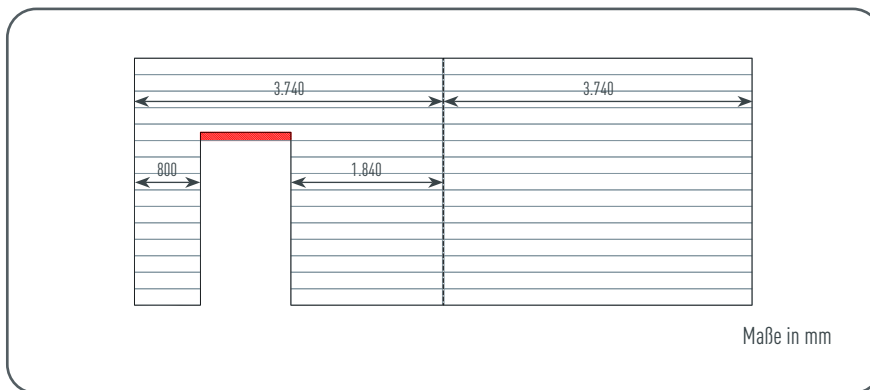


Abbildung 52 • Bauseits anzupassende Einschnitte horizontal

Bei Dreiecksflächen (z. B. Giebelwandverkleidungen) ist die symmetrische Ausrichtung der Siding wichtig, um ein optisch ansprechendes Erscheinungsbild zu erzielen. Aus diesem Grund empfiehlt es sich, die Flächen vor Beginn der Montage zu schnüren, um mittig der Fassadenfläche entweder einen Stoß oder exakt die Mitte einer Siding-Baubreite zu platzieren.

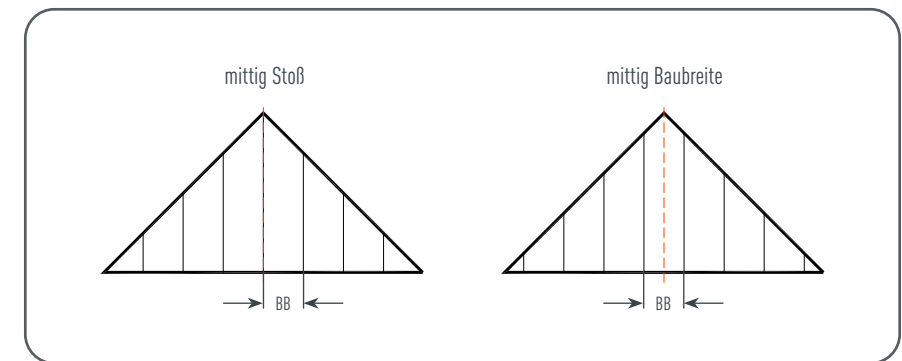


Abbildung 53 • Symmetrie Giebelwandverkleidung

Schrägschnitte sind bauseits herzustellen und an den örtlichen Gegebenheiten anzupassen. Achten Sie bei Schrägschnitten darauf, dass die Siding ca. 10 mm kürzer als das Naturmaß zugeschnitten werden, um sie ungehindert montieren zu können. Schnittkanten werden mit einem Taschenprofil verdeckt.

HINWEIS

Wenn Sie nach bauseitigen Schrägschnitten eine Aussteifung in Form einer Endabkantung vorsehen, muss diese dem Zuschnittsmaß zuvor addiert werden.

PREFA empfiehlt aus logistischen Gründen, mind. 4–6 Stück je Profillänge zusammenzufassen und wie folgt zu ermitteln:

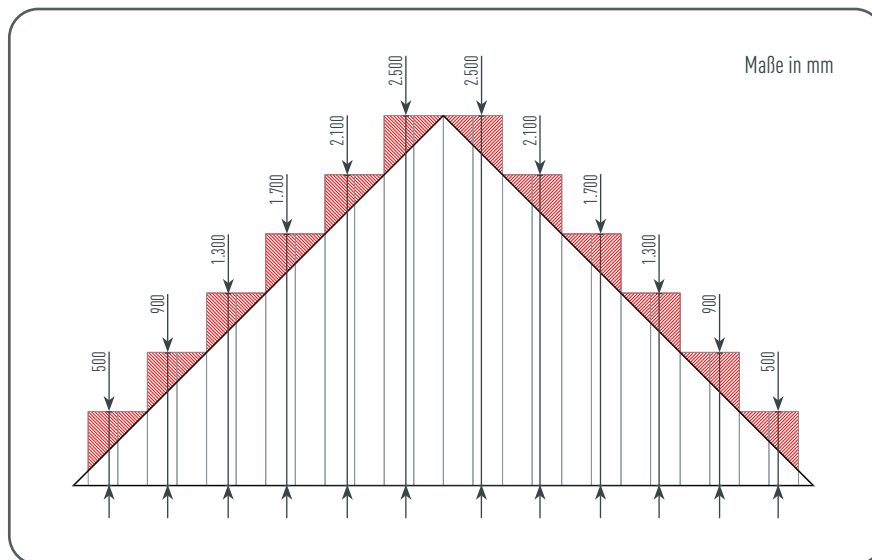


Abbildung 54 • Mengenermittlung Giebelwandverkleidung vertikal

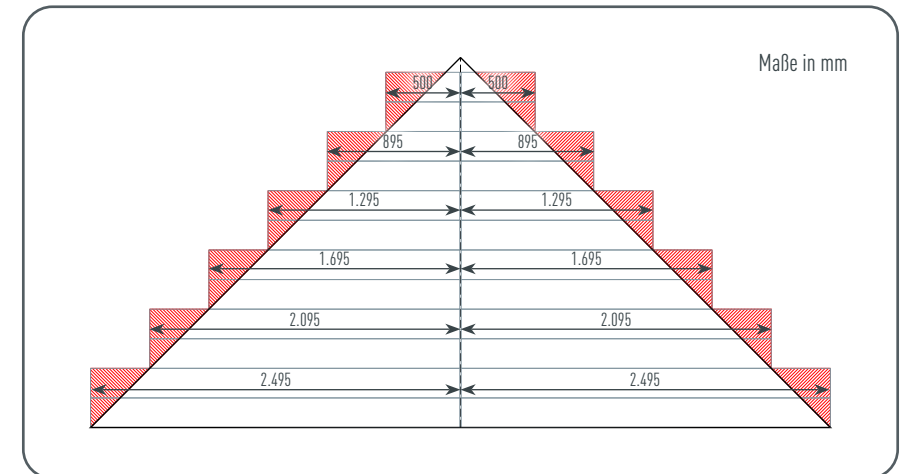


Abbildung 55 • Mengenermittlung Giebelwandverkleidung horizontal

SCHRITT 4

Berechnen Sie auch die lfm für das Startprofil, die Anzahl der benötigten Schrauben (6–9 Stk./m² — abhängig vom Abstand der Unterkonstruktion) und ggf. Sturmsicherungsclips.

SCHRITT 5

Vergessen Sie nicht, Reservematerial zu bestellen. PREFA empfiehlt je nach Auftragsvolumen mind. 1–2 Stk. Siding mit der längsten Profillänge.

PREFA.FUGE

Die PREFA.Fuge ist die Stoßverbindung zweier Sidings und kann nur bei Siding, Siding.X und Siding Perforiert mit oder ohne Schattenfuge und mit Endabkantung angewendet werden. Die PREFA.Fuge ist ausschließlich in den Standardbaubreiten erhältlich.

HINWEIS

Bei der Verwendung in Kombination mit Siding Perforiert ist die PREFA.Fuge nicht perforiert.



Abbildung 56 • PREFA.Fuge

Die Montage kann horizontal und vertikal mit einer max. Siding-Länge von 2.500 mm erfolgen. Die Breite der PREFA.Fuge entspricht der Schattenfuge mit 15 mm und kann unabhängig von der Unterkonstruktion montiert werden. Der Stoß zweier Siding ohne PREFA.Fuge wird nicht empfohlen, da die Materialausdehnung nicht zwängungsfrei aufgenommen werden kann.

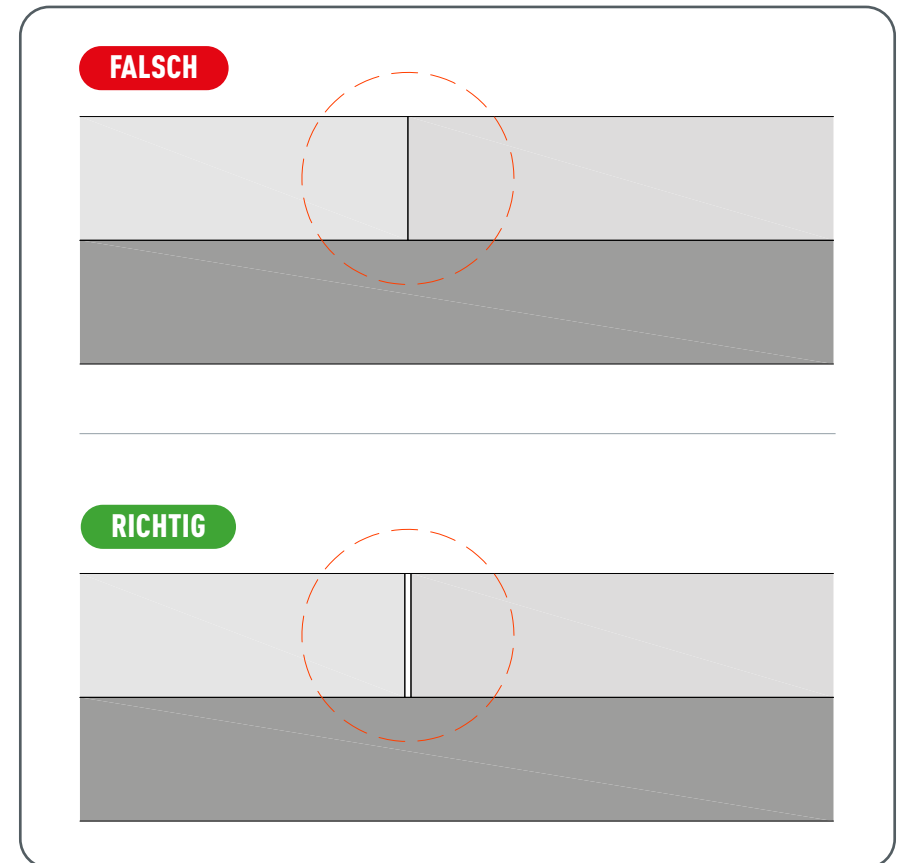


Abbildung 57 • Siding Stoß

Die Montage von PREFA.Fugen direkt übereinander ist nicht möglich:

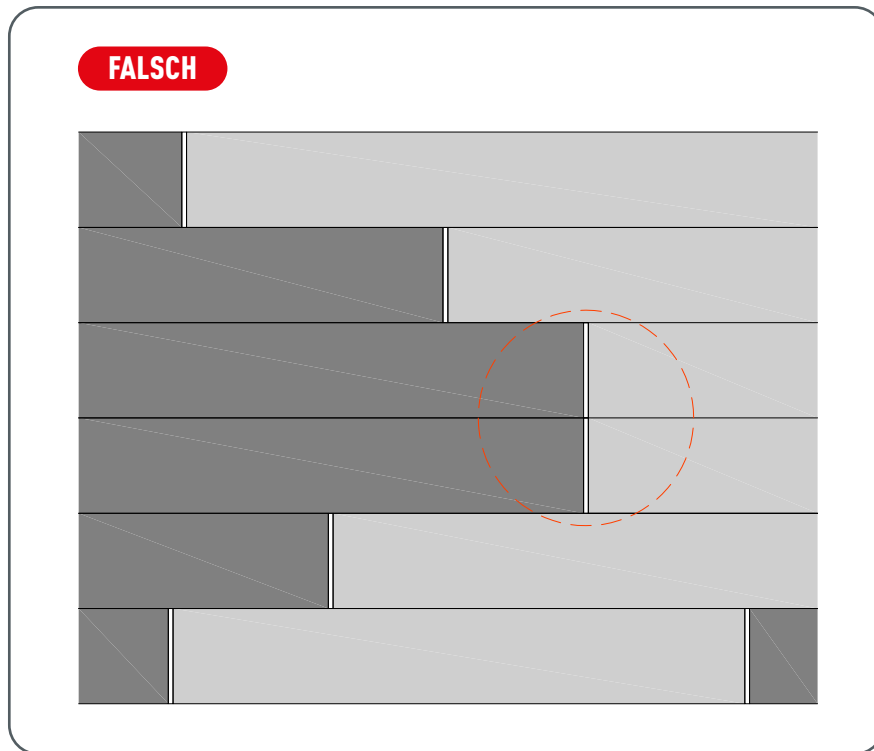


Abbildung 58 • PREFA.Fuge Versatz nicht in Ordnung

PREFA empfiehlt, dass der Versatz (x) mind. einen Abstand entsprechend der verlegten Baubreite (BB) beträgt (z. B. bei Siding $138 \times 0,7$ mm = mind. Versatz 138 mm):

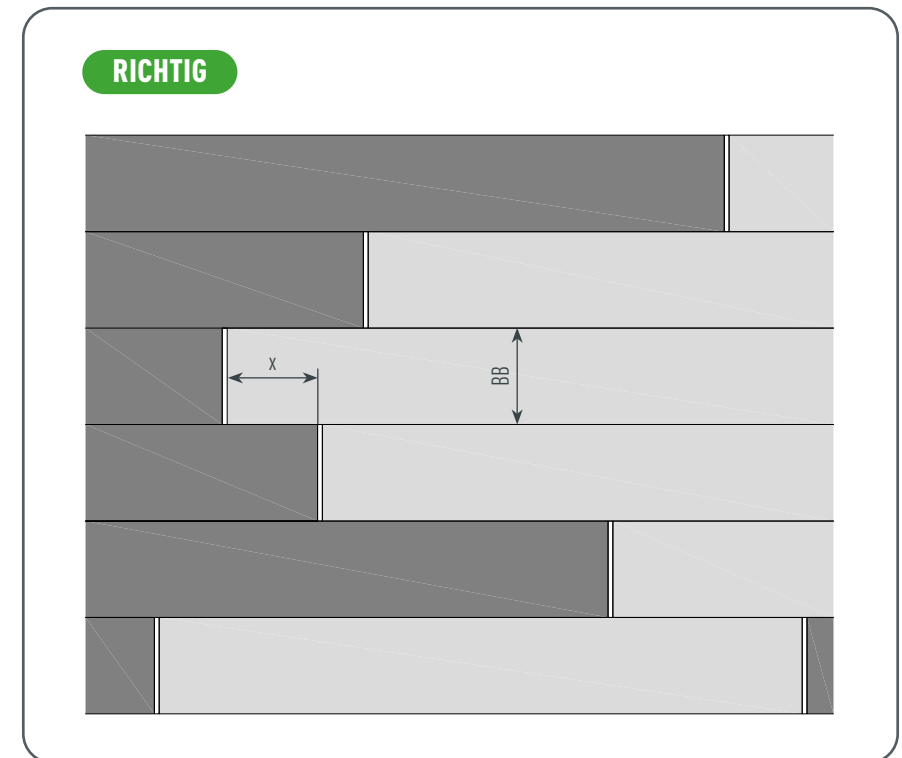


Abbildung 59 • PREFA.Fuge Versatz in Ordnung

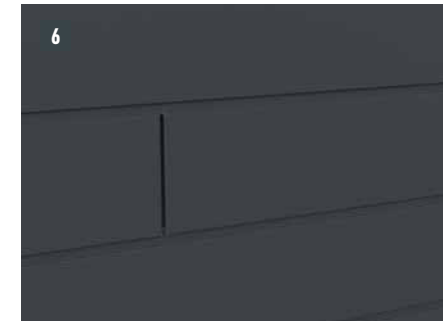
MONTAGE PREFA.FUGE



- PREFA.Fuge in die Endabkantung des Sidings stecken (Bild 1).
- PREFA.Fuge mittels vorgebogener Lasche rückseitig am Siding fixieren (Bild 2).



- Siding mit vormontierter Fuge entsprechend Siding-Verlegerichtlinien montieren und an der Unterkonstruktion befestigen (Bild 3).
- Nächstes Siding platzieren und die seitliche Endabkantung in die PREFA.Fuge stecken (Bild 4).



- Lasche der PREFA.Fuge rückseitig am Siding fixieren (Bild 5).
- Nächstes PREFA Siding mit entsprechendem Versatz montieren (Bild 6).

BEARBEITUNG VON SIDING, SIDING.X UND SIDING PERFORIERT

Die Aluminium Siding, Siding.X und Siding Perforiert sind werkseitig auf das bei der Bestellung angegebene Maß zugeschnitten.

Für individuelle Bearbeitungen empfiehlt sich zusätzlich zum spenglerüblichen Handwerkzeug die Verwendung einer geeigneten Kappsäge, Hand- oder Tischkreissäge mit einem für die Aluminiumbearbeitung geeigneten Sägeblatt. Es empfiehlt sich, die Profile auf den Werk Tisch mit einer Führungsschiene zu spannen. Für Durchdringungen und individuelle Ausschnitte eignet sich eine Stichsäge und Bohrmaschine.

Achten Sie besonders darauf, dass der Werk Tisch frei von Spänen ist, um Beschädigungen der Oberfläche zu vermeiden. Entfernen Sie nach dem Zuschneiden der Profile den entstandenen Grat mit einer feinen Feile oder Schleifpapier.

BEFESTIGUNG UND MONTAGE

Das verdeckte Nut-/Feder-Montagesystem für die Siding, Siding.X und Siding Perforiert besteht aus vorgestanzten Langlöchern entlang der Befestigungsleiste und einer abgestimmten Bohrschraube für eine Aluunterkonstruktion oder einer Holzunterkonstruktion.

HINWEIS

Die Befestigung der Siding, Siding.X und Siding Perforiert erfolgt ausschließlich verdeckt, entlang der vorgestanzten Befestigungsleiste mit Fest- und Gleitpunkten.

Beachten Sie, dass die Montage im druckfreien Zustand erfolgen muss. Stecken Sie die Siding, Siding.X und Siding Perforiert nicht zu fest unter Druck ineinander, da dies zu Verspannungen führen kann. Die Siding müssen absolut plan an der Unterkonstruktion anliegen, um eine konkave oder konvexe Verformung des Sidings zu vermeiden.

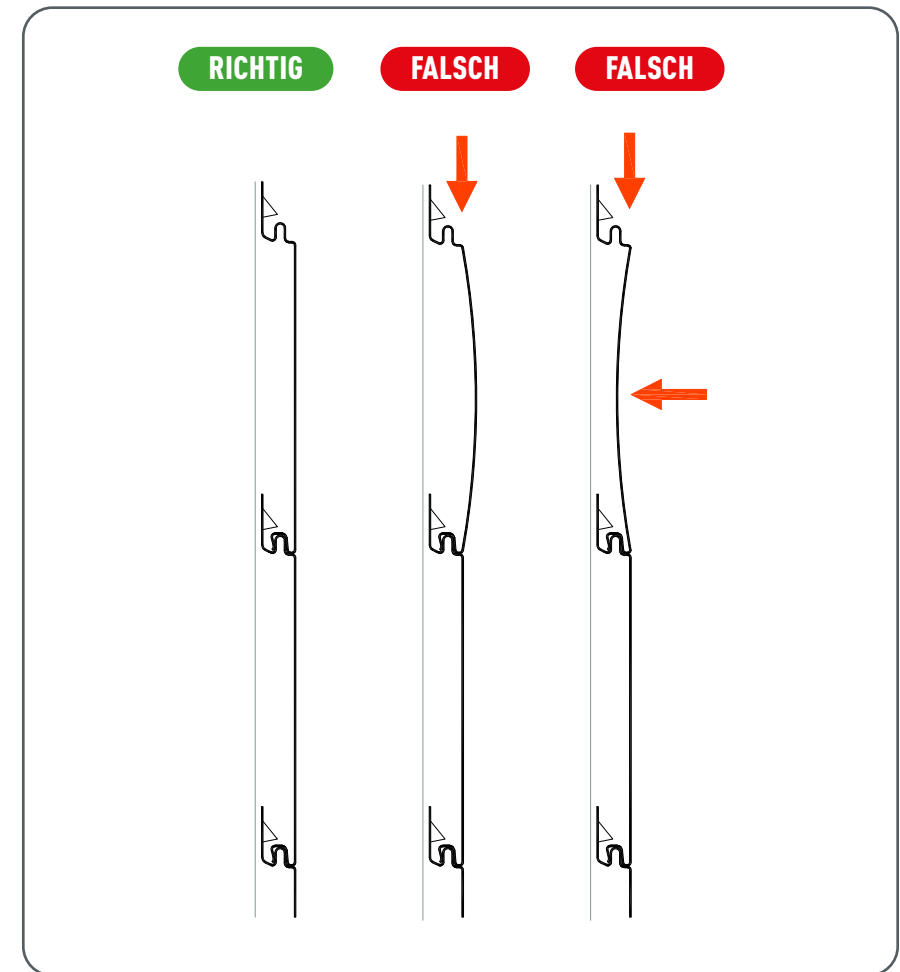


Abbildung 60 • Verspannung durch falsche Montage

BEFESTIGUNGSMITTEL

Metallschraube für Alu-UK



Befestigung auf Aluminium-Tragprofil (L- oder T-Profil)
 Spezialschraube JT3-LT-2H-Plus-5,5×25
 Kopfdurchmesser: 12 mm (T25)
 Material: Edelstahl A2
 Bedarf: 6–9 Stk./m²

Metallschraube für Stahl-UK



Befestigung auf Stahlprofilblechen 0,4–1,0 mm
 Spezialschraube JF3-LT-2H-5,5×25
 Kopfdurchmesser: 12 mm (T25)
 Material: Edelstahl A2 mit gehärteter Stahlspitze
 Bedarf: 6–9 Stk./m²

Holzschraube



Befestigung auf Holzunterkonstruktion
 Spezialschraube JT4-FR-2-4,9×35
 Kopfdurchmesser: 12 mm (T25)
 Material: Edelstahl A2
 Bedarf: 6–9 Stk./m²

STURMSICHERUNGSClip

Sturmsicherungsclip für Profiltiefe 22 mm

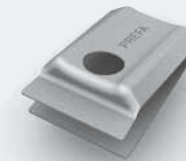


Material: Edelstahl
 Bedarf: Stückanzahl pro m² in Abhängigkeit
 des Unterkonstruktionsabstandes und
 des Siding.X-Verlegeschemas

Bei den folgenden Kombinationen aus Baubreite und Materialstärke muss der Sturmsicherungsclip montiert werden:

- Siding 400 × 1,2 mm
- Siding Perforiert 400 × 1,2 mm
- Siding.X 300 × 1,0 mm
- Siding.X 400 × 1,0 mm

Sturmsicherungsclip für Profiltiefe 32 mm



Material: Edelstahl
 Bedarf: Stückanzahl pro m² in Abhängigkeit
 des Unterkonstruktionsabstandes

Bei den folgenden Kombinationen aus Baubreite und Materialstärke muss der Sturmsicherungsclip montiert werden:

- Siding 500 × 1,5 mm
- Siding 600 × 1,5 mm

MONTAGE STURMSICHERUNGSClip

Der Abstand zwischen Sturmsicherungsclip und Siding-Feder ist maßgebend für eine zwängungsfreie Montage und Materialausdehnung. Aus diesem Grund montieren Sie den Sturmsicherungsclip ausschließlich mit der passenden Montagehilfe, um einen gleichbleibenden Abstand zu gewährleisten.

Der Sturmsicherungsclip muss bei folgender Kombination aus Materialstärke und Baubreite an allen Befestigungspunkten montiert werden (jedes Siding muss auf mind. zwei Unterkonstruktionsprofilen befestigt werden).

HINWEIS

Bei Siding Perforiert ist die Unterkonstruktion und die Befestigungsleiste samt Sturmsicherungsclips durch die Lochung sichtbar.

Montagehilfe für Sturmsicherungsclip für Materialstärke = 1,0 mm



Zur Montage der Sturmsicherungsclips bei:
Siding.X 300×1,0 mm
Siding.X 400×1,0 mm

Montagehilfe für Sturmsicherungsclip für Materialstärke = 1,2 mm



Zur Montage der Sturmsicherungsclips bei:
Siding 400×1,2 mm
Siding Perforiert 400×1,2 mm

Montagehilfe für Sturmsicherungsclip für Materialstärke = 1,5 mm



Zur Montage der Sturmsicherungsclips bei:
Siding 500×1,5 mm
Siding 600×1,5 mm

Der Sturmsicherungsclip wird an der Befestigungsleiste (Feder) mitgeschraubt und hält das darüberliegende Siding:



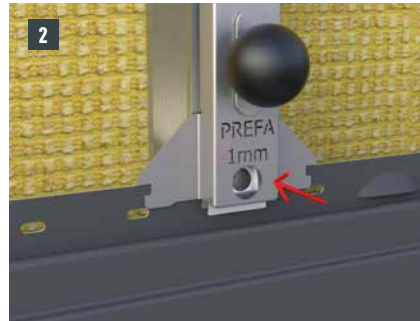
Abbildung 61 • Sturmsicherungsclip

HINWEIS

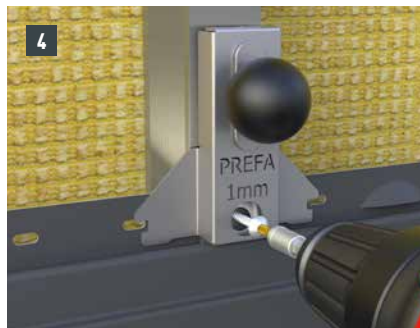
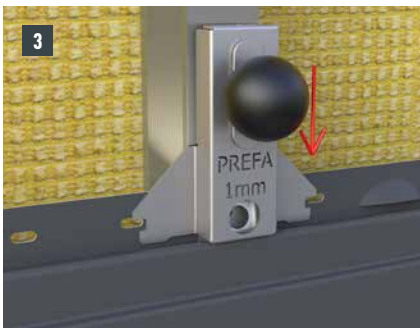
Starten Sie z. B. die Fassade mit einem Siding $400 \times 1,2$ mm, müssen Sie die Sturmsicherungsclips am Startprofil befestigen.



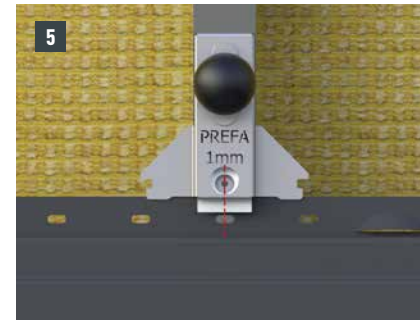
Abbildung 62 • Sturmsicherungsclip Siding.X



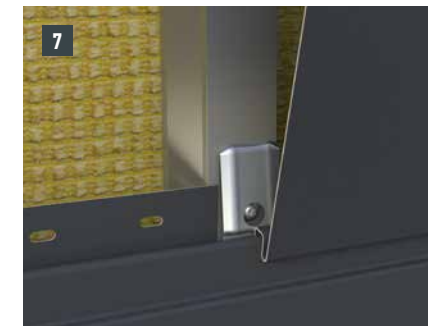
- PREFA Sturmsicherungsclip entsprechend in die PREFA Montagehilfe einlegen (Bild 1).
- Anschließend die PREFA Montagehilfe mit eingelegtem Sturmsicherungsclip auf die Befestigungslasche legen und seitlich einrichten. Das Loch auf der Rückseite des Clips muss zentrisch über dem Langloch des Sidings liegen (Bild 2).



- PREFA Montagehilfe mit Sturmsicherungsclip in die Befestigungslasche schieben (Bild 3).
- Dann wird der Sturmsicherungsclip an der Unterkonstruktion befestigt (Bild 4)



- Achten Sie darauf, dass die Montagehilfe mittig vom Langloch platziert wird. Die seitlichen Flügel an der Montagehilfe sind dabei behilflich die richtige Position in Langlochmitte zu finden.
- Nun kann die PREFA Montagehilfe aus der Befestigungslasche entfernt werden. Dadurch ergibt sich der für die weitere Montage benötigte Abstand (Bild 6).



- Als Nächstes das PREFA Siding gemäß Verlegerichtlinien montieren, welches durch den Sturmsicherungsclip gehalten wird (Bild 7).

MATERIALAUSDEHNUNG

Siding, Siding.X und Siding Perforiert dürfen nur bei Temperaturen von -50 °C bis $+80\text{ °C}$ eingesetzt werden. Aufgrund von temperaturbedingter Materialausdehnung müssen Sie unbedingt auf die Anordnung der Fest- und Gleitpunkte achten. Zur Aufnahme der thermischen Ausdehnung muss im Profilstoß eine Fuge mit einer Breite ausgeführt werden, die von der zu erwartenden Dimensionsänderung abhängig ist. Empfohlen wird jedoch eine Breite von mindestens 10 mm oder die Verwendung der PREFA.Fuge bei einer maximalen Siding-Länge von 2.500 mm.

HINWEIS

Dehnungsfugen von der Unterkonstruktion sind zu übernehmen.

Die Wärmeausdehnung bei witterungsbedingten Temperaturdifferenzen kann das optische Erscheinungsbild der Fassade, bei Nichteinhaltung der Dimensionierung von Fest- und Gleitpunkten, negativ beeinträchtigen.

Der Wärmeausdehnungskoeffizient der Siding, Siding.X und Siding Perforiert beträgt $0,024\text{ mm/m/°C}$. $24 \times 10^{-6}\text{ K}^{-1}$.

WÄRMEAUSDEHNUNG		
Länge der Profile	Ausdehnung bei 60 °C Temperaturunterschied	Ausdehnung bei 100 °C Temperaturunterschied
2 m	2,88 mm	4,80 mm
3 m	4,32 mm	7,20 mm
4 m	5,76 mm	9,60 mm
6 m	8,64 mm	14,40 mm

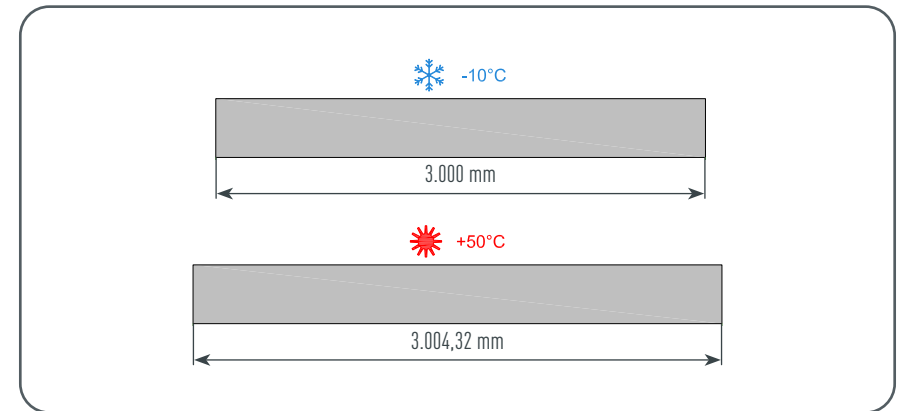


Abbildung 63 · Materialausdehnung

HINWEIS

Jedes Siding unterliegt einer klaren und eindeutigen Definition der Fest- und Gleitpunkte.

Die Befestigung der Sidings muss mit Fest- und Gleitpunkten erfolgen. Setzen Sie unabhängig der Verlegerichtung je Profil nur einmal mittig einen Festpunkt. Die restliche Befestigung an der Unterkonstruktion ist als Gleitpunkt ausgeführt.

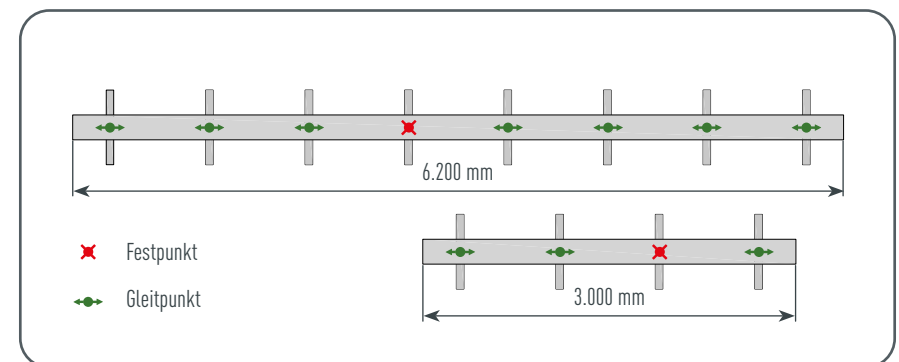


Abbildung 64 · Anordnung Fest- und Gleitpunkte bei Sidings

1 FESTPUNKT

Schrauben Sie die Befestigungsschraube zwischen den Langlöchern direkt durch das Material.

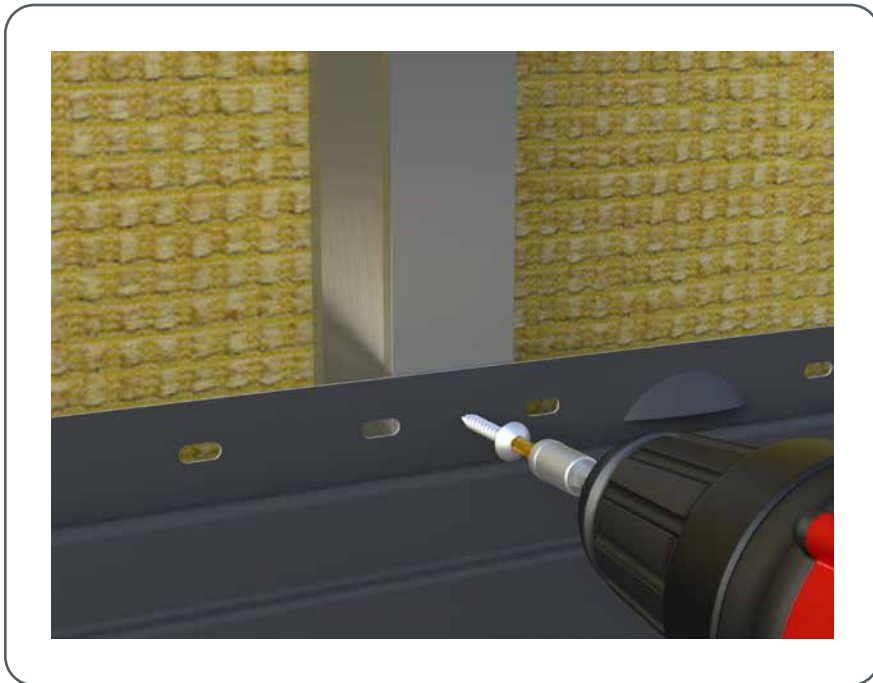


Abbildung 65 • Festpunkt

2 GLEITPUNKT

Die Befestigungsschraube wird zentrisch durch das vorgestanzte Langloch auf der Befestigungslasche in das Tragprofil geschraubt. Sollte direkt über einem UK-Tragprofil kein vorgestanztes Langloch liegen, muss z. B. mit Hilfe einer Langlochzange ein Langloch hergestellt werden, um die zwängungsfreie Ausdehnung des Sidings zu ermöglichen.

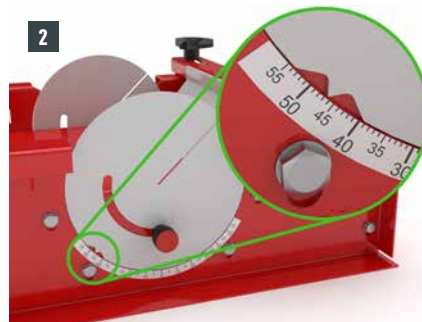


Abbildung 66 • Gleitpunkt

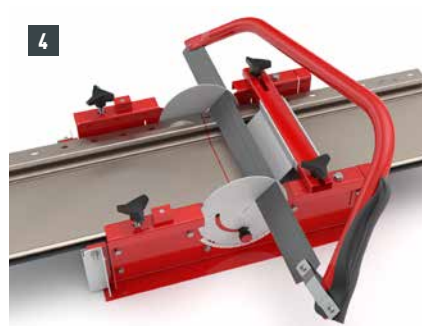
ECKSIDING

HINWEIS

Innen-Ecksiding sind nur bei Siding ohne Schattenfuge möglich.



- Um ein Ecksiding handwerklich herzustellen, benötigen Sie eine Schneidelade mit Gehrungssäge (Bild 1).
- Stellen Sie für eine 90°-Ecke die Führungsschiene beidseitig auf ca. 46–47° (Rückfederung der Schenkel beim Biegen beachten. (Bild 2)).



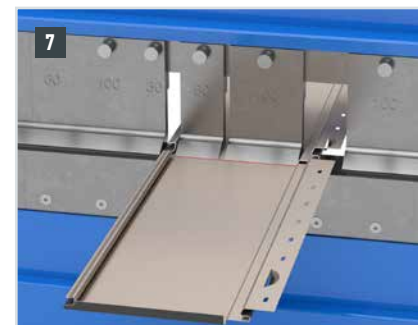
- Anschließend zeichnen Sie an der Rückseite des Sidings die Biegelinie an (Bild 3).
- Als Nächstes fixieren Sie das Siding in der Schneidelade und sägen es entlang der Führungsschiene ein (Bild 4).



- Sägen Sie nicht zu tief, da sonst die Rückseite des Sidings angesägt wird. (Säge etwas schräg halten, um ein Einsägen zu vermeiden.) Es würde sich ansonsten beim Biegen ein Lackriss an der Sichtseite entstehen (Bild 5).

HINWEIS

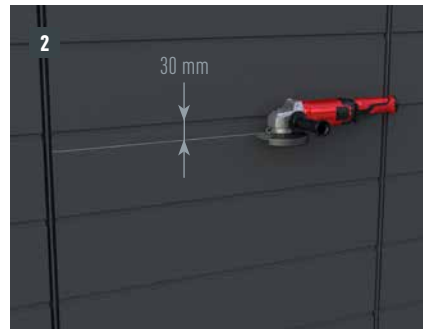
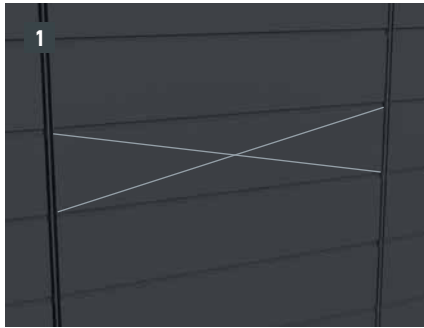
Seien Sie bei einem Siding.X aufgrund der unebenen Sichtfläche besonders sorgsam.



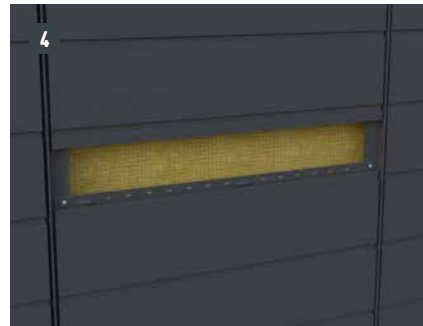
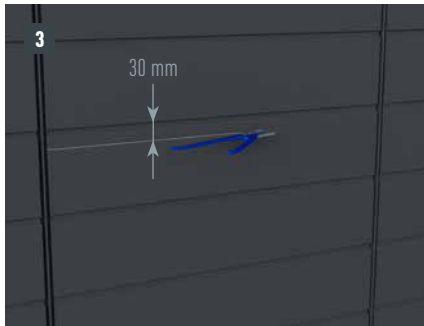
- Im letzten Bearbeitungsschritt kanten Sie das Siding mit einer Segmentbiegemaschine zu einer 90°-Ecke (Bild 7).

AUSWECHSELN VON SIDING, SIDING.X UND SIDING PERFORIERT

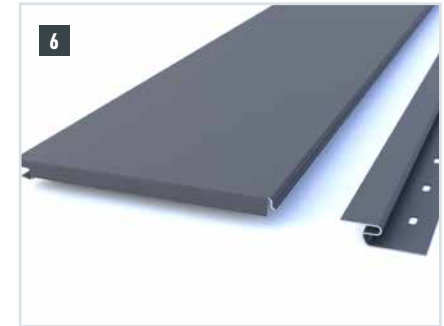
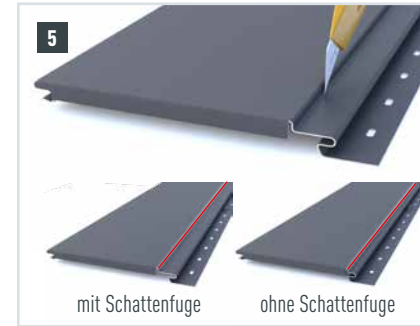
Um beschädigte Siding (Bild 1) auszuwechseln, gehen Sie wie folgt vor:



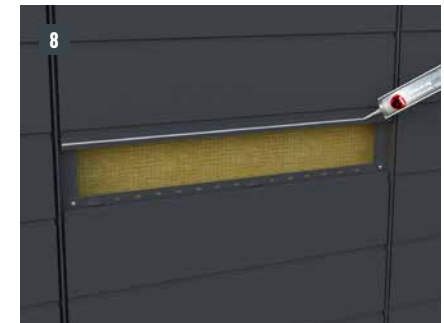
- Schneiden Sie das beschädigte Siding mit einem Winkelschleifer oder einer Durchlaufschere aus. Lassen Sie auf der Seite mit der Befestigungsleiste einen Steg von 30 mm für die Montage des neuen Sidings stehen (Bild 2 und 3).



- Anschließend lösen Sie das beschädigte Siding aus dem Nut-/Feder-Verchluss (Bild 4).



- Im nächsten Schritt nehmen Sie das neue Siding und ritzen mit einem Cuttermesser entlang der Federseite einige Male kräftig über die gesamte Länge. Dadurch erhalten Sie eine sauber geführte Sollbruchstelle (Bild 5).
- Durch mehrmaliges Knicken nach vorne und hinten können Sie nun die Befestigungsleiste vom Siding lösen (Bild 6).



- Um den Siding-Austausch abzuschließen, können Sie das neue Siding entweder sichtbar genietet oder verdeckt geklebt montieren. Beim Kleben empfiehlt es sich, die Klebefläche anzupressen und bis zum Aushärten des Klebers mit Klebeband zu fixieren (Klebeanweisung beachten, Bild 7 + 8).

DETAILS UND ANSCHLÜSSE

HINWEIS

Sämtliche Ausführungsdetails wie z. B. Fensterbank, Fenstersturz, Fensterlaibung bis hin zur Attika finden Sie in den PREFA Standarddetails und im PREFA Planungsleitfaden Fassade.



Abbildung 67 • PREFA Planungsleitfaden Fassade

UNTERER ANSCHLUSS

Beginnen Sie nach der fertig errichteten Unterkonstruktion mit der Montage von Steckleiste, Abdeckstreifen, Lochblech und Wetterschenkel. Die Stoßausbildung des Wetterschenkels erfolgt überlappend und geklebt. Der (verdeckt) darunterliegende Wetterschenkel wird eingeschnitten, sodass der darüberliegende Wetterschenkel montiert werden kann.



Abbildung 68 • Stoß Wetterschenkel

Alternativ kann die Stoßausbildung des Wetterschenkels auch mit eingeschobenem und geklebtem Stoßverbinder ausgeführt werden:

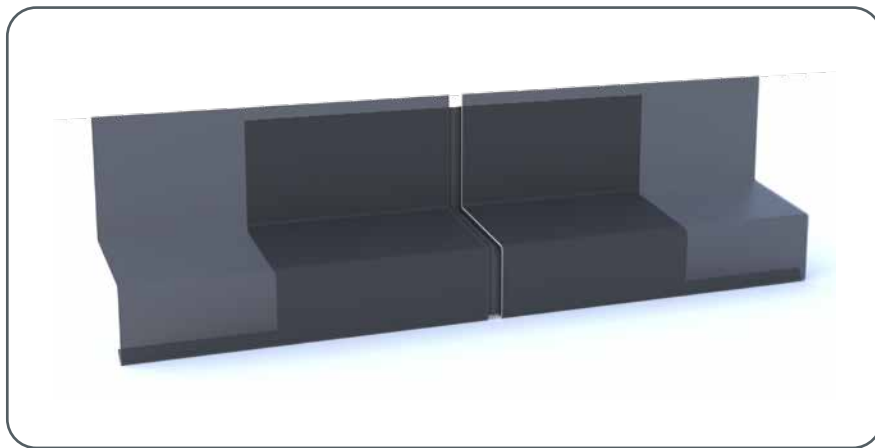


Abbildung 69 • Stoßverbinder Wetterschenkel

Wenn beim Sockelbereich alle Anschlussvorbereitungen errichtet sind, kann je nach Ausrichtung der Siding die Montage von Startprofil oder Schnittlochblende beginnen.

1 STARTPROFIL FÜR HORIZONTALE VERLEGUNG

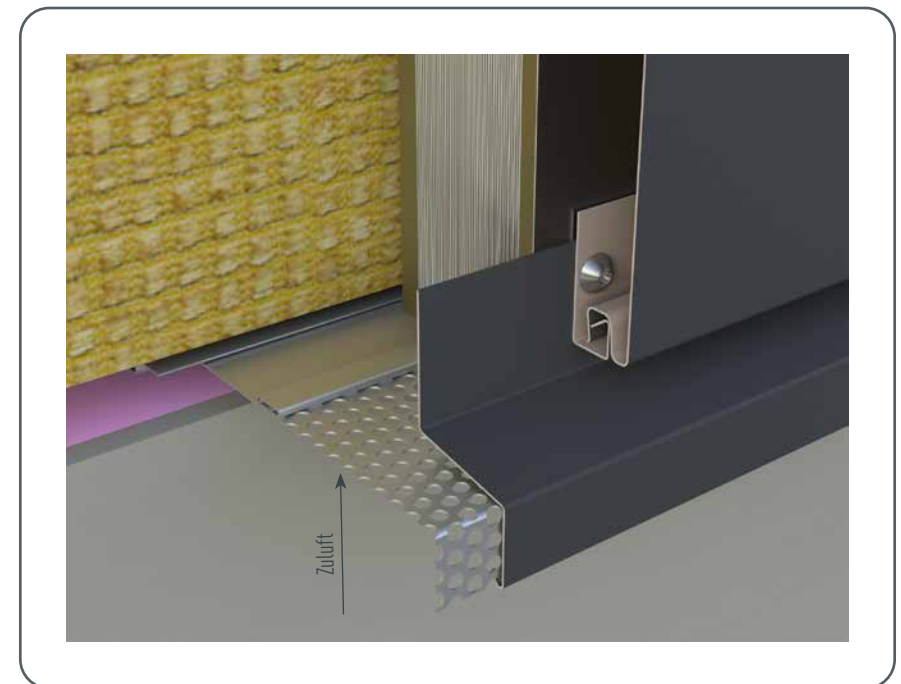


Abbildung 70 • Startprofil für horizontale Verlegung

2 SCHNITTLOCHBLENDE FÜR VERTIKALE VERLEGUNG

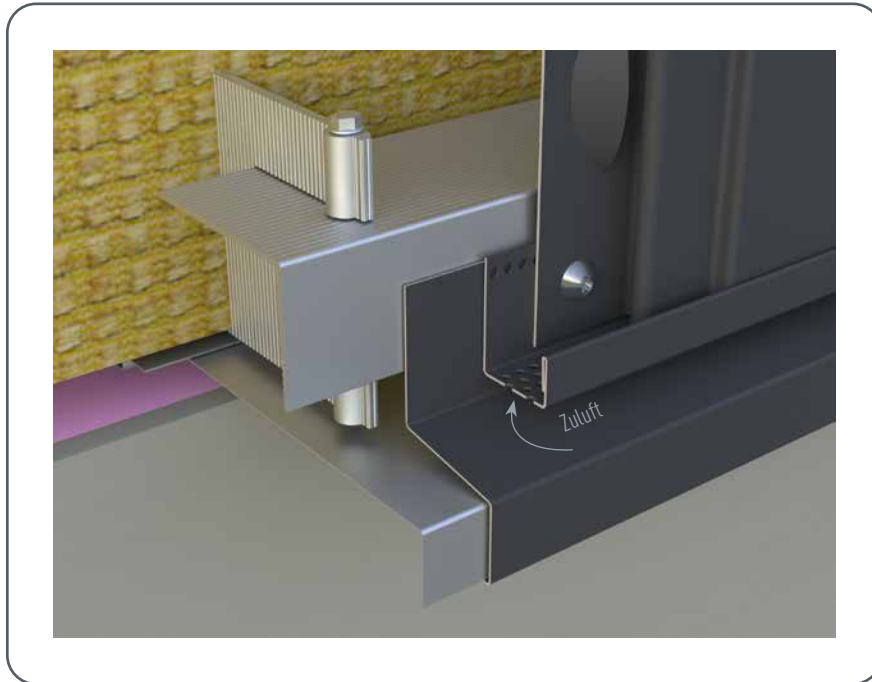


Abbildung 71 • Schnittlochblende für vertikale Verlegung

HINWEIS

Bei Verwendung der Schnittlochblende und Siding mit Endabkantung ist darauf zu achten, dass ein Abstand von mind. 5 mm zwischen Endabkantung und Schnittlochblende eingehalten wird. Liegt die Endabkantung direkt an der Schnittlochblende an, ist kein ausreichender Zuluftquerschnitt und keine funktionierende Hinterlüftung gegeben.

Zudem würde es die Materialausdehnung der Siding einschränken.

Um bei der Schnittlochblende eine ausreichende Zuluft der Hinterlüftung zu gewährleisten, muss der Abstand zwischen Schnittlochblende und Wetterschenkel mind. 10 mm betragen.

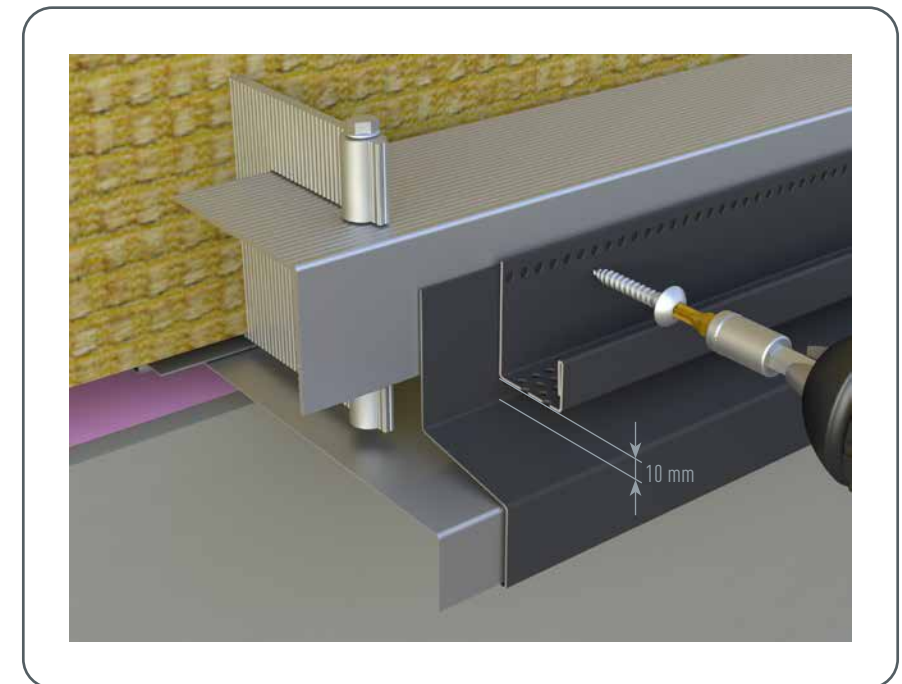


Abbildung 72 • Unterer Anschluss

Achten Sie auf eine zwängungsfreie Montage, indem Sie die UK-Profile mit einer klaren Zuordnung von Fest- und Gleitpunkten auf die Unterkonstruktion montieren.

Eine präzise Montage ist wichtig, da diese das Erscheinungsbild Ihrer Fassade maßgeblich gestaltet. Je exakter die Profile eingemessen und anschließend montiert werden, desto leichter werden Sie sich bei der fachgerechten Verlegung tun. Überprüfen Sie, dass die Hinterlüftung ungehindert bleibt.

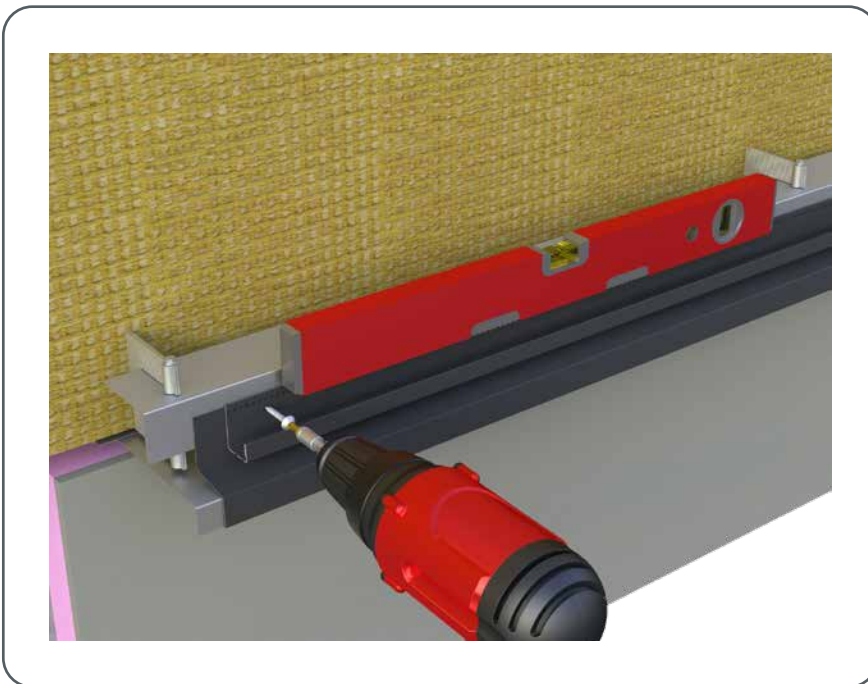


Abbildung 73 • Unterer Anschluss

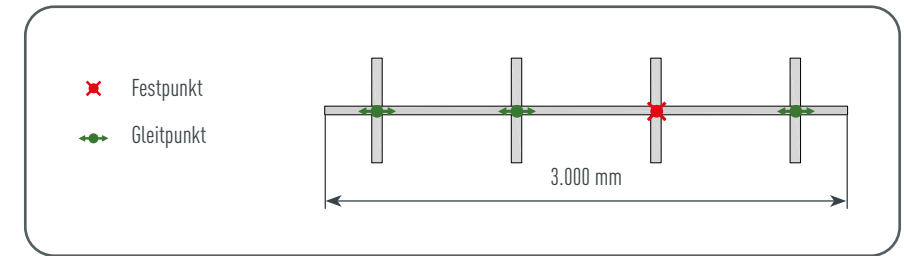


Abbildung 74 • Anordnung Festpunkt und Gleitpunkt bei Startprofil und Schnittlochblende

Bei einem Festpunkt wird die Bohrschraube direkt durch das Startprofil bzw. die Schnittlochblende geschraubt. Um einen Gleitpunkt zu erhalten, stanzen Sie mit einer Langlochzange das benötigte Langloch.

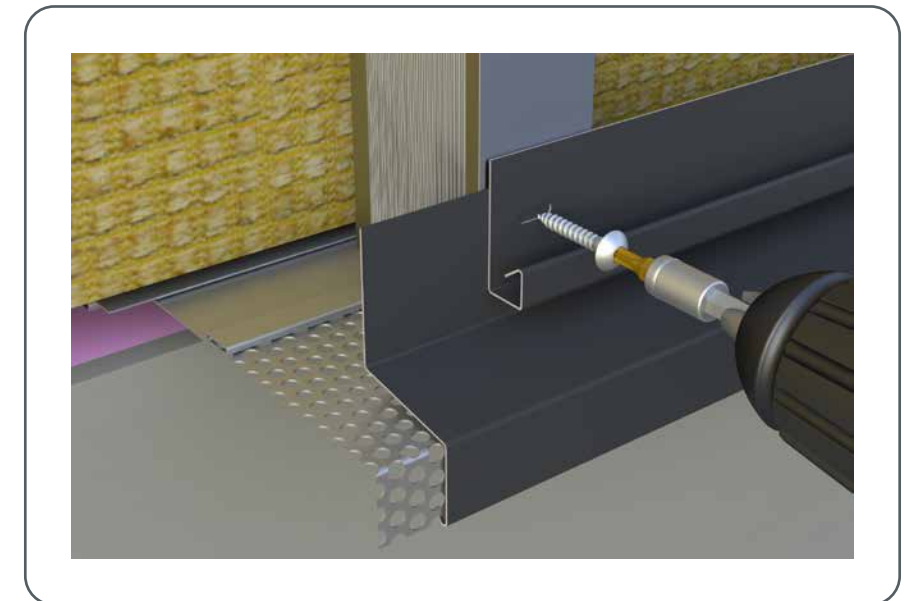


Abbildung 75 • Unterer Anschluss

Achten Sie speziell beim Startprofil darauf, dass die Position der Schrauben nicht zu tief gewählt wird, sodass die Siding, Siding.X und Siding Perforiert problemlos eingeschoben und montiert werden können.



Abbildung 76 • Befestigung Startprofil in Ordnung



Abbildung 77 • Befestigung Startprofil nicht in Ordnung

HINWEIS

Bevor Sie die Siding, Siding.X und Siding Perforiert in das Startprofil oder die Schnittlochblende stecken, entfernen Sie sämtliche Metallspäne und Verschmutzungen, sodass der verdeckte Nut-/Feder-Verschluss zwangungsfrei ineinandergreifen kann.

Bei längeren Gebäudeabmessungen dürfen Sie die Startprofile und Schnittlochblende aufgrund der Materialausdehnung nicht stoßen. Halten Sie einen Abstand von 5–10 mm für die Materialausdehnung ein (abhängig der Länge des Startprofils).

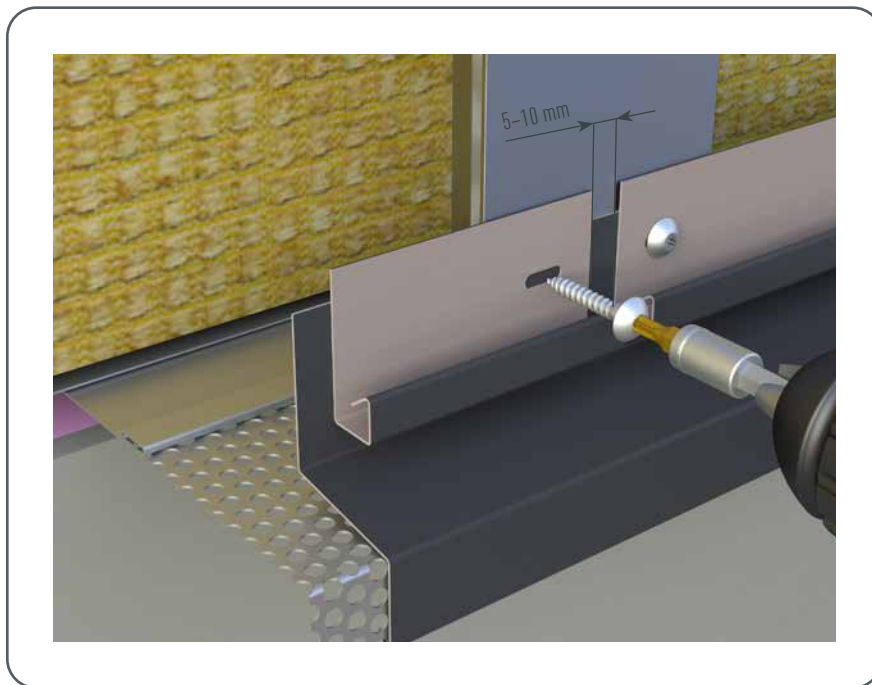


Abbildung 78 • Stoß Startprofil und Schnittlochblende

INNEN- UND AUSSENECKE

1 HORIZONTALE VERLEGUNG

Bereiten Sie für die Montage der Innen- oder Außenecke die Unterkonstruktion für eine horizontale Profilverlegung vor. Für die Montage der Innen- oder Außeneckprofile müssen Sie zunächst die vertikale Unterkonstruktion mit einem Randaussteifungswinkel aus 2 mm dickem Aluminium-Tafelblech verbinden. Beachten Sie bereits bei der Montage der Unterkonstruktion, die Tragprofile um die Materialdicke des Randaussteifungswinkels weiter nach innen zu positionieren, um die Planheit der Unterkonstruktion zu gewähren.

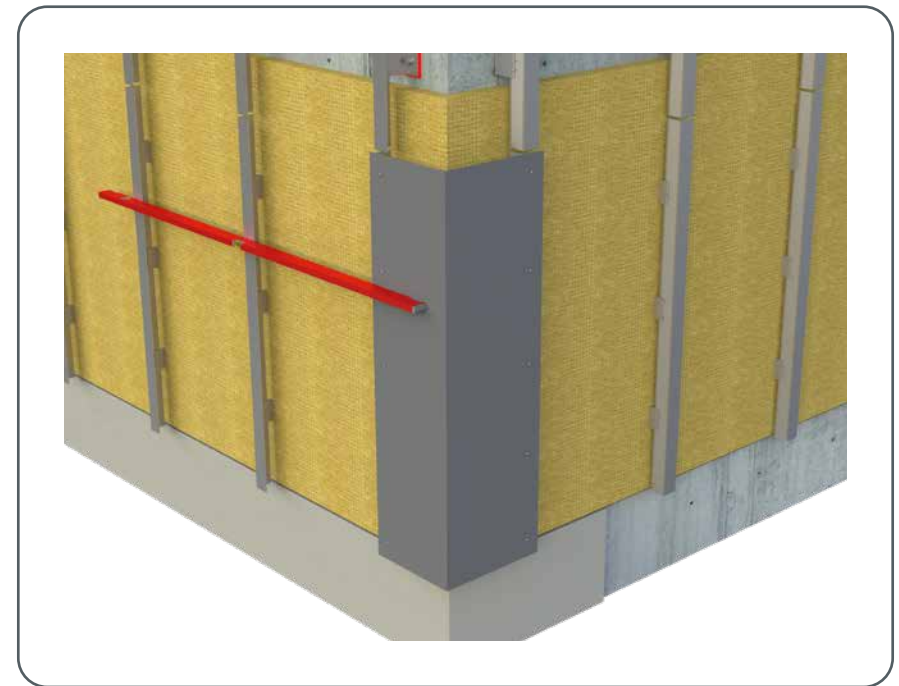


Abbildung 79 • Außenecke Siding horizontal

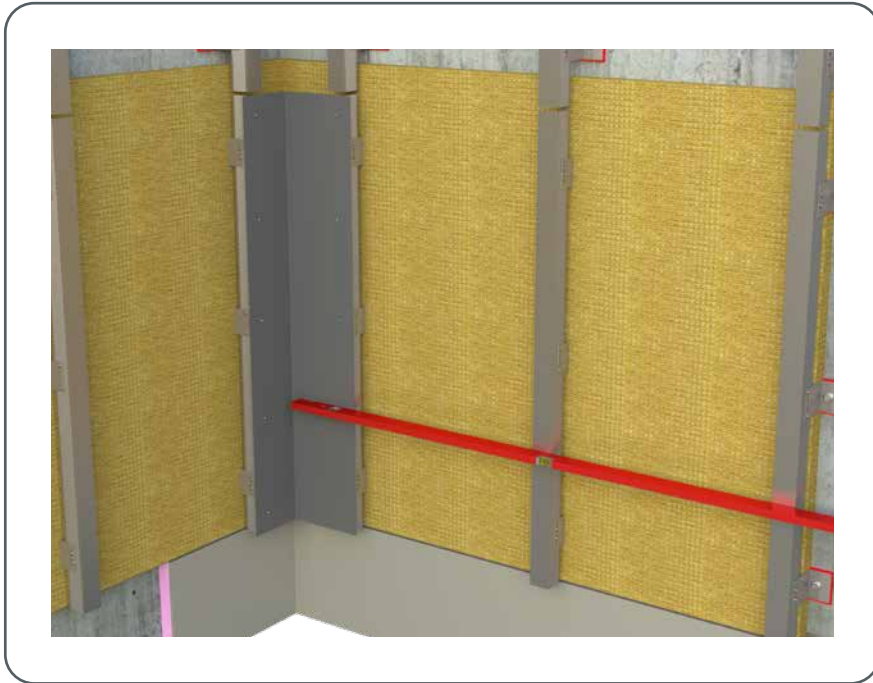


Abbildung 80 • Innenecke Siding horizontal

Anschließend können Sie auf den Randaussteifungswinkel die Innen- oder Außeneckprofile montieren. Achten Sie hierbei auf eine absolut senkrechte und dehnungsgerechte Montage und auf die Anordnung von Fest- und Gleitpunkten.

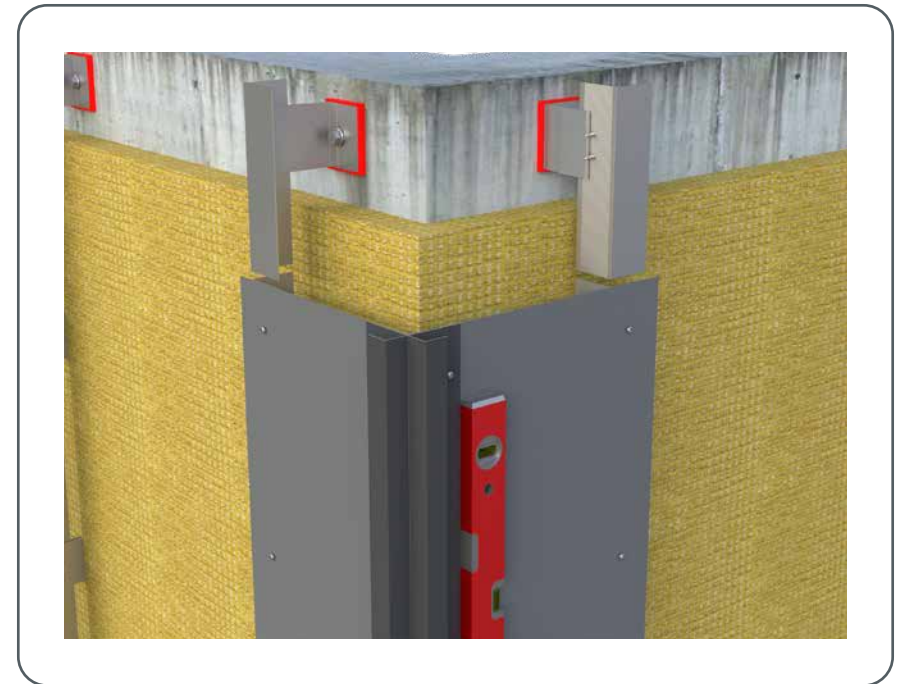


Abbildung 81 • Außenecke Siding horizontal

2 VERTIKALE VERLEGUNG

Achten Sie bei der Montage von Innen- oder Außeneckprofilen darauf, dass die Unterkonstruktionstragprofile im Eckbereich nicht stoßen. Halten Sie eine Distanz von mind. 15 mm. Bei der Befestigung muss eine dehnungsgerechte Montage mit einer klaren Definition von Fest- und Gleitpunkten berücksichtigt werden.

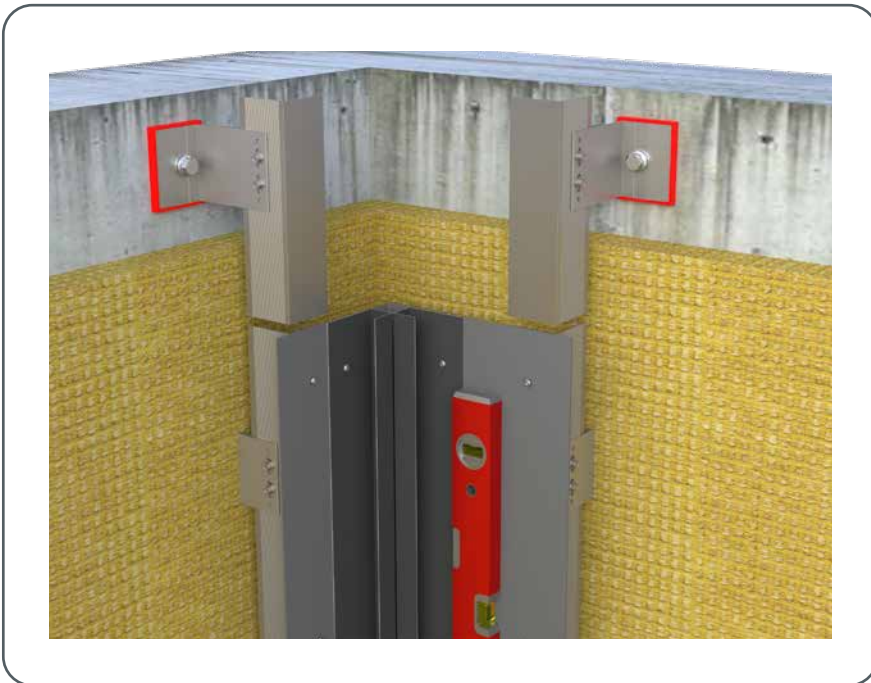


Abbildung 82 • Innenecke Siding horizontal

Dehnungsfugen von der Unterkonstruktion sind zu übernehmen. Profilstöße sind aufgrund der Materialausdehnung mit einem Abstand von 5–10 mm zueinander auszuführen.

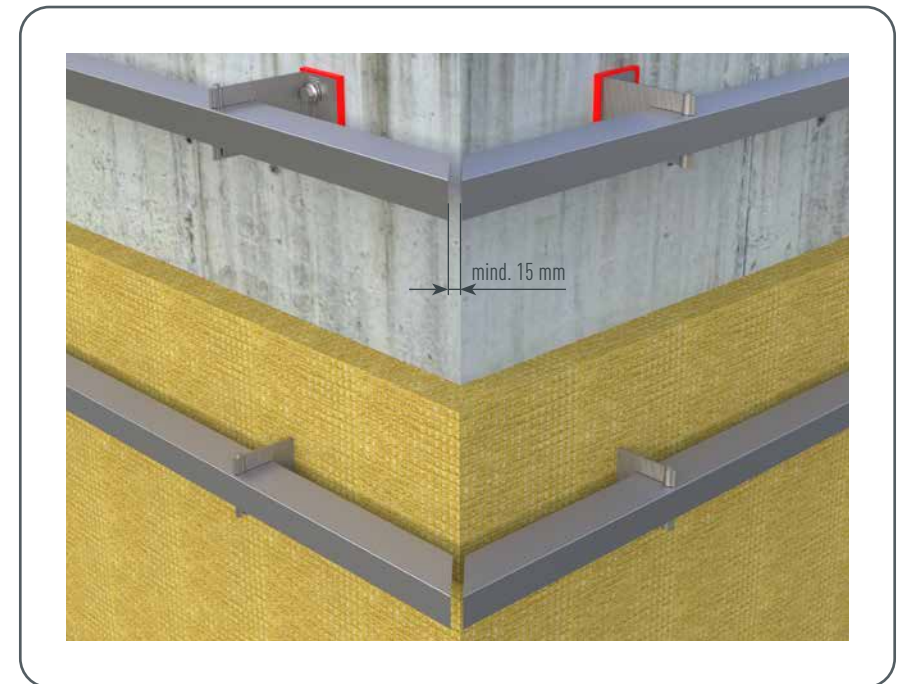


Abbildung 83 • Außenecke Siding vertikal



Abbildung 84 • Innenecke Siding vertikal

SEITLICHER ANSCHLUSS

Seitliche Anschlüsse werden sowohl bei horizontaler, als auch bei vertikaler Profilverlegung mit einem Taschenprofil ausgeführt, um die Schnittkanten zu verdecken. Halten Sie hier eine Distanz von ca. 10 mm für die temperaturbedingte Materialausdehnung ein. Beim Kürzen von Siding, Siding.X und Siding Perforiert empfiehlt es sich, eine Endabkantung herzustellen, um eine höhere Steifigkeit zu erzielen.

HINWEIS

Achten Sie bei der Montage des Taschenprofils auf eine schlagregendichte Ausführung (Dichtband + Silikon).

OBERER ABSCHLUSS

Um die Fassade ordnungsgemäß zu hinterlüften, muss am oberen Abschluss eine Abluftöffnung vorgesehen werden.

Montieren Sie bei der Abluftöffnung (z. B. Dachuntersicht) ein Lochblech mit 90° Umbug, um eine höhere Steifigkeit zu erhalten.



Abbildung 85 • Seitlicher Anschluss



Abbildung 86 • Oberer Abschluss

Für einen sauberen Abschluss der horizontalen Siding-Fassade ist es notwendig, die Siding in Längsrichtung zu kürzen und an die bauseitigen Gegebenheiten anzupassen. Um die Siding, Siding.X und Siding Perforiert ohne Befestigungsleiste montieren zu können, fertigen Sie hierfür einen Haltewinkel. Montieren Sie zuvor den Haltewinkel und befestigen sie anschließend das gekürzte Siding mit PREFA Patentnieten auf dem Haltewinkel.



Abbildung 87 • Oberer Abschluss Siding horizontal

HINWEIS

Sie können alternativ zu einer PREFA Patentniete die Siding auch an den Haltewinkel kleben.

Achten Sie bei der Montage auf die Auslegung von Fest- und Gleitpunkten, sodass die Materialausdehnung ungehindert erfolgen kann.

Bei vertikalen Siding montieren Sie ein Taschenprofil anstatt einem Haltewinkel.



Abbildung 88 • Oberer Abschluss Siding vertikal

STOSSBLECH/STOSSFUGE

Achten Sie besonders darauf, dass nach Unterbrechungen, wie z. B. bei Stoßfugen, die Linie und Flucht beibehalten werden. Hierfür empfiehlt es sich, die Siding, Siding.X und Siding Perforiert in regelmäßigen Abständen mit Kontrolllinien zu schnüren.

RICHTIG



Abbildung 89 • Montage fluchtgerecht

FALSCH



Abbildung 90 • Montage nicht fluchtgerecht

Achten Sie bei geradliniger Montage darauf, die Siding auf einem Unterkonstruktions-Tragprofil zu stoßen, um das Stoßblech montieren zu können.



Abbildung 91 • Montage mit Stoßblech

Der geradlinige Profilstoß in der Fläche ist nicht zu empfehlen, da die max. Auskragung oftmals überschritten wird und die Montage des Stoßblechs nicht erfolgen kann. Zudem ist die Gefahr eines Versatzes in der Ebene sehr groß. Offene Stoßfugen sind aus technischen und optischen Aspekten nicht zu empfehlen.



Abbildung 92 • Offene Stoßfugen nicht ok

FENSTERANSCHLUSS

Im ersten Schritt der Fenstereinfassung erfolgt die Montage von Lochblech und Haltestreifen. Überprüfen Sie, dass die Abluftöffnung der Hinterlüftungsebene ungehindert bleibt.

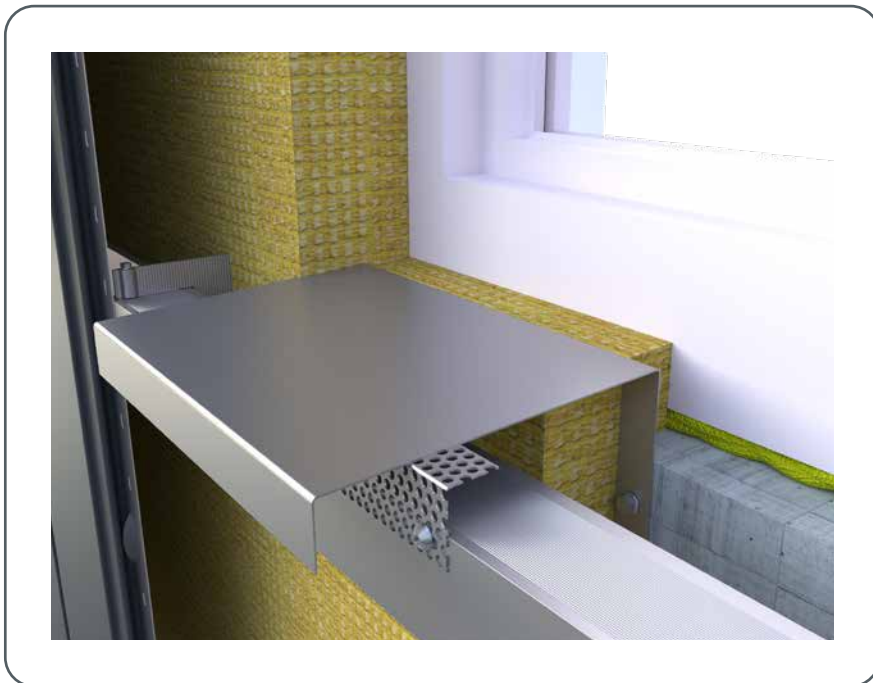


Abbildung 93 · Montage Lochblech und Haltestreifen

Nun kann die Fensterbank unter Berücksichtigung der bauseitigen Anforderungen, am Haltestreifen eingehängt und am Fensterrahmen montiert werden. Anschließend werden die Steckleisten für das seitliche Laibungsblech montiert.

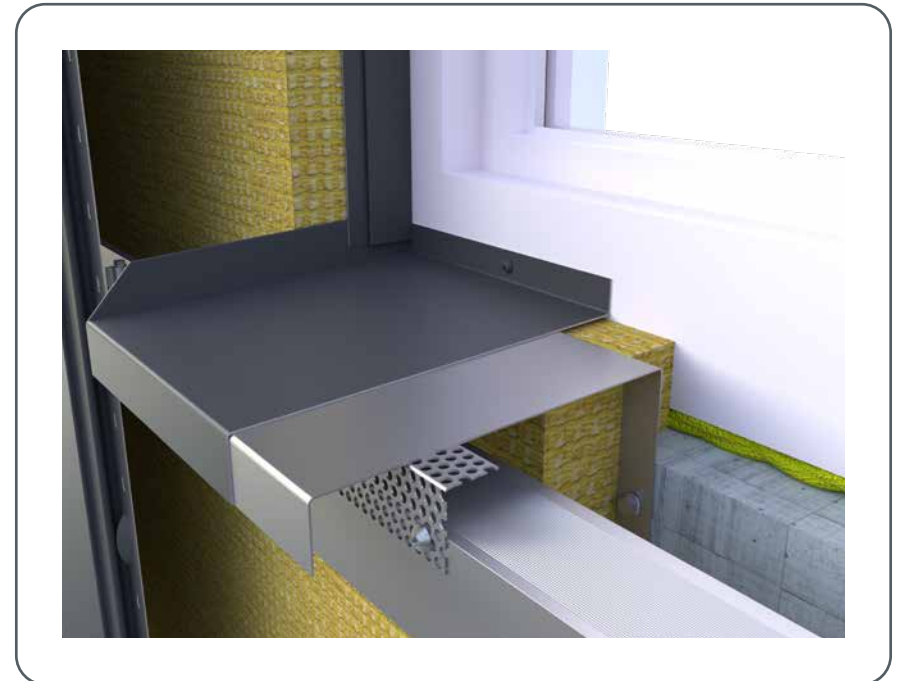


Abbildung 94 · Montage Fensterbank

HINWEIS

Achten Sie bei der Montage der Fensterbank am Fensterrahmen, auf eine schlagregendichte Ausführung. Beachten Sie auch die Vorgaben der Fensterhersteller.

Anschließend werden links und rechts des Fensters die Haltwinkel für das Laibungsblech an die Unterkonstruktion geschraubt. Zugleich werden auch die Steckleisten für das Laibungsblech und die Steckleiste für den Fenstersturz am Fensterrahmen oder Mauerwerk befestigt.

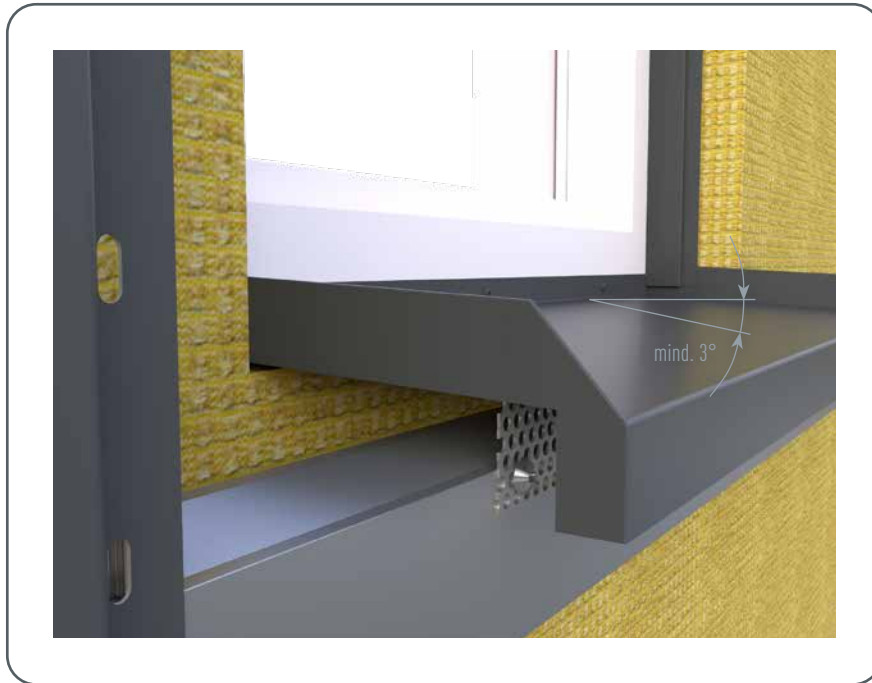


Abbildung 95 • Fensterbank Gefälle

HINWEIS

Die Fensterbank muss mit einem Gefälle von mindestens 3° ausgeführt werden. Beachten Sie hierbei die national geltenden Anforderungen.

HINWEIS

Verlängern Sie wenn nötig das Leitblech des Haltwinkels bis zur nächsten Entwässerungsebene, um eventuell eintretendes Wasser sicher abzuleiten.



Abbildung 96 • Montage Haltwinkel Fensterlaibung

Im nächsten Schritt fertigen Sie ein Laibungsblech, angepasst an die bauseitigen Gegebenheiten.

An der Unterseite des Laibungsbleches wird der Vorkopf der Fensterbank ausgeklinkt.



Abbildung 97 • Fensterlaibung Unterseite

An der Oberseite des Laibungsbleches erfolgt ein Umbug von 90° in Richtung Fenstermitte.

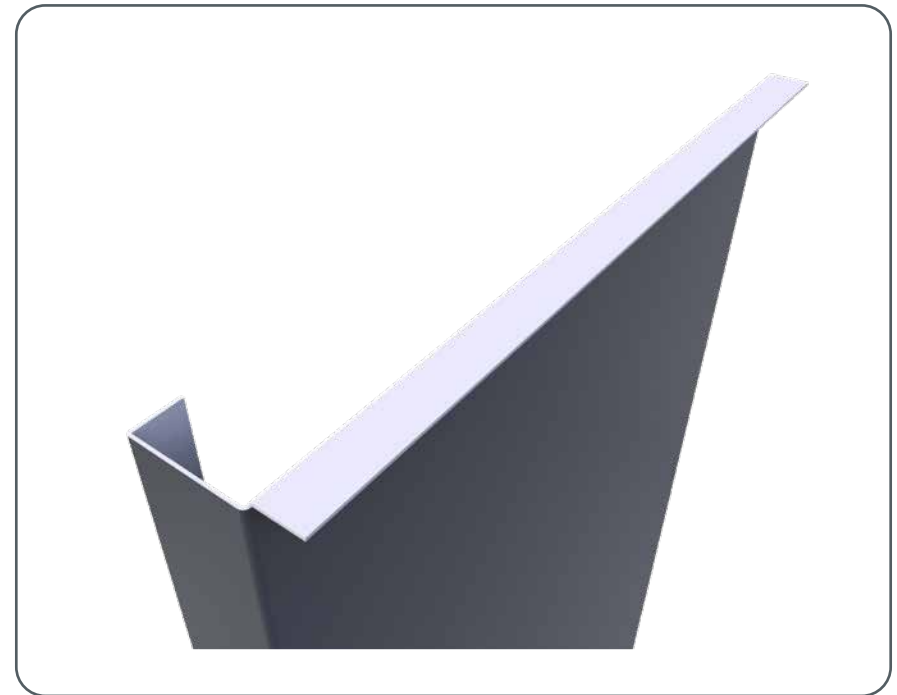


Abbildung 98 • Fensterlaibung Oberseite

Anschließend wird das Laibungsblech in die Steckleiste geschoben und der Falz geschlossen.



Abbildung 99 • Montage Fensterlaibung

Ist die Fensterlaibung montiert, folgen nun die Vorbereitungen für den Fenstersturz. Die beidseitigen Umkantungen des Wetterschenkels werden als Falten ausgeführt.

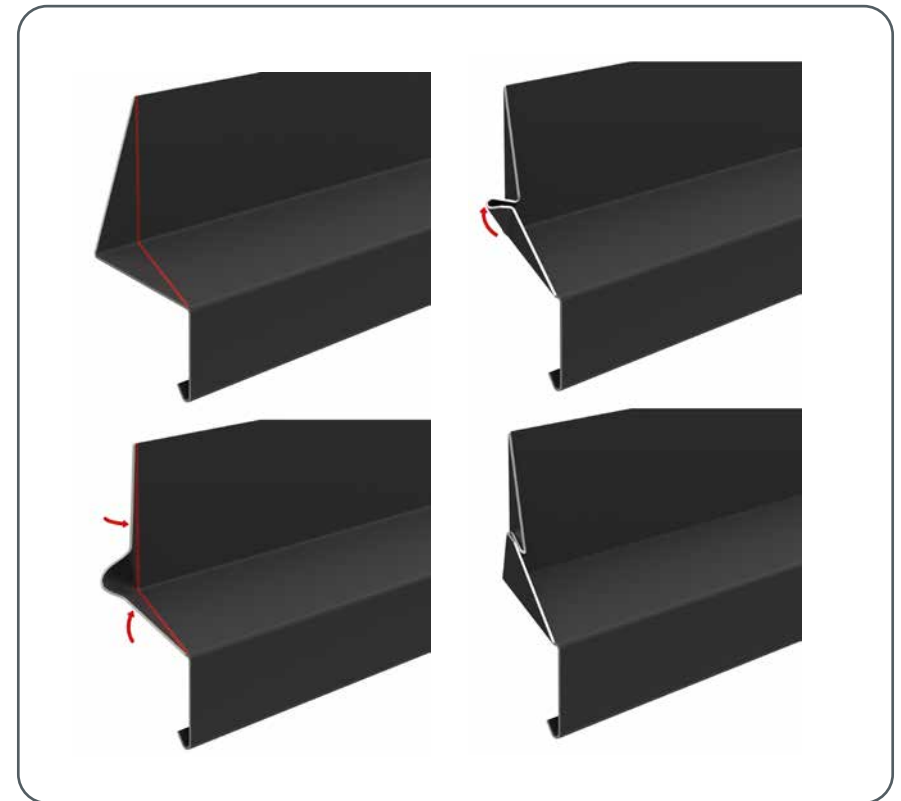


Abbildung 100 • Wetterschenkel Fenstersturz

Kanten Sie anschließend für die bauseitigen Gegebenheiten ein oberes Laibungsblech und schieben Sie es in die Steckleiste ein. Der Wetterschenkel wird in das obere Laibungsblech eingehängt.



Abbildung 101 • Montage Wetterschenkel Fenstersturz



Abbildung 102 • Montage Schnittlochblende Fenstersturz

HINWEIS

Bei horizontaler Verlegung erfolgt die Zuluft nicht über eine Schnittlochblende, sondern über ein eingefalztes Lochblech im Fenstersturz.

Sind alle Seiten der Fenstereinfassung vorbereitet, kann die Montage der Siding fortgesetzt. Schneiden Sie jenen Teil des Sidings heraus, welcher im Bereich der Fenstereinfassung liegt.

HINWEIS

Um die Steifigkeit der Siding zu erhöhen, empfiehlt es sich, eine Umkantung bzw. eine Anreifung herzustellen. Achten Sie dabei auf eine ausreichende Zuluftöffnung.



Abbildung 103 • Fenstersturz

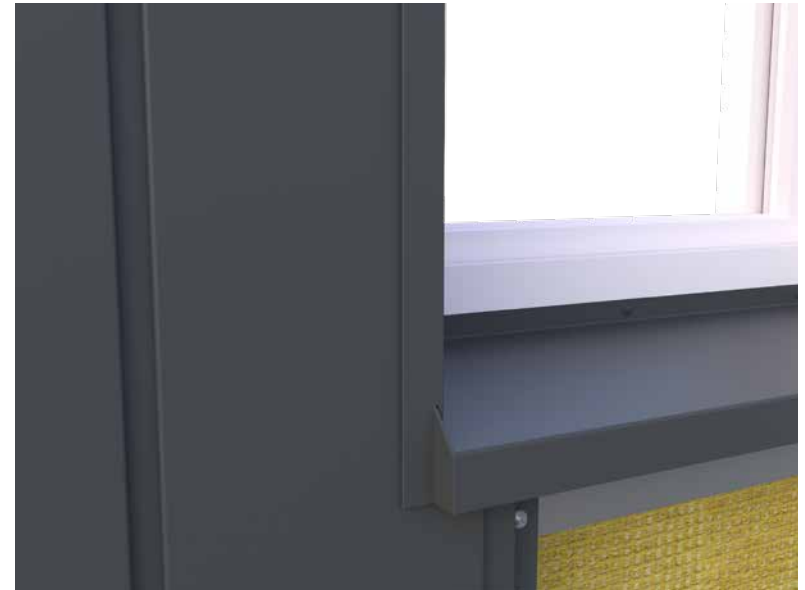


Abbildung 104 • Fensterlaibung

HINWEIS

Es ist sinnvoll, sowohl bei vertikaler als auch bei horizontaler Ausrichtung die Baubreite der Siding um das Fenster zu schnüren, da ansonsten die Gefahr besteht, aus der Flucht zu kommen.

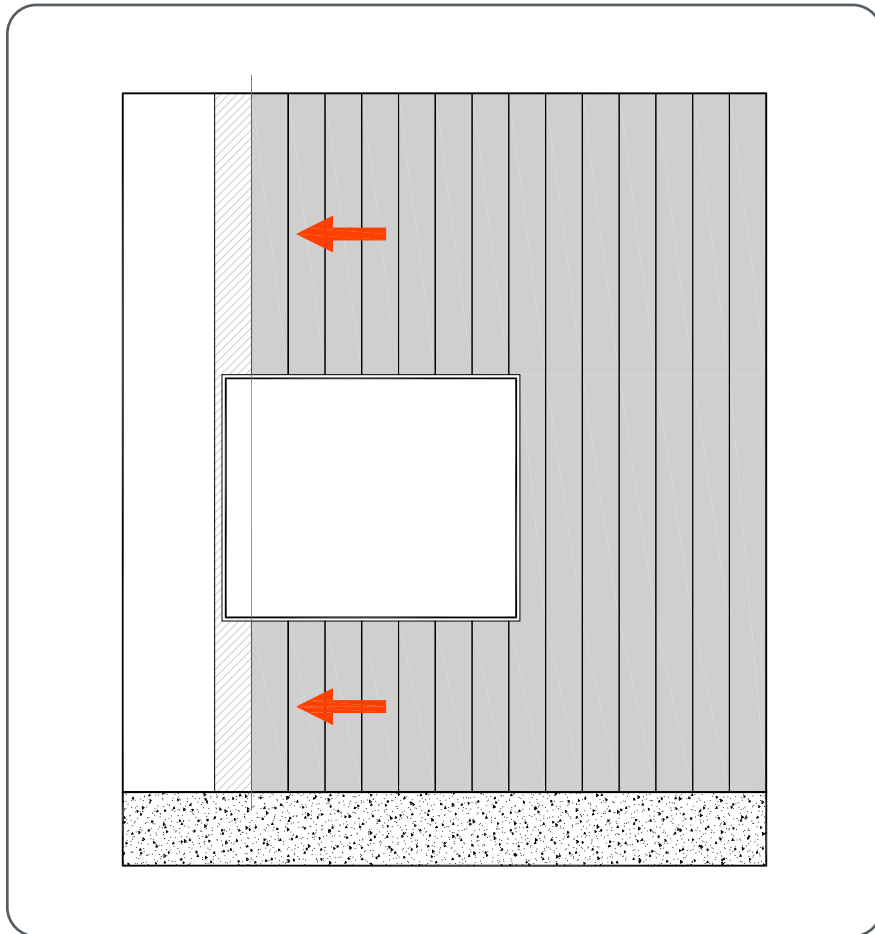


Abbildung 105 • Siding vertikal Fensteranschluss

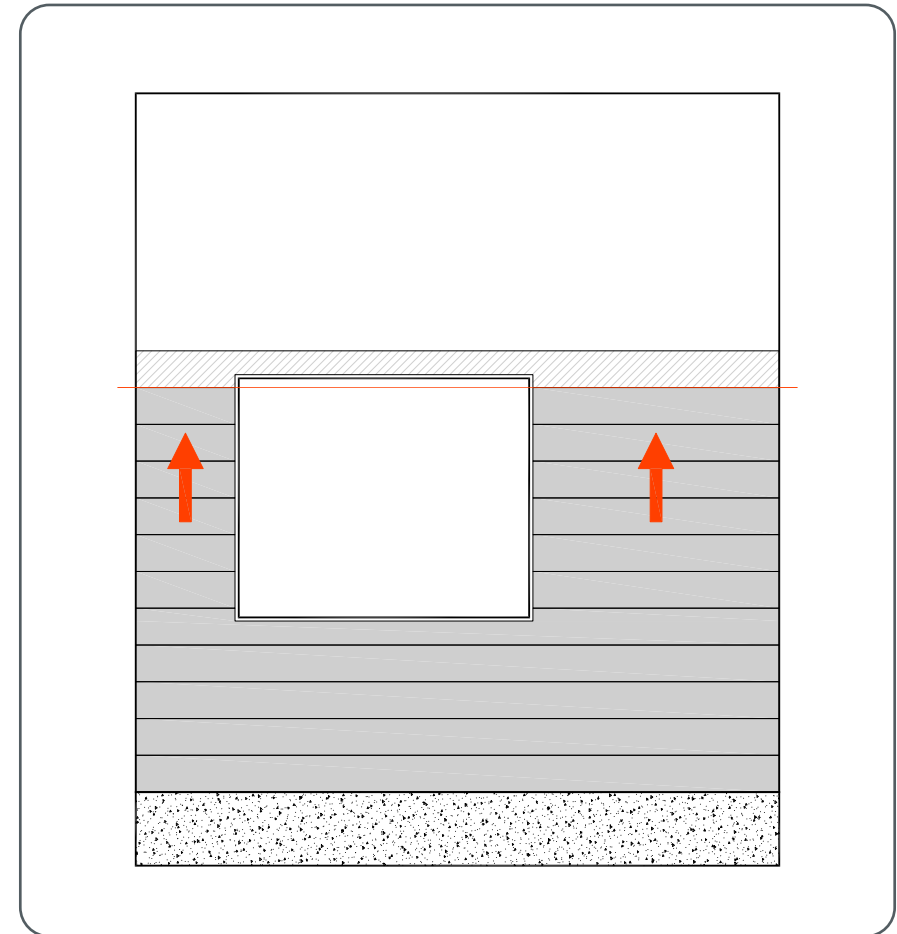


Abbildung 106 • Siding horizontal Fensteranschl



STARK WIE EIN STIER
DACH • FASSADE • SOLAR

WIR VERSPRECHEN STARKES.

- Aluminium, der starke Werkstoff für Generationen
- Perfekt aufeinander abgestimmte Komplettsysteme
- Über 5.000 Produkte in vielfältigen Farben und Formen
- Bis zu 40 Jahre Garantie auf Material und Farbe*
- Persönlicher Rundum-Service bei allen Schritten

LASSEN SIE UNS DARÜBER SPRECHEN.



* Informationen zur Material- und Farbgarantie finden Sie unter www.prefa.com/garantie.