



STRANGPRESSPROFILE WELLE & ZACKE

LANGLEBIGE GEBÄUDEHÜLLEN MIT INDIVIDUELLEM CHARAKTER



80

**JAHRE
QUALITÄT**

seit 1946

WWW.PREFA.COM

Produkt: Welle 22/100, Welle 34/100, Welle 44/200
 Farbe: Reinweiß
 Ort: Wiener Neudorf (Österreich)
 Architektur: dreiplus Architekten ZT GmbH
 Verarbeiter: Heidenbauer



NEU
AB 2026
WELLE & ZACKE
 ästhetische, robuste
 Fassadenlösungen

STRANGPRESSPROFILE: WELLE & ZACKE



Sehenswerte Lichtspiele in höchster Qualität

Mit den sechs neuen Strangpressprofilen bietet PREFA eine technisch ausgereifte Produktpalette für die moderne, modulare Fassadengestaltung.

VIELSEITIGE GESTALTUNG

Die Wellenform sorgt mit weichen Übergängen für ein fließendes Gesamtbild, während die Zackenform mit klaren Kanten und dem Spiel aus Licht und Schatten markante Akzente setzt. Dank einheitlicher Baubreite und passender Übergänge lassen sich die Profile an der vorgehängten hinterlüfteten Fassade modular kombinieren – senkrecht, waagrecht oder diagonal verlegt.

In der Kombination entstehen spannende visuelle Effekte.

Dank der Farbabstimmung auf das PREFA Komplettsystem ergibt sich eine ästhetisch anspruchsvolle Gebäudehülle.



PROFILWELLE MIT FLIESSENDEN GESTALTUNGSMÖGLICHKEITEN



WELLE 10/50



WELLE 22/100



WELLE 34/100



WELLE 44/200

WIDERSTANDSFÄHIG UND HOMOGENE WIRKUNG

Als vorgehängte hinterlüftete Fassade lässt sich das System je nach statischem Erfordernis auf Aluminium-, Holz- oder Stahlunterkonstruktionen montieren. Die 1,8 mm starken Vollaluminiumprofile überzeugen durch ihre Vorteile: robust, korrosionsbeständig, nahezu wartungsfrei, langlebig.

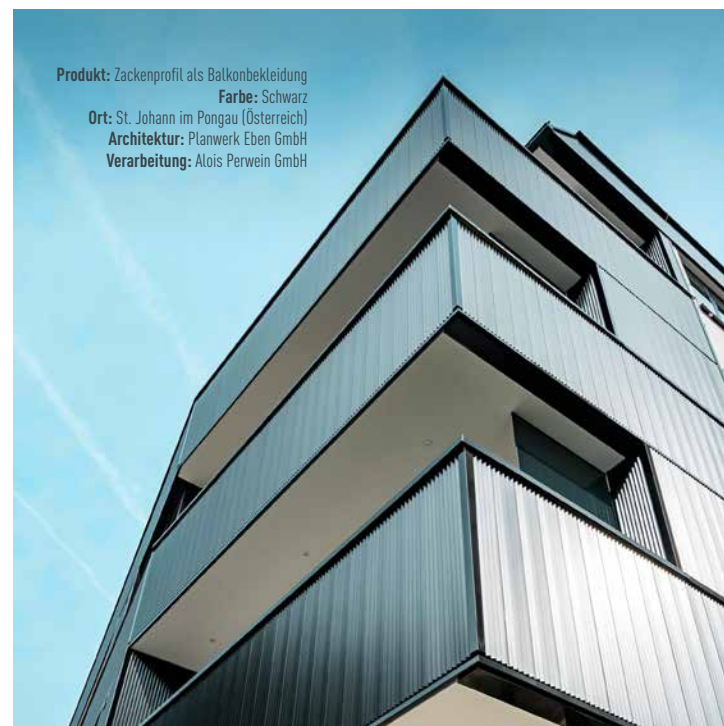
Die verdeckte Befestigung sorgt für eine einheitliche, hochwertige Optik. Für formschöne An- und Abschlüsse stehen farblich abgestimmte Kantteile zur Verfügung – sie verleihen der Fassade eine besonders harmonische Flächenwirkung. Technisch ausgereift ist das System durch die dehnungsgerechte Montage mit Gleithaft, die temperaturbedingte Spannungen und Verformungen ausgleicht.



SICHTBARE AKZENTE UND VIELFÄLTIG EINSETZBAR

Ob als Blickfang auf kleinen Fassadenflächen, als hochwertige Balkonbekleidung oder als Bekleidung für die gesamte Fassade – das System setzt gestalterische Highlights. Die Profile sind in individuell zugeschnittenen Längen erhältlich und bieten maximale Gestaltungsfreiheit. Als Balkonbekleidung überzeugt das System mit funktionalem und ästhetischem Sicht- und Windschutz. Zugleich erfüllt es die gesetzlichen Anforderungen an die Durchsturzicherheit.

Die Oberflächen sind leicht zu reinigen und in grenzenlos vielen Farben erhältlich: in allen PREFA P.10 Farben, pulverbeschichtet in allen verfügbaren RAL- oder NCS-Farben sowie Naturblank (eloxierfähig). Das sorgt für ein attraktives Erscheinungsbild und hohe Beständigkeit.



ZACKENPROFIL FÜR AKZENTUIERTE ARCHITEKTUR



ZACKE 18/40



ZACKE 29/33

ANWENDUNG

WELLE UND ZACKE

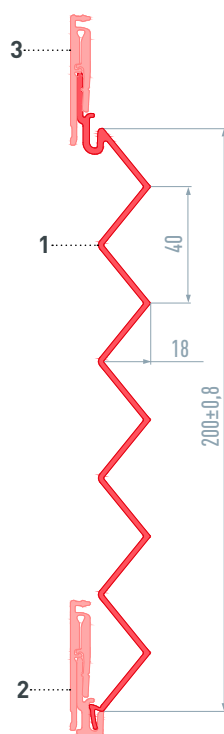
MATERIAL	stranggepresste Aluminiumlegierung in 1,8 mm Stärke
ABMESSUNGEN (PROFILHÖHE/ ABSTAND/MATERIALDICKE)	Welle: Welle 10/50/1,8 mm; Welle 22/100/1,8 mm; Welle 34/100/1,8 mm; Welle 44/200/1,8 mm Zacke: Zacke 18/40/1,8 mm; Zacke 29/33/1,8 mm
GEWICHT	Welle 10/50: 6,4 kg/m ² Welle 22/100: 6,6 kg/m ² Welle 34/100: 7,3 kg/m ² Welle 44/200: 6,6 kg/m ² Zacke 18/40: 7,4 kg/m ² Zacke 29/33: 10,5 kg/m ²
BAUBREITE	einheitlich 200 mm
VERLEGERICHTUNGEN	horizontal, vertikal oder diagonal
BEFESTIGUNG	verdeckt geschraubt mit Gleithaft gemäß statischer Erfordernis auf Aluminium-, Stahl- oder Holzunterkonstruktion
LÄNGEN	Stüklängen blank: bis max. 6.200 mm Stüklängen pulverbeschichtet: bis max. 6.200 mm
OBERFLÄCHENFARBEN	Naturblank (eloxierfähiges Material) oder pulverbeschichtet in allen PREFA P.10 Farben und auch in allen verfügbaren RAL-, NCS-Farben



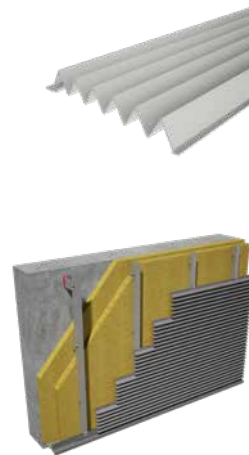
ZACKE 18/40



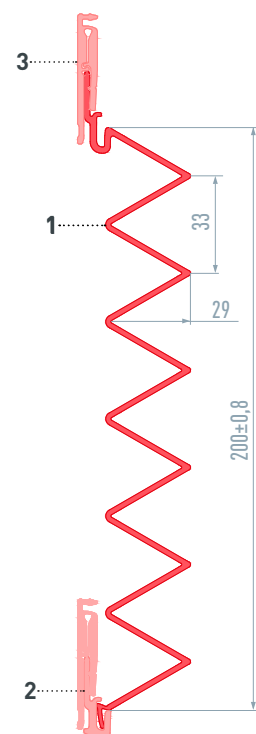
- 1 Zacke 18/40
- 2 Startprofil
- 3 Gleithaft



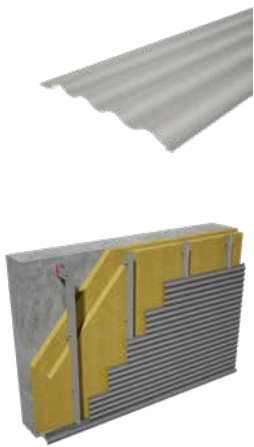
ZACKE 29/33



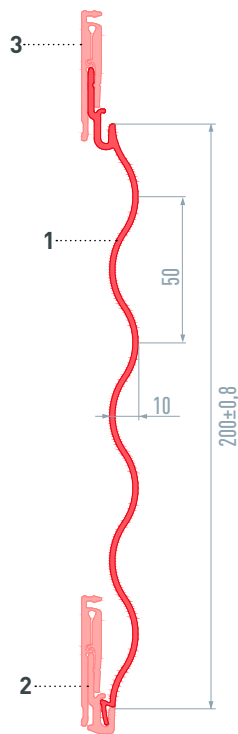
- 1 Zacke 29/33
- 2 Startprofil
- 3 Gleithaft



WELLE 10/50



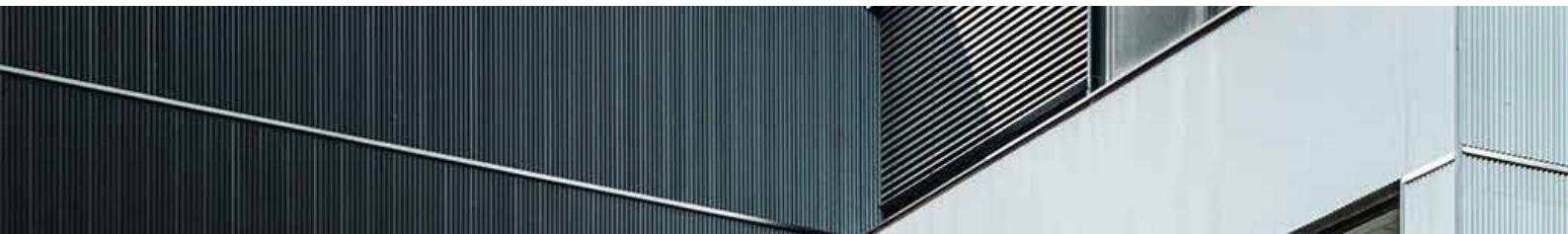
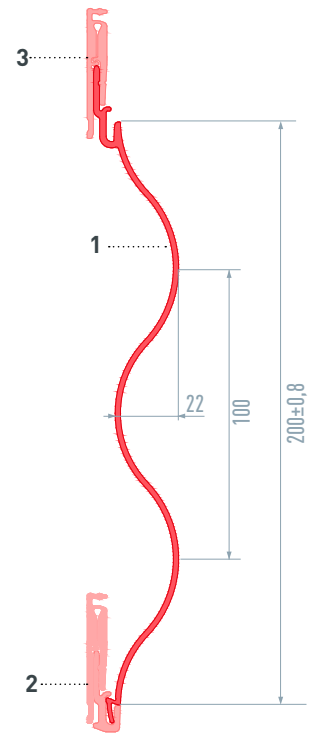
- 1 Welle 10/50
- 2 Startprofil
- 3 Gleithaft



WELLE 22/100



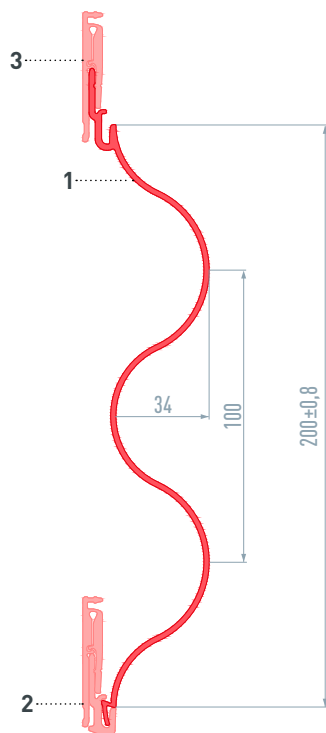
- 1 Welle 22/100
- 2 Startprofil
- 3 Gleithaft



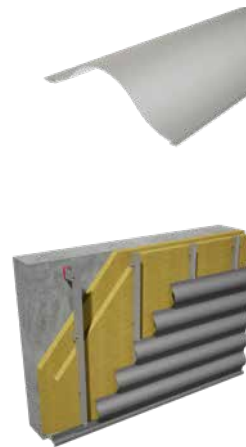
WELLE 34/100



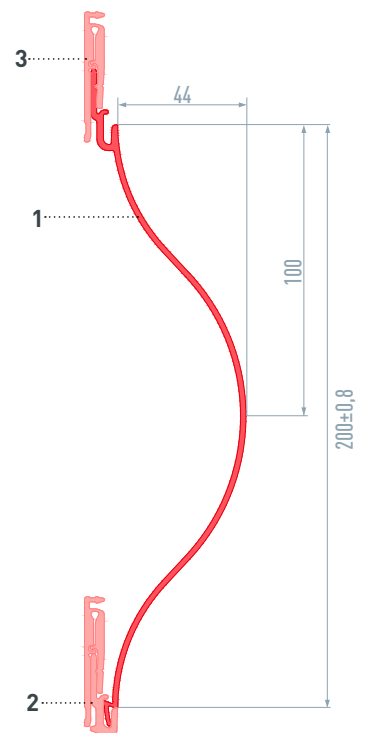
- 1 Welle 34/100
- 2 Startprofil
- 3 Gleithaft



WELLE 44/200



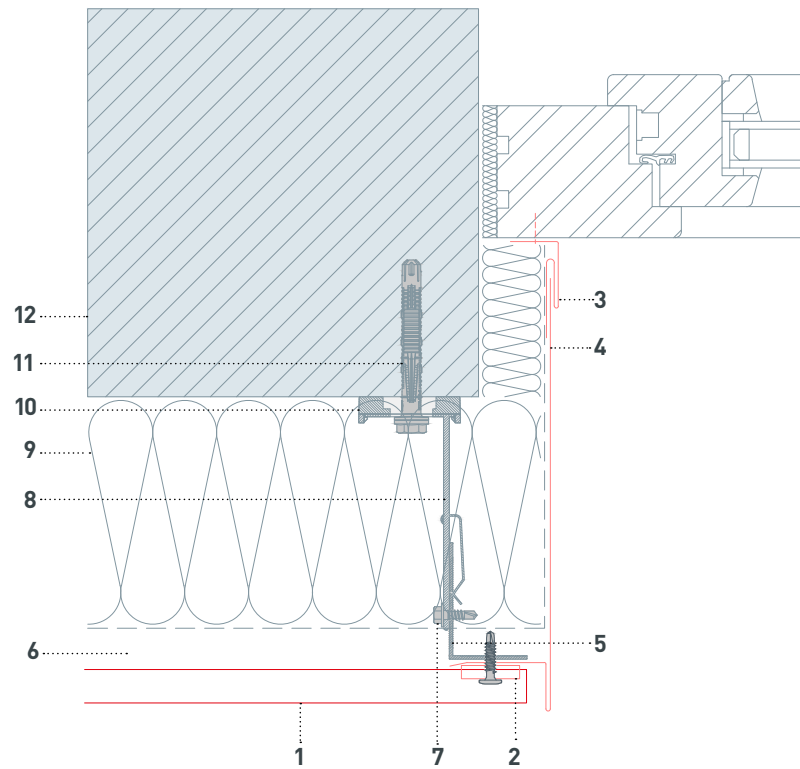
- 1 Welle 44/200
- 2 Startprofil
- 3 Gleithaft



ANWENDUNG – WELLE (HORIZONTAL)

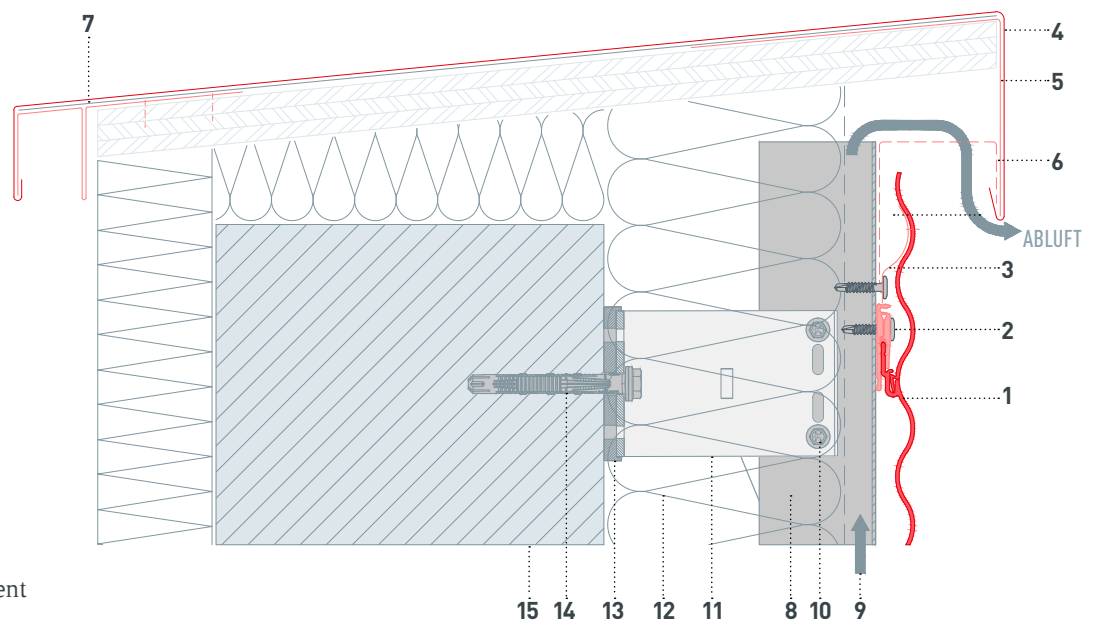
FENSTERLAIBUNG

- 1 Welle 10/50
- 2 Gleithaft
- 3 Steckleiste
- 4 Laibungsblech
- 5 Tragprofil
- 6 Hinterlüftungsraum
- 7 Verbindungselement
- 8 Wandkonsole
- 9 Wärmedämmung
- 10 Thermisches Trennelement
- 11 Verankerungselement
- 12 Verankerungsgrund



ATTIKA

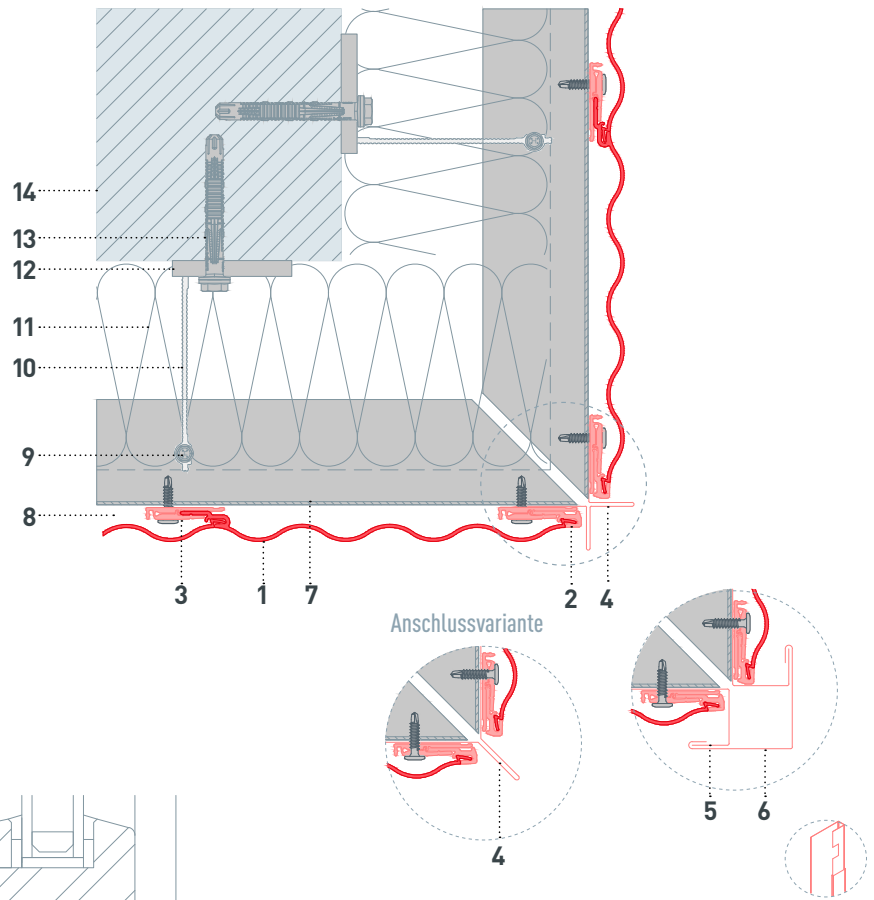
- 1 Welle 10/50
- 2 Gleithaft
- 3 Retourhaft
- 4 Attikaabdeckung
- 5 Haftstreifen
- 6 Lochblech gekantet
- 7 Trennlage
- 8 Tragprofil
- 9 Hinterlüftungsraum
- 10 Verbindungselement
- 11 Wandkonsole
- 12 Wärmedämmung
- 13 Thermisches Trennelement
- 14 Verankerungselement
- 15 Verankerungsgrund



ANWENDUNG – WELLE (VERTIKAL)

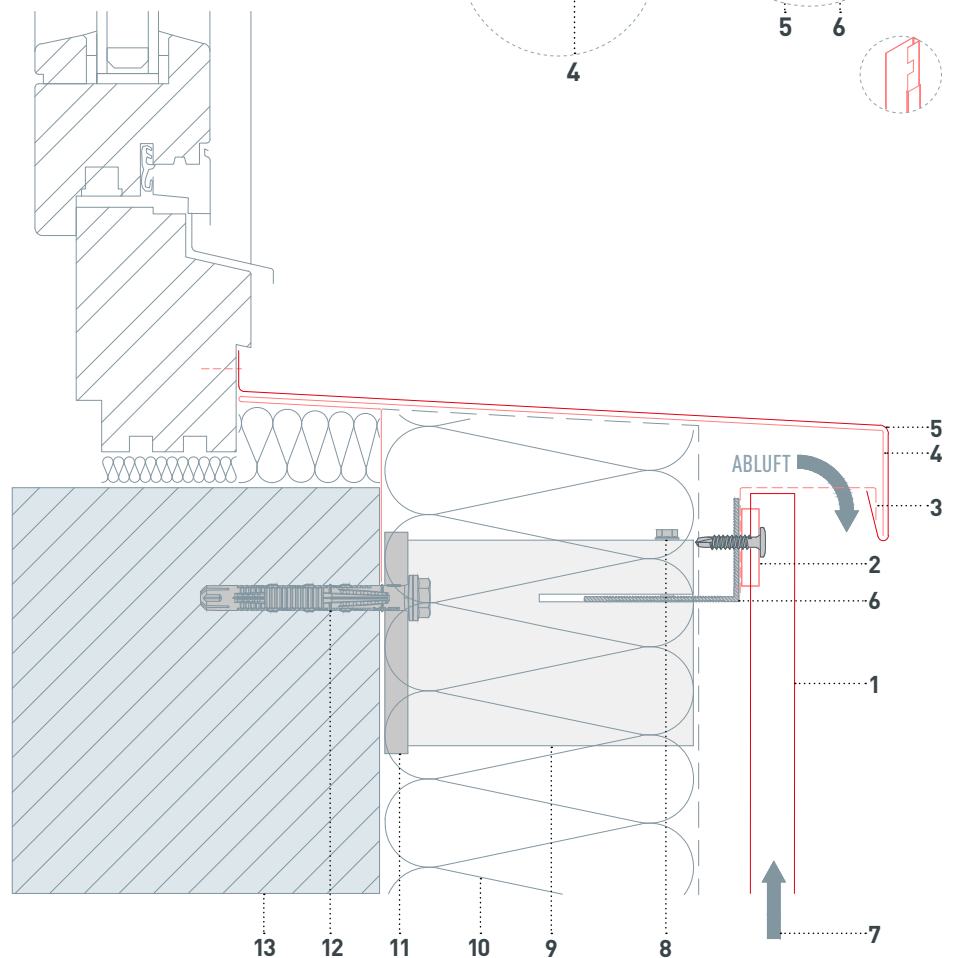
AUSSENECKE

- 1 Welle 10/50 (vertikal)
- 2 Startprofil
- 3 Gleithaft
- 4 Außenecke
- 5 Taschenprofil gekantet
- 6 Eckwinkel außen
- 7 Tragprofil
- 8 Hinterlüftungsraum
- 9 Verbindungselement
- 10 Wandkonsole
- 11 Wärmedämmung
- 12 Thermisches Trennelement
- 13 Verankerungselement
- 14 Verankerungsgrund



FENSTERBANK

- 1 Welle 10/50 (vertikal)
- 2 Gleithaft
- 3 Lochblech gekantet
- 4 Fensterbankhalter
- 5 Fensterbank
- 6 Tragprofil
- 7 Hinterlüftungsraum
- 8 Verbindungselement
- 9 Wandkonsole
- 10 Wärmedämmung
- 11 Thermisches Trennelement
- 12 Verankerungselement
- 13 Verankerungsgrund





STARK WIE EIN STIER
DACH • FASSADE • SOLAR

PREFA ÖSTERREICH

PREFA ALUMINIUMPRODUKTE GMBH

Werkstraße 1 • 3182 Markt/Lilienfeld

T +43 2762 502-602

KUNDENSERVICE.AT@PREFA.COM

WWW.PREFA.AT

PREFA DEUTSCHLAND

PREFA GMBH ALU-DÄCHER UND FASSADEN

Aluminiumstraße 2 • 98634 Wasungen

T +49 36941 785-0

OFFICE.DE@PREFA.COM

WWW.PREFA.DE

PREFA SCHWEIZ

PREFA SCHWEIZ VERTRIEBS AG

Leenrütimattweg 1 • 4704 Niederbipp

T +41 71 952 68 19

OFFICE.CH@PREFA.COM

WWW.PREFA.CH

PREFA ITALIEN

PREFA ITALIEN GMBH

Luigi-Negrelli-Straße 25 • 39100 Bozen

T +39 0471 0686-80

OFFICE.IT@PREFA.COM

WWW.PREFA.IT

IMPRESSUM

Technische Änderungen und Druckfehler vorbehalten.

Fotos: PREFA | Croce & Wir | Marion Lafogler | Werner Jäger

Farbabweichungen druckbedingt. AT/DE/IT/CH | 01.2026 | V1 | PH

Hersteller:

* Informationen zur Material- und Farbgarantie
finden Sie unter: www.prefa.at/garantie

WIR VERSPRECHEN STARKES.

- Aluminium, der starke Werkstoff für Generationen
- Perfekt aufeinander abgestimmte Komplettsysteme
- Über 5.000 Produkte in vielfältigen Farben und Formen
- Bis zu 40 Jahre Garantie auf Material*
- Persönlicher Rundum-Service bei allen Schritten

LASSEN SIE UNS DARÜBER SPRECHEN.



WWW.PREFA.COM