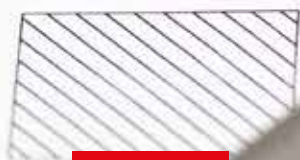




ROBUSTE COMME UN TAUREAU
PROTECTION CONTRE LES CRUES

PROTECTION CONTRE LES CRUES PREFA

GUIDE PRATIQUE DE CONCEPTION



80

ANS
QUALITÉ

depuis
1946

 WWW.PREFA.COM

WWW.PREFA.COM



3	INTRODUCTION
4	PREFA PROTÈGE LES BÂTIMENTS ET LES PAYSAGES
5	PRÉSENTATION DU SYSTÈME
6	MODE DE FONCTIONNEMENT
7	DÉTAILS – SYSTÈME 25
8	DÉTAILS – SYSTÈME 50
9	DÉTAILS – SYSTÈME 80
10	DÉTAILS – PROFIL ROND
12	MONTAGE (VUE D'ENSEMBLE)
17	MONTAGE DES PROFILS
18	CARACTÉRISTIQUES TECHNIQUES COURBES DE MESURE
19	STOCKAGE ENTRETIEN STATIQUE RESPONSABILITÉ

MEMBRE DE :

 Europaverband
Hochwasserschutz e.V.®



L'eau est une force imprévisible de la nature
Nous prenons la protection contre les crues au sérieux.

Avec la hausse des températures moyennes, les climatologues s'attendent à ce que les événements météorologiques extrêmes soient de plus en plus fréquents. Les inondations importantes seront donc probablement plus fréquentes que ces dernières décennies et nous devons nous prémunir contre cette éventualité. Dans ce contexte, il est essentiel d'investir dans des mesures de protection contre les crues — que ce soit la construction de digues par les pouvoirs publics, par exemple, ou la mise en œuvre de mesures spécifiques par les particuliers

PREFA connaît par expérience la puissance démesurée que peut avoir une crue et les dommages qu'elle peut causer. C'est ce qui nous a motivés à développer un système mobile de protection contre les crues en aluminium, en collaboration avec notre société affiliée NEUMAN Aluminium Strangpresswerk. Des profils en aluminium, à la fois légers et solides, qui protègent portes, portails, fenêtres, mais aussi des zones entières contre la montée des eaux.

LE SYSTÈME

- Mur de protection mobile contre les crues en aluminium.
- L'étanchéité des profils est assurée par des joints spéciaux et interchangeables en caoutchouc mousse.
- Protection garantie dès la pose des premiers batardeaux.

MISE EN ŒUVRE

- Les batardeaux en aluminium sont insérés de chaque côté dans des profils de fixation ou poteaux (ancrage dans des douilles de sol).
- Emboîtement des batardeaux les uns dans les autres par un système de tenons et mortaises.
- Fixation par le haut à l'aide d'une pièce de serrage.
- Les batardeaux se remplissent à mesure que le niveau de l'eau monte.

LES POSSIBILITÉS

- Protection des bâtiments et des paysages.
- Le mur de protection peut être rallongé à tout moment si nécessaire.
- Les ouvrages de protection existants peuvent être surélevés.
- Réglage individuel de la longueur des batardeaux.



PROTECTION DES BÂTIMENTS PREFA

Ne laissez pas entrer l'eau chez vous.
Protection individuelle pour chaque bâtiment.

L'eau peut causer des dommages irréversibles dans et autour de la maison. Grâce à la protection contre les crues PREFA, vous avez une longueur d'avance et pouvez protéger les bâtiments situés dans des zones à risques grâce à des systèmes adaptés à chaque situation. Le système est posé soit dans l'embrasure, soit devant ou derrière celle-ci, et la couleur des profils de fixation permanents peut être assortie à celle de votre façade.



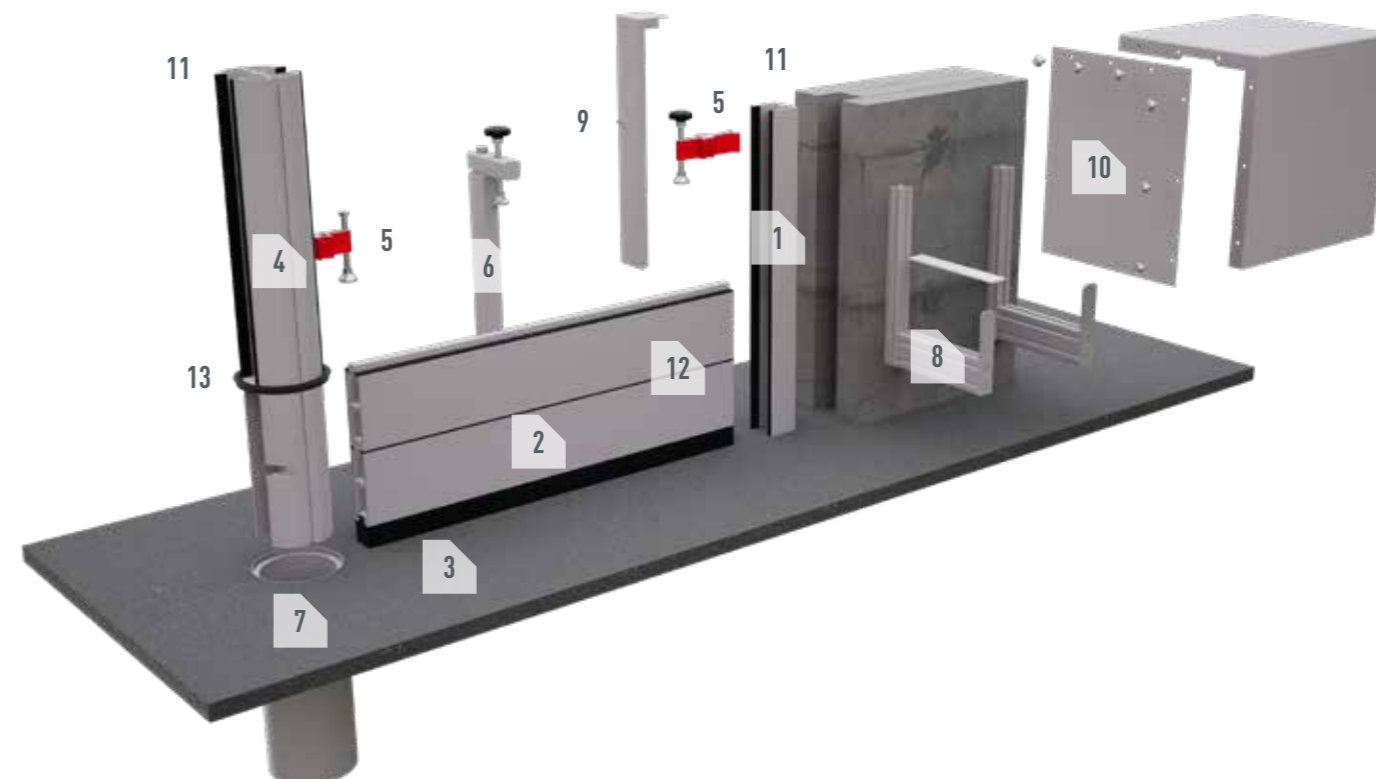
PROTECTION DES PAYSAGES PREFA

Protection intelligente des paysages.
Des solutions flexibles pour les lieux uniques.

Les zones situées à proximité de fleuves et rivières (voies d'accès, routes ou sentiers) sont souvent exposées aux inondations en cas de crue. La protection contre les crues PREFA permet d'isoler des zones entières contre les inondations, grâce à des douilles ancrées dans le sol. Il est possible d'ajouter des batardeaux à tout moment, afin d'adapter la hauteur du mur de protection en fonction du niveau de l'eau jusqu'à la hauteur maximale.



PRÉSENTATION DU SYSTÈME



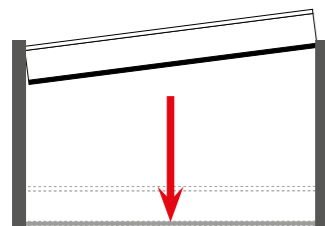
LÉGENDE

BATARDEAU	SYSTÈME 25	SYSTÈME 50	SYSTÈME 80
ÉPAISSEUR	25 mm	50 mm	80 mm
POIDS	2,99 kg/m	5,60 kg/m / 4,12 kg/m	7,78 kg/m
HAUTEUR DES BATARDEAUX	200 mm	150 / 200 mm	200 mm
EMBOÎTEMENT	17 mm	15 mm	15 mm

POTEAU INTERMÉDIAIRE	
DIAMÈTRE	140 mm / 185 mm
HAUTEUR	750-2 150 mm
TYPE (épaisseur)	50 ou 80 mm

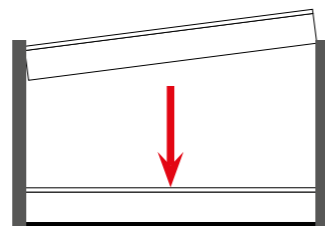
- 1. PROFIL MURAL**
Profil en U ou en applique fixé en permanence dans la structure porteuse, soit dans l'embrasure, soit devant ou derrière celle-ci.
- 2. BATARDEAU**
L'illustration montre un batardeau inférieur doté d'un joint au sol (n°3).
- 3. JOINT AU SOL**
Pour garantir l'étanchéité entre le batardeau inférieur et le sol.
- 4. POTEAU INTERMÉDIAIRE (PROFIL ROND)**
Ces éléments servent de poteaux intermédiaires pour les systèmes de protection contre les crues de longue dimension à plusieurs sections.
- 5. PIÈCE DE SERRAGE**
Pour maintenir les batardeaux.
- 6. POTEAU INTERMÉDIAIRE DE RENFORT**
Empêche que les batardeaux ne fléchissent verticalement et accroît la pression exercée sur le joint au sol.
- 7. DOUILLE DE SOL**
Douille bétonnée dans le sol, destinée à accueillir le poteau intermédiaire.
- 8. CONSOLE MURALE**
Pour le stockage des batardeaux lorsque ceux-ci ne sont pas utilisés.
- 9. CACHE DE PROTECTION**
Pour protéger les profils muraux lorsqu'ils ne sont pas utilisés.
- 10. CAGE DE PROTECTION**
Pour protéger les batardeaux lorsque ceux-ci sont stockés à l'extérieur.
- 11. JOINT DE PROFIL EN APPLIQUE**
Pour garantir l'étanchéité entre le profil de fixation/poteau intermédiaire et le batardeau.
- 12. JOINT DE BATARDEAU**
Pour garantir l'étanchéité entre les batardeaux.
- 13. JOINT POUR COUVERCLE ET DOUILLE DE SOL**
Pour garantir l'étanchéité entre le poteau intermédiaire/couvercle et la douille de sol.

FONCTIONNALITÉ



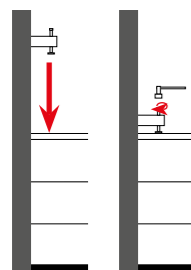
1. INSERTION DES BATARDEAUX DE DÉPART

Commencez l'installation en insérant le batardeau avec le joint au sol par le haut en biais dans le guide des profils en applique. Enfoncez fermement le batardeau jusqu'à ce que le joint au sol repose parfaitement sur le sol. Pour réduire les frottements, nous recommandons de pulvériser au préalable un spray au silicone (en aucun cas des sprays à l'huile) sur les joints du profil en applique.



2. INSERTION DES AUTRES BATARDEAUX

Lorsque le batardeau de départ est parfaitement au niveau, continuez d'insérer les autres batardeaux. Pour ce faire, insérez les éléments en biais dans le guide des profils en applique par le haut, comme illustré à l'étape 1, et enfoncez-les jusqu'à ce que la rainure et la languette s'emboîtent et que les joints soient parfaitement en contact.



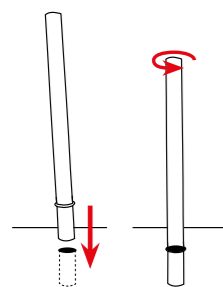
3. FIXATION DES PIÈCES DE SERRAGE

Faites glisser les pièces de serrage dans le guide des profils en applique avec le pied articulé vers le bas et enfoncez-les jusqu'à ce que le pied articulé touche le batardeau du haut. Serrez ensuite légèrement la vis sur la pièce de serrage à l'aide d'une clé hexagonale.



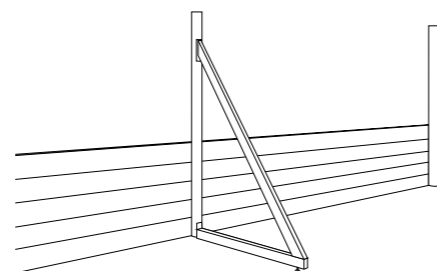
4. DÉGAGER LES DOUILLES DE SOL

Si vous utilisez des montants intermédiaires pour la protection des paysages, vous devez également suivre les étapes 4 à 6. Dévissez la vis à tête fraisée de la plaque de recouvrement de la douille de sol d'environ un centimètre, et tirez la plaque de recouvrement pour la retirer.



5. MISE EN PLACE DU POTEAU INTERMÉDIAIRE

Vous pouvez alors ancrer le poteau intermédiaire dans les douilles de sol dégagées en le tournant. Ce faisant, veillez à ce que la bague d'étanchéité s'adapte à l'extrémité inférieure.

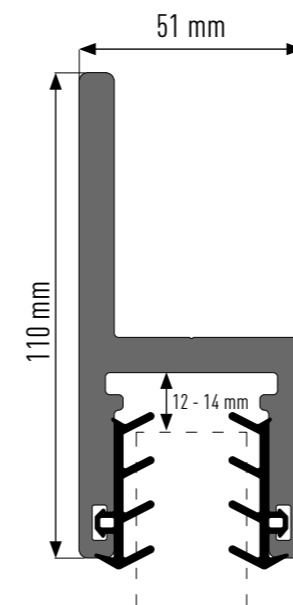


6. FIXATION ÉVENTUELLE D'UN SUPPORT

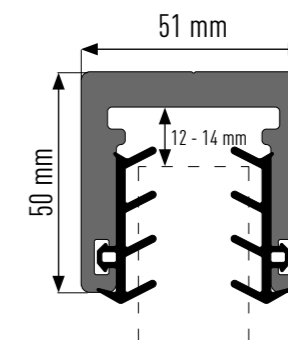
Si le mur de protection mis en place dépasse une surface de 2 x 2 mètres, l'utilisation d'un support supplémentaire doit être éventuellement envisagée (construction spéciale).

DÉTAILS – SYSTÈME 25

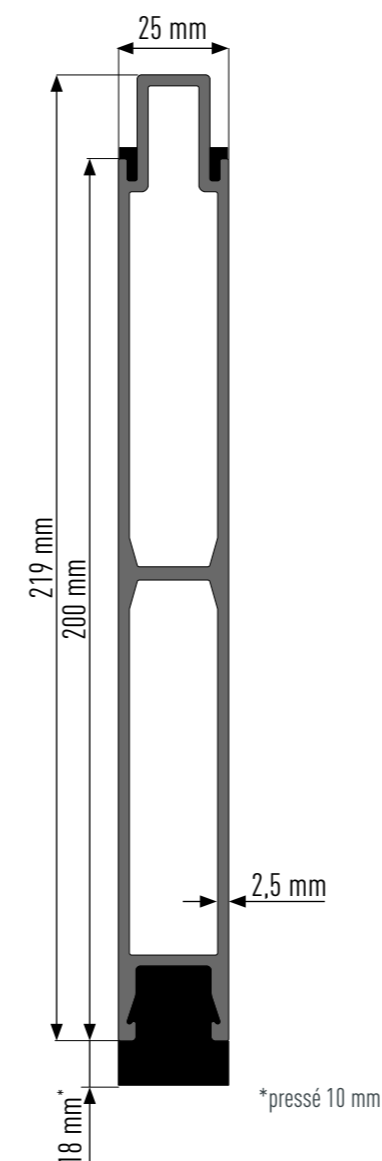
PROFIL EN APPLIQUE



PROFIL EN U*

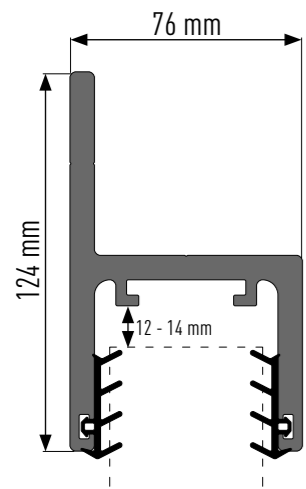


BATARDEAU (200 MM)

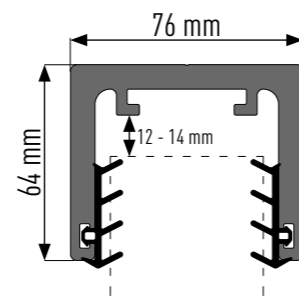


DÉTAILS – SYSTÈME 50

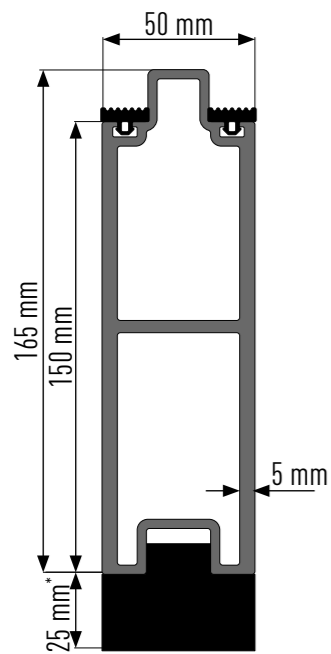
PROFIL EN APPLIQUE*



PROFIL EN U*

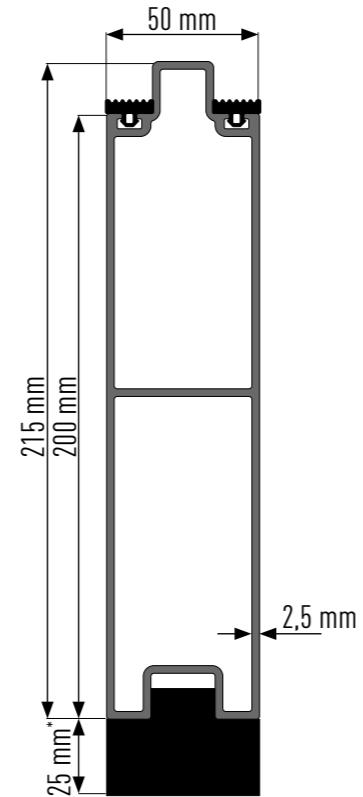


BATARDEAU (150 mm)



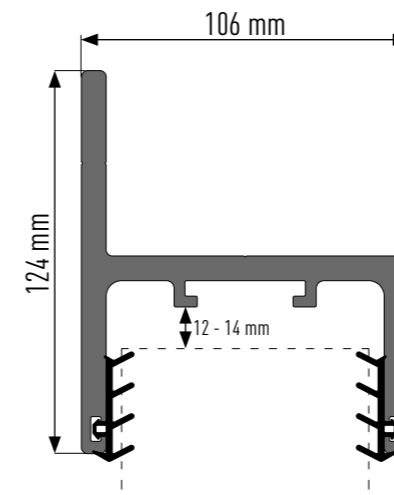
*pressé 15 mm

BATARDEAU (200 mm)

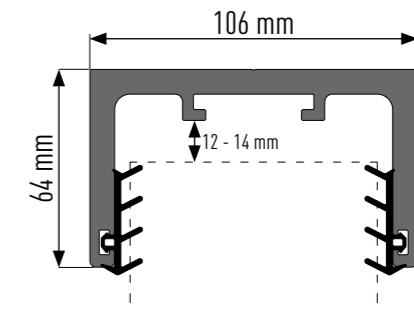


DÉTAILS – SYSTÈME 80

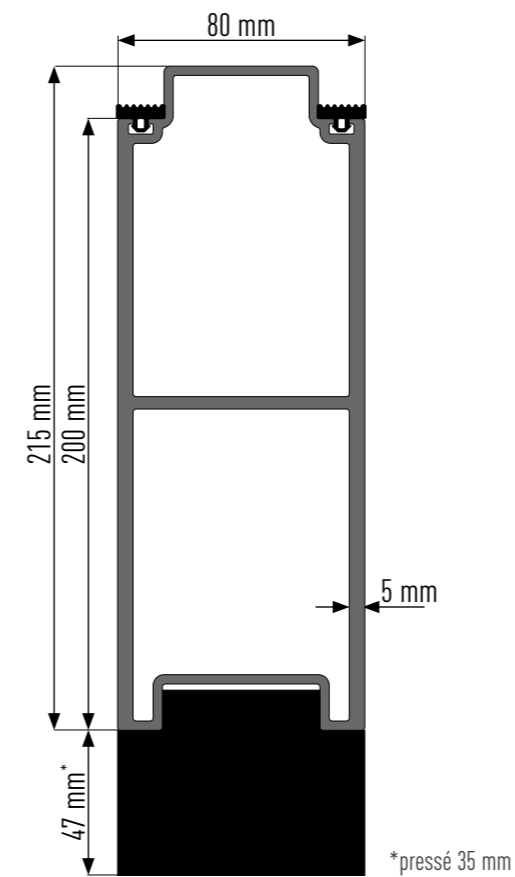
PROFIL EN APPLIQUE*



PROFIL EN U*



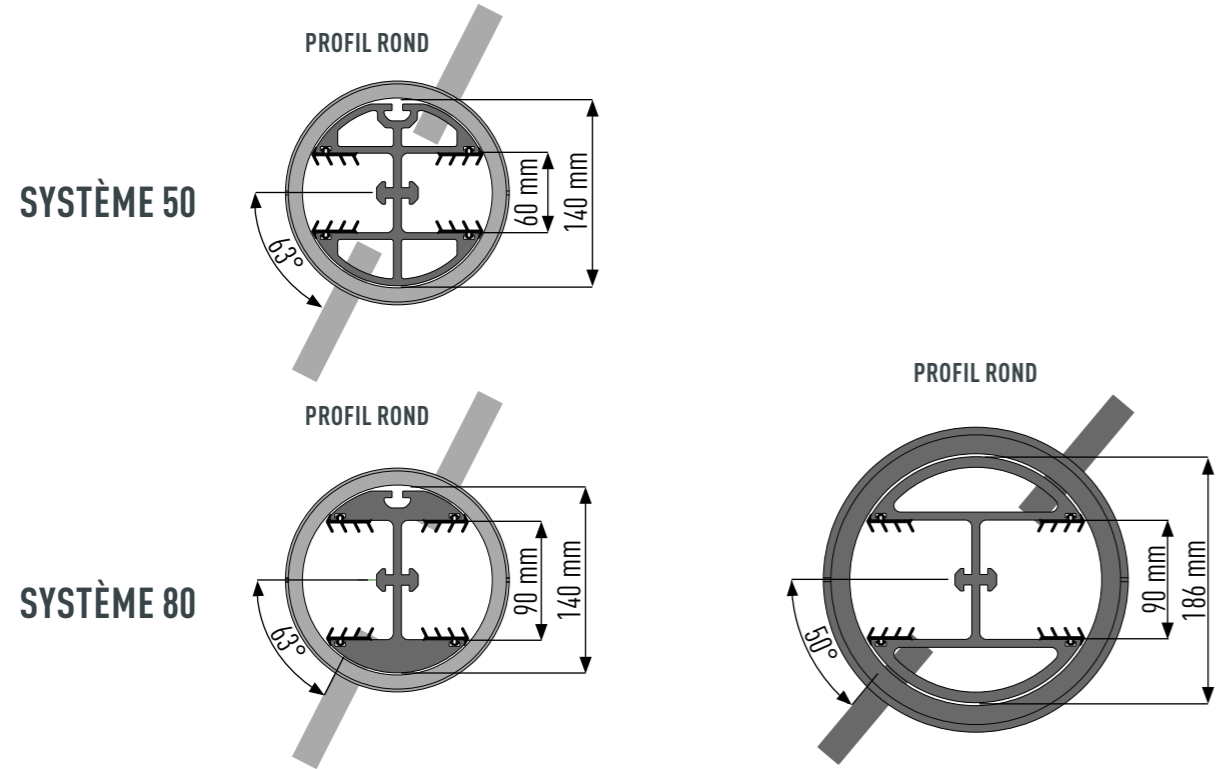
BATARDEAU (200 mm)



*pressé 35 mm

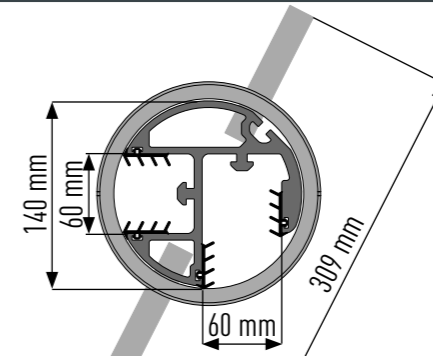
TOUS LES PROFILS EN APPLIQUE ET EN U (*) SONT DISPONIBLES DANS LES LONGUEURS SUIVANTES : 750 , 1 350 , 1 750 , 2 150 MM

POTEAU INTERMÉDIAIRE (PROFIL ROND)

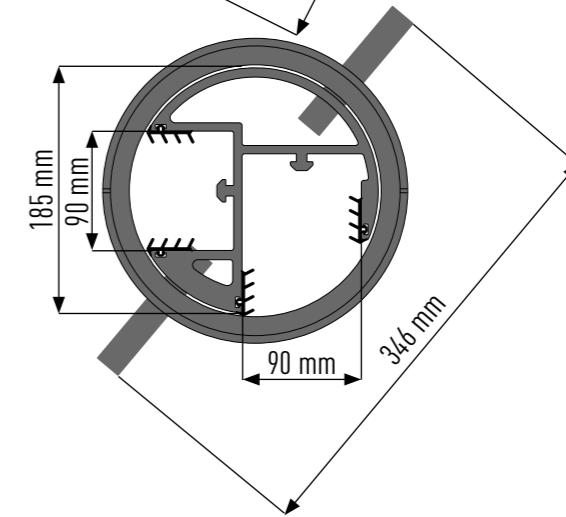


PROFIL ROND 90°

PROFIL ROND 90°

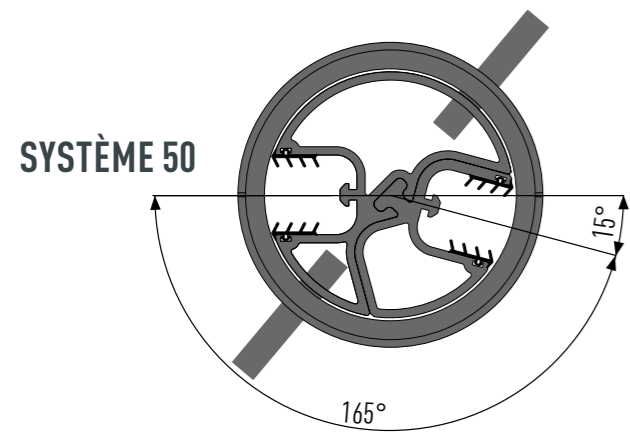


PROFIL ROND 90°

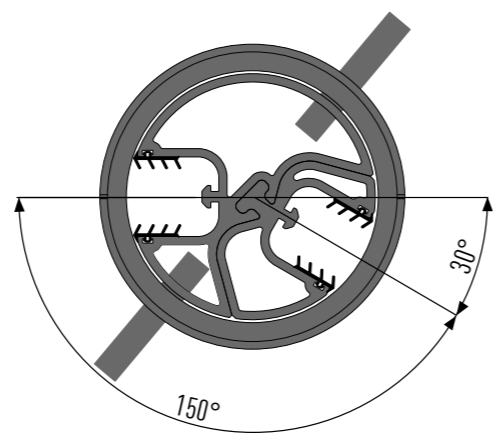


PROFIL ROND VARIO

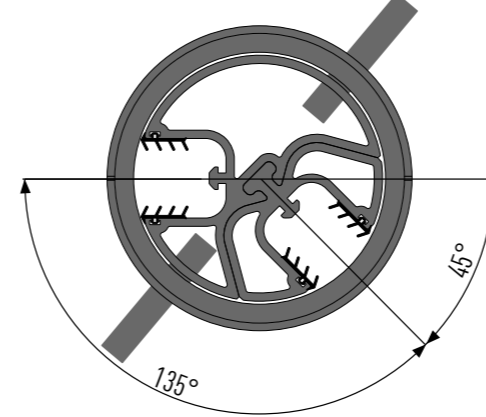
PROFIL ROND VARIO ANGLE DE 165°



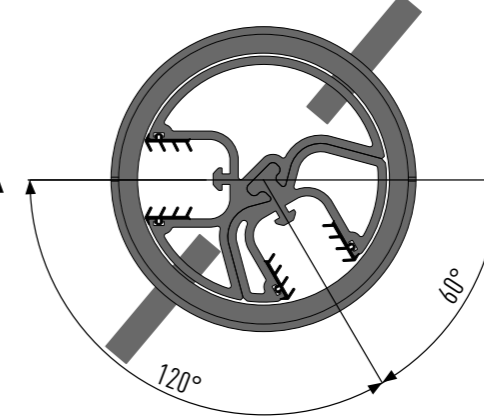
PROFIL ROND VARIO ANGLE DE 150°



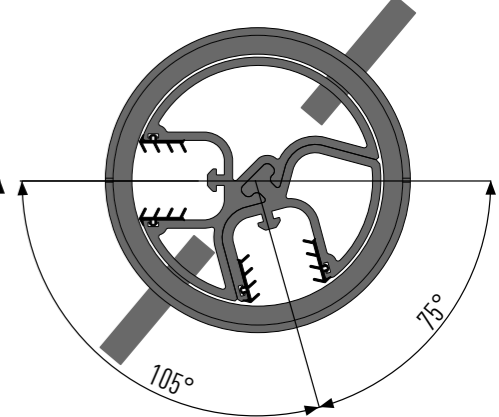
PROFIL ROND VARIO ANGLE DE 135°



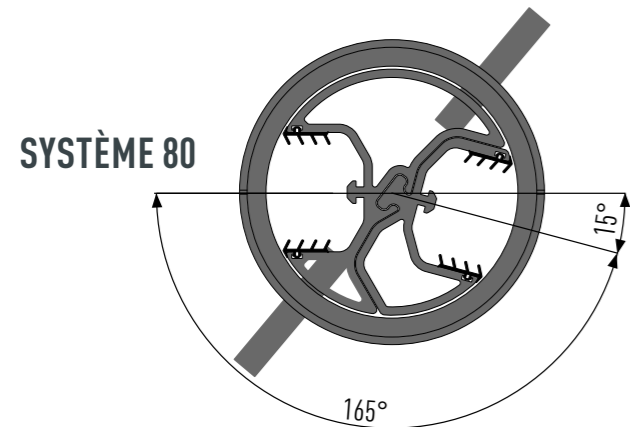
PROFIL ROND VARIO ANGLE DE 120°



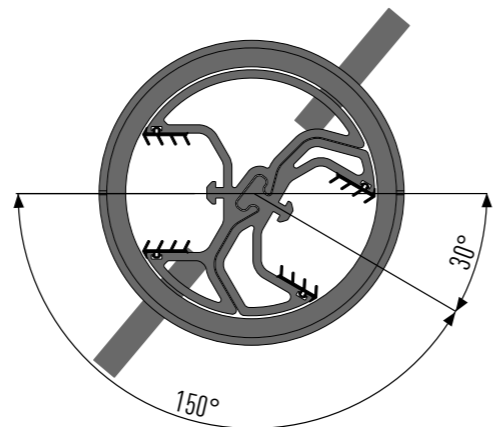
PROFIL ROND VARIO ANGLE DE 105°



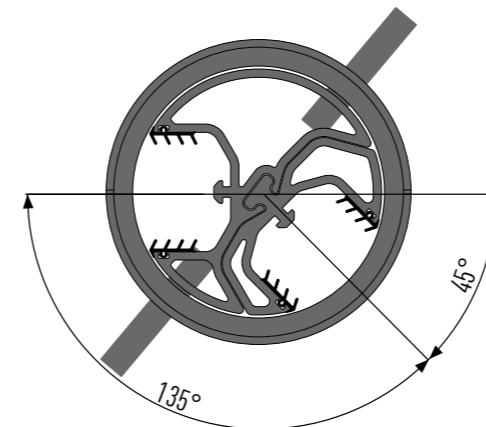
PROFIL ROND VARIO ANGLE DE 165°



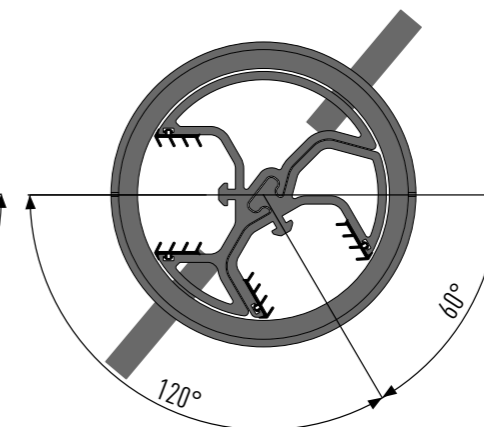
PROFIL ROND VARIO ANGLE DE 150°



PROFIL ROND VARIO ANGLE DE 135°



PROFIL ROND VARIO ANGLE DE 120°



Douille de sol "petit format"
Douille de sol "grand format"



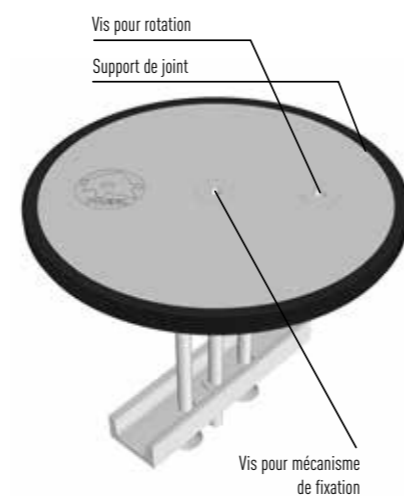
COUVERCLE DE DOUILLE DE SOL ALUMINIUM

LEVIER



Support de joint

COUVERCLE DE DOUILLE DE SOL EN ACIER INOXYDABLE (ACCESSIBILITÉ VÉHICULES)



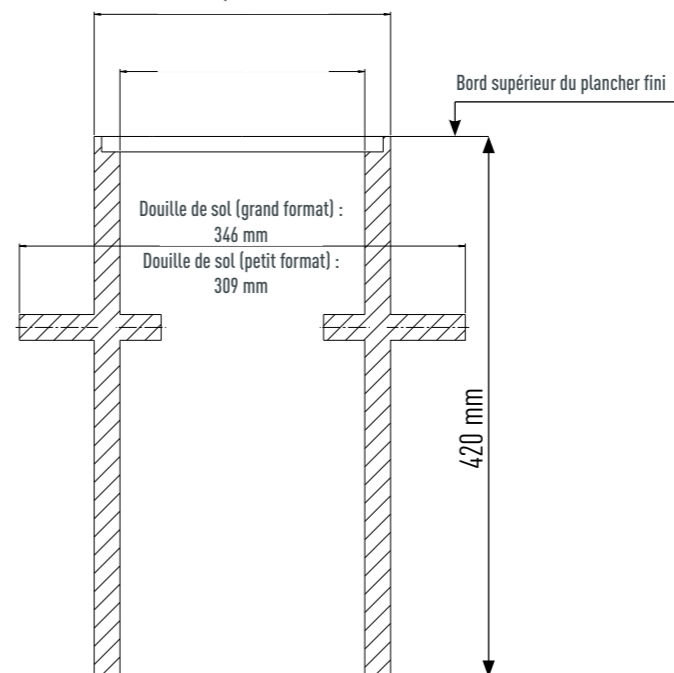
Vis pour rotation

Support de joint

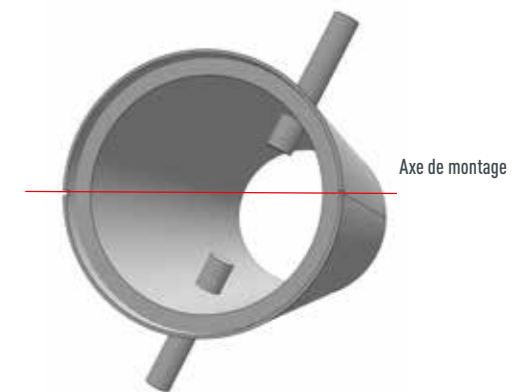
Vis pour mécanisme de fixation

DOUILLE DE SOL
(installation à partir de 35 cm de largeur de mur)

- Douille de sol (grand format) : 230 mm
- Douille de sol (petit format) : 170 mm
- Douille de sol (grand format) : 190 mm
- Douille de sol (petit format) : 144 mm



DOUILLE DE SOL
(vue isométrique)



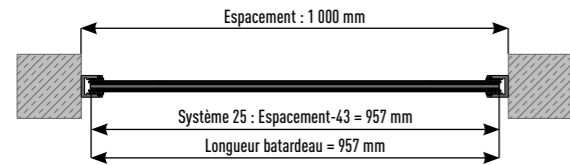
Axe de montage



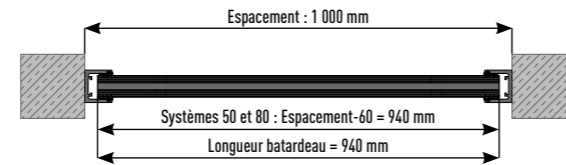
DÉTERMINATION DE LA LONGUEUR DES BATARDEAUX

MONTAGE DANS L'EMBRASURE

SYSTÈME 25

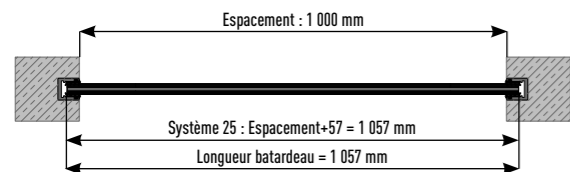


SYSTÈMES 50 ET 80

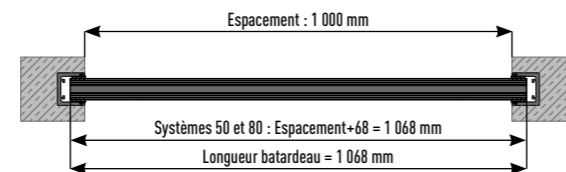


MONTAGE À FLEUR

SYSTÈME 25

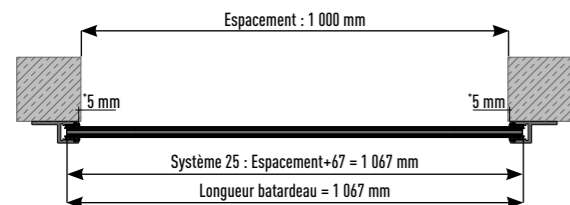


SYSTÈMES 50 ET 80

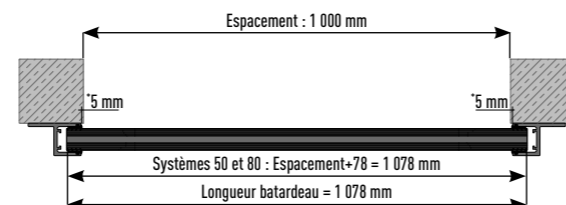


MONTAGE DEVANT OU DERRIÈRE L'EMBRASURE

SYSTÈME 25



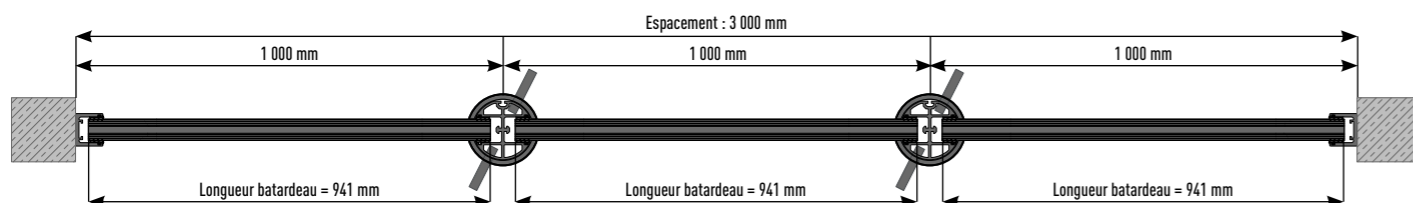
SYSTÈMES 50 ET 80



POTEAU INTERMÉDIAIRE

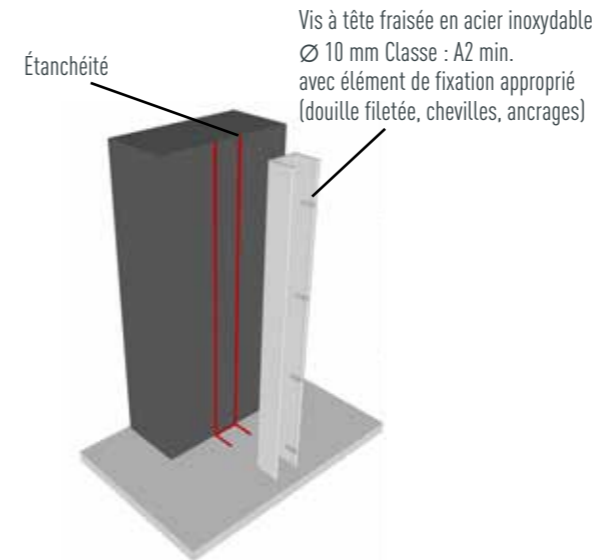
SYSTÈMES 50 ET 80

*distance des bords recommandée ; peut être augmentée si nécessaire

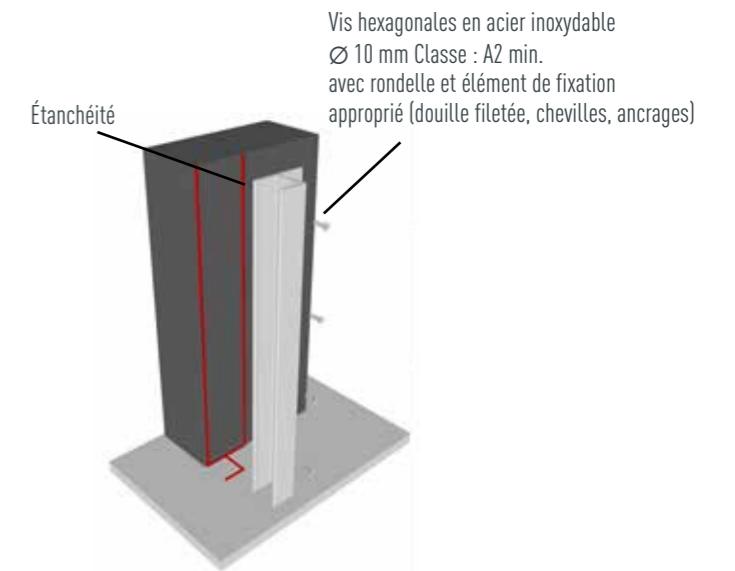


MONTAGE DES PROFILS

MONTAGE DU PROFIL EN U



MONTAGE DU PROFIL EN APPLIQUE



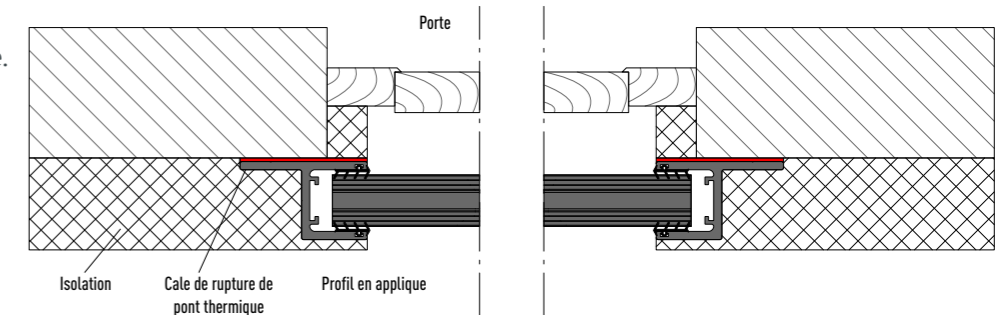
NOMBRE DE TROUS DE FIXATION

LONGUEURS	SYSTÈME 25		SYSTÈME 50		SYSTÈME 80	
	Profil en U	Profil en applique	Profil en U	Profil en applique	Profil en U	Profil en applique
750 mm	4	4	4	4	4	4
1 350 mm	7	7	7	7	7	7
1 750 mm	9	9	9	9	9	9
2 150 mm	11	11	11	11	11	11
Diamètre minimum élément de fixation	8 mm		10 mm		10 mm	

MONTAGE DANS LE CAS D'UNE ISOLATION THERMIQUE EXTÉRIEURE

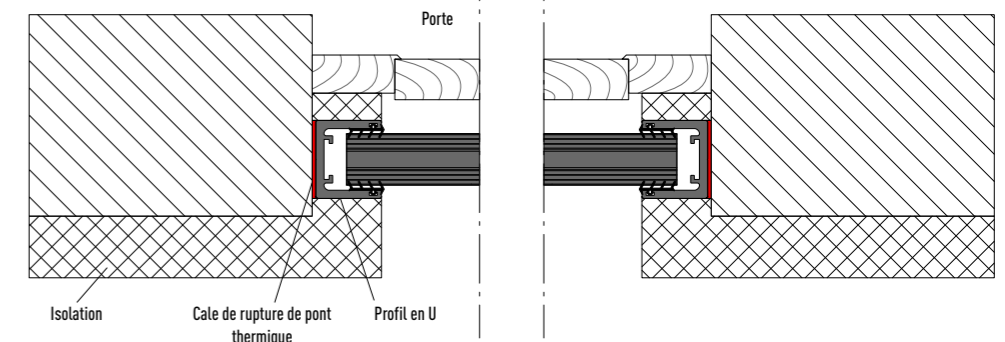
MONTAGE DU PROFIL EN APPLIQUE DEVANT/DERRIÈRE L'EMBRASURE

- Enlever l'isolant.
- Monter le profil en applique.
- Reposer l'isolant.
- Appliquer le maillage et refaire le crépi.
- pour ce type de montage, il convient de vérifier la capacité de charge du sol de montage.



MONTAGE DU PROFIL EN U DANS L'EMBRASURE

- Entailler l'isolant.
- Si nécessaire, poser et étanchéifier le profil en U avec Thermostop.
- Lorsque les batardeaux ne sont pas utilisés, fermer la fente avec le profil de protection.



CARACTÉRISTIQUES TECHNIQUES

BATARDEAU	SYSTÈME 25	SYSTÈME 50	SYSTÈME 80
Épaisseur	25 mm	50 mm	80 mm
Poids	2,99 kg/m	5,60 kg/m / 4,12 kg/m	7,78 kg
Hauteur des batardeaux	200 mm	150 mm / 200 mm	200 mm
Emboîtement	17 mm	15 mm	15 mm

POTEAU INTERMÉDIAIRE	50	80	80 GRAND
Diamètre	140 mm	140 mm	186 mm
Hauteur	750-2 150 mm	750-2 150 mm	750-2 150 mm
Poids	10,40 kg/m	11,26 kg/m	14,68 kg/m

DOUILLE DE SOL	PETIT	GRAND
Diamètre	170 mm	230 mm
Profondeur	420 mm	420 mm



STOCKAGE

Pour stocker correctement le système de protection contre les crues, il est recommandé d'utiliser les consoles murales en aluminium de PREFA. Les batardeaux peuvent être empilés sur les consoles murales de telle sorte que le batardeau inférieur soit au-dessus de la pile afin de pouvoir rapidement monter le système de protection en cas d'urgence.

Ne posez jamais les éléments en aluminium directement les uns sur les autres. Utilisez des bandes intercalaires en plastique ou en aggloméré pour protéger les batardeaux de tout grippage éventuel dû à l'humidité.

Les pièces de serrage et le joint au sol peuvent être stockés sur ou dans les batardeaux.

ENTRETIEN

Pour assurer l'entretien régulier du système de protection contre les crues, il est recommandé de le monter et démonter au moins une fois par an. De cette manière, vous pouvez vous familiariser avec le système et vérifier que tout fonctionne parfaitement et qu'il ne manque aucune pièce. Il est recommandé de nettoyer tous les joints d'étanchéité après chaque utilisation, de les enduire de lubrifiant au silicone et de changer les joints endommagés.

RESPONSABILITÉ

PREFA décline toute responsabilité si le montage et/ou l'entretien n'ont pas été correctement effectués ou si des pièces d'autres fournisseurs ont été utilisées à la place des pièces originales. Toute responsabilité de PREFA est également exclue en cas de défaut de construction (notamment si le gros œuvre pose des problèmes d'étanchéité) et en cas de dommages dus aux forces hydrostatiques ou à une manipulation inappropriée des éléments — ce qui inclut tout dommage causé par l'action mécanique de personnes ou d'objets. PREFA ne peut garantir une protection totale.

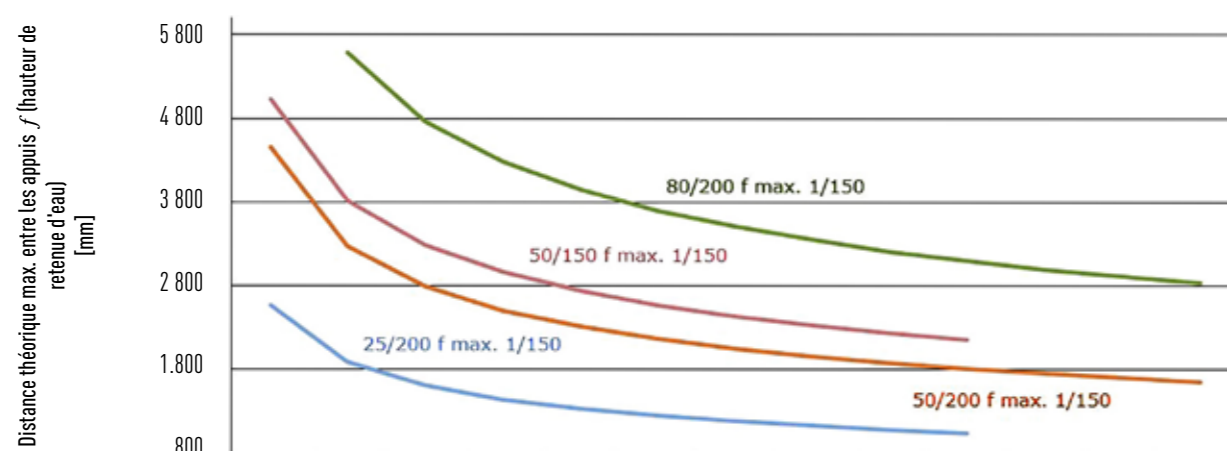
STATIQUE

Attention ! Avant de monter le système à batardeaux de protection contre les crues PREFA, il est indispensable de vérifier que les propriétés statiques de la construction sont appropriées et que le sol de montage permet la pose du système.

L'eau peut exercer des forces hydrostatiques sur les ouvrages et les soulever (pression verticale de l'eau) et/ou les déplacer (pression horizontale de l'eau). Ces pressions peuvent survenir lorsque les ouvrages sont protégés des inondations par un système de protection contre les crues et que l'eau ne peut pas passer.

Seul un spécialiste en statique des constructions peut analyser les risques de soulèvement ou de pression latérale de l'eau, au cas par cas, et dire à partir de quand il convient de provoquer une inondation. PREFA n'assume aucune responsabilité pour les dommages dus aux forces hydrostatiques.

Distance théorique entre les appuis en fonction de la flèche maximale f (hauteur de retenue d'eau)



Hauteur de retenue d'eau [mm]	230	430	630	830	1 030	1 230	1 430	1 630	1 830	2 030	2 230	2 430	2 630
Nombre de batardeaux [200 mm]	1	2	3	4	5	6	7	8	9	10	11	12	13
80/200 f max. 1/150		5 581	4 766	4 284	3 951	3 703	3 507	3 347	3 213	3 098	2 998	2 909	2 831
50/200 f max. 1/150	4 462	3 271	2 793	2 510	2 316	2 170	2 055	1 962	1 883	1 816	1 757	1 705	1 659
50/150 f max. 1/150	5 031	3 817	3 289	2 968	2 744	2 576	2 442	2 333	2 241	2 161			
25/200 f max. 1/150	2 573	1 886	1 611	1 448	1 335	1 251							



ROBUSTE COMME UN TAUREAU
PROTECTION CONTRE LES CRUES

UNE PROMESSE QUI TIENT.

- L'aluminium, un matériau robuste et durable qui traverse les générations
- Des systèmes complets parfaitement harmonisés
- Plus de 5 000 produits déclinés dans de multiples formes et couleurs
- Un service complet et personnalisé à toutes les étapes du projet



PREFA FRANCE

PREFA FRANCE

7F rue Montgolfier • 68127 Sainte-Croix-en-Plaine

T +33 4 79 44 84 58

OFFICE.FR@PREFA.COM

WWW.PREFA.FR

PREFA SUISSE

PREFA SCHWEIZ VERTRIEBS AG

Leenrütimattweg 1 • 4704 Niederbipp

T +41 71 952 68 19

OFFICE.CH@PREFA.COM

WWW.PREFA.CH

PREFA BELGIQUE ET LUXEMBOURG

PREFA GMBH ALU-DÄCHER UND -FASSADEN

Aluminiumstraße 2 • 98634 Wasungen • Allemagne

T +49 36941 785-0

INFO.BE@PREFA.COM

WWW.PREFA.COM

MENTIONS LÉGALES

Sous réserve de modifications techniques et d'erreurs d'impression.

Photos : PREFA | Croce & Wir | Marion Lafogler | Werner Jäger

Différences de couleur dues à l'impression. 01.2026 | V1 | MF

Fabricant: Gutenberg | 4020 Linz, Autriche

ET SI NOUS EN PARLIONS ?

MEMBRE DE :

 Europaverband
Hochwasserschutz e.V.®



WWW.PREFA.COM

* Pour plus d'informations sur nos garanties matériau et couleur, veuillez consulter notre site Internet : www.prefa.com/garantie.